

## DETENDEUR TRI-CLAMP - 3TCR2

Détendeur en inox 316 L avec connexions Tri-Clamp

Pour air comprimé, gaz et liquides



### CARACTERISTIQUES

Détendeur pour pressions d'entrée jusque 25 bar (362 psi).

Connexions Clamp DIN 32676 soudées sur le corps :

1/2";

3/4";

1";

1"1/2.

La pression de sortie est contrôlée par un piston.

Corps életropoli.

Rugosité pour les surfaces en contact avec le fluide : Ra 0,4 µm (16 µin).

Disponible en version ATEX

Marquage  II2GDcIICX.

Pour utilisation en zone explosive : 1, 21, 2, 22 (non applicable dans les mines et zone 0).

Ce matériel est conforme à la directive 97/23/CE (PED).

## **SPECIFICATIONS**

Poids des détendeurs en ½" ou ¾" : ~1,56 Kg (~3,4 lb)

Poids des détendeurs en 1" and 1"1/2 : ~10,2 Kg (~22,5 lb)

Température de service : -40°C ÷ +175°C (-40 °F ÷ +347 °F) – convient pour la vapeur d'eau

Classe d'étanchéité de la valve principale : VI (étanche aux bulles)

Coefficient de débit: Kv= 1,2 Nm/h Cv = 1,4 US gal/min pour versions 1/2" et 3/4"

Coefficient de débit : Kv= 11,3 Nm/h Cv = 12,8 US gal/min pour versions 1" et 1"1/2

Degré de protection : IP25

Toutes les parties métalliques sont usinées dans la masse.

Aucune connexion vissée n'est en contact avec le fluide.

## **MATERIAUX**

Corps et chapeau : Inox AISI 316L

Pièces internes : Inox AISI 316L

Ressort du clapet principal : Inox AISI 302 (pas en contact avec le fluide)

Ressort de réglage : C85 plaqué Nickel NiP/Fe 15 µm (pas en contact avec le fluide)

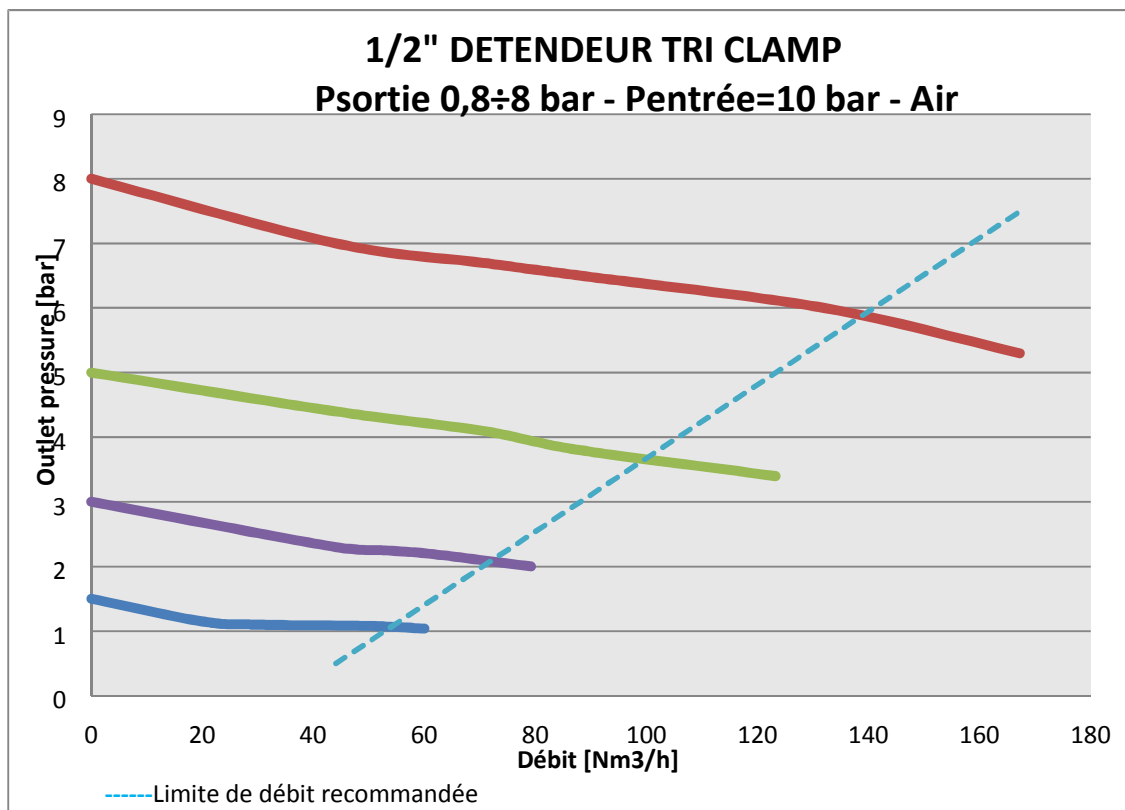
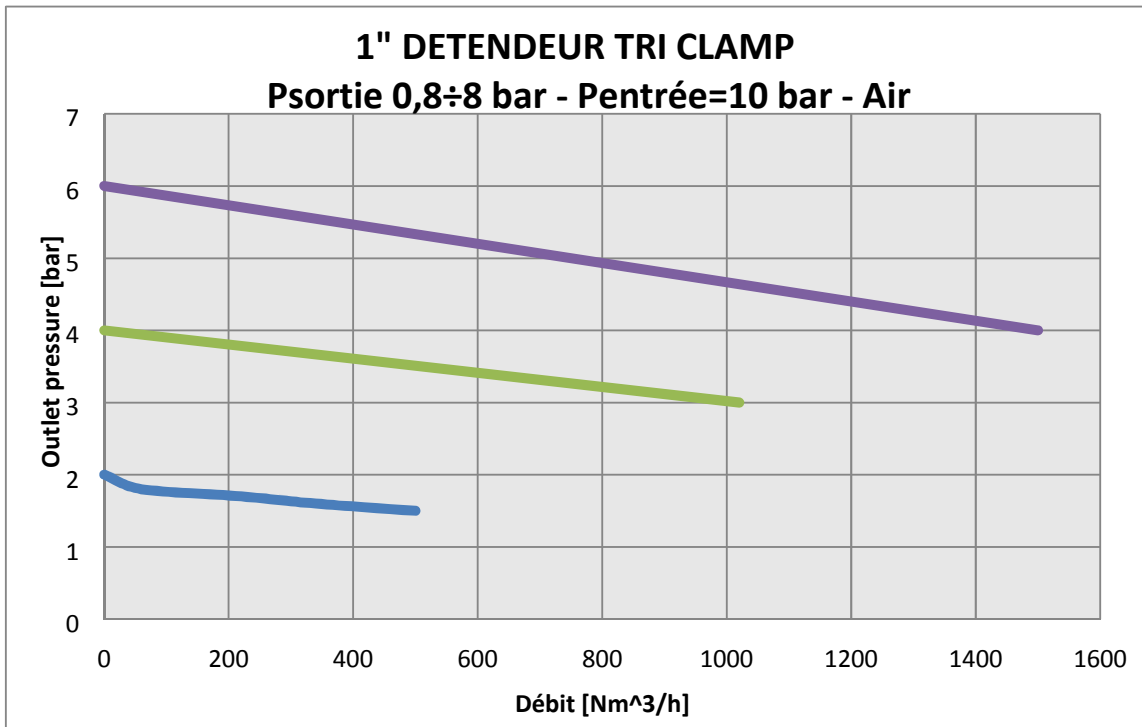
Piston : Inox AISI 316L

Joints : EPDM ou EPDM conforme FDA (autres matières sur demande)

## **PIECES DETACHEES**

Kit complet : clapet principal, joints toriques

## Courbes des débits



## Type de modèle disponible

### Détendeur Tri-Clamp

**Détendeur avec connexions Tri-Clamp, en inox  
pour air comprimé, gaz et liquides non corrosifs**

*Parties métalliques usinées – sans manomètre*

TYPE	Pentrée Bar	Psortie Bar	Entrée CLAMP	Sortie CLAMP	Connexion Manomètre	Fluide
						<b>Détendeur Tri-Clamp</b>
3TCR2	25	0,2 – 1,5	½"	½"	Pas de connexion	*
			¾"	¾"		
			1"	1"	Sur demande	
			1"1/2	1"1/2		
3TCR2	25	0,3 – 3	½"	½"	Pas de connexion	*
			¾"	¾"		
			1"	1"	Sur demande	
			1"1/2	1"1/2		
3TCR2	25	0,8 – 8	½"	½"	Pas de connexion	*
			¾"	¾"		
			1"	1"	Sur demande	
			1"1/2	1"1/2		

\* Air – N2 – He – Ar – H2 – CO2 – N2O – Liquid

#### VERSIONS SPECIALES

Pré-réglage de la pression de sortie

Pression de sortie fixe, blocage vis/écrou

Connexion sur chapeau

Marquage non standard

Dégraissage pour O2

Relieving version

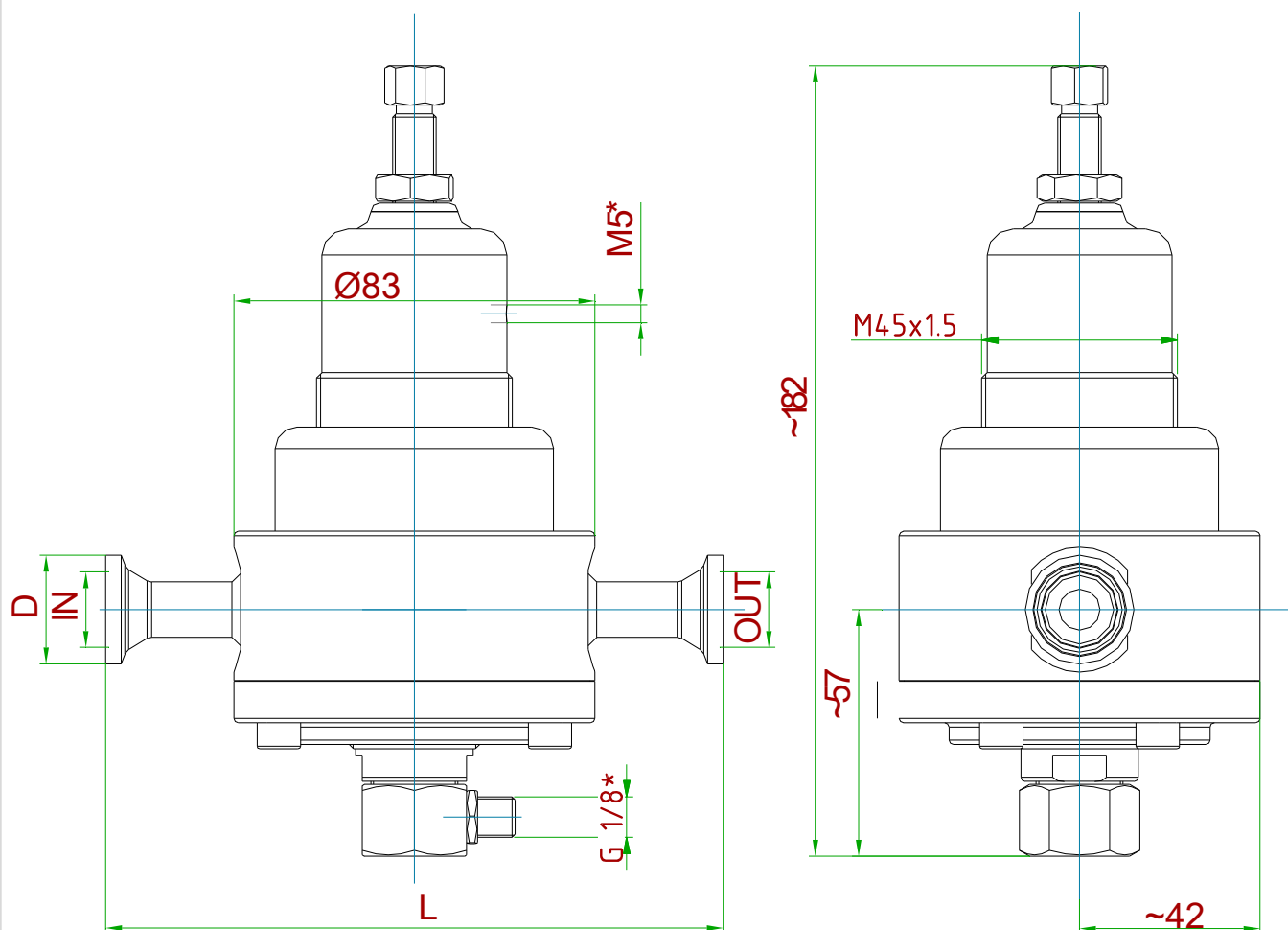
Version ATEX

Plage de température spéciale

Joint torique suivant FDA

## Dessin technique (Dimensions en [mm])

### Détendeur avec connexions Tri-Clamp 1/2" ou 3/4"

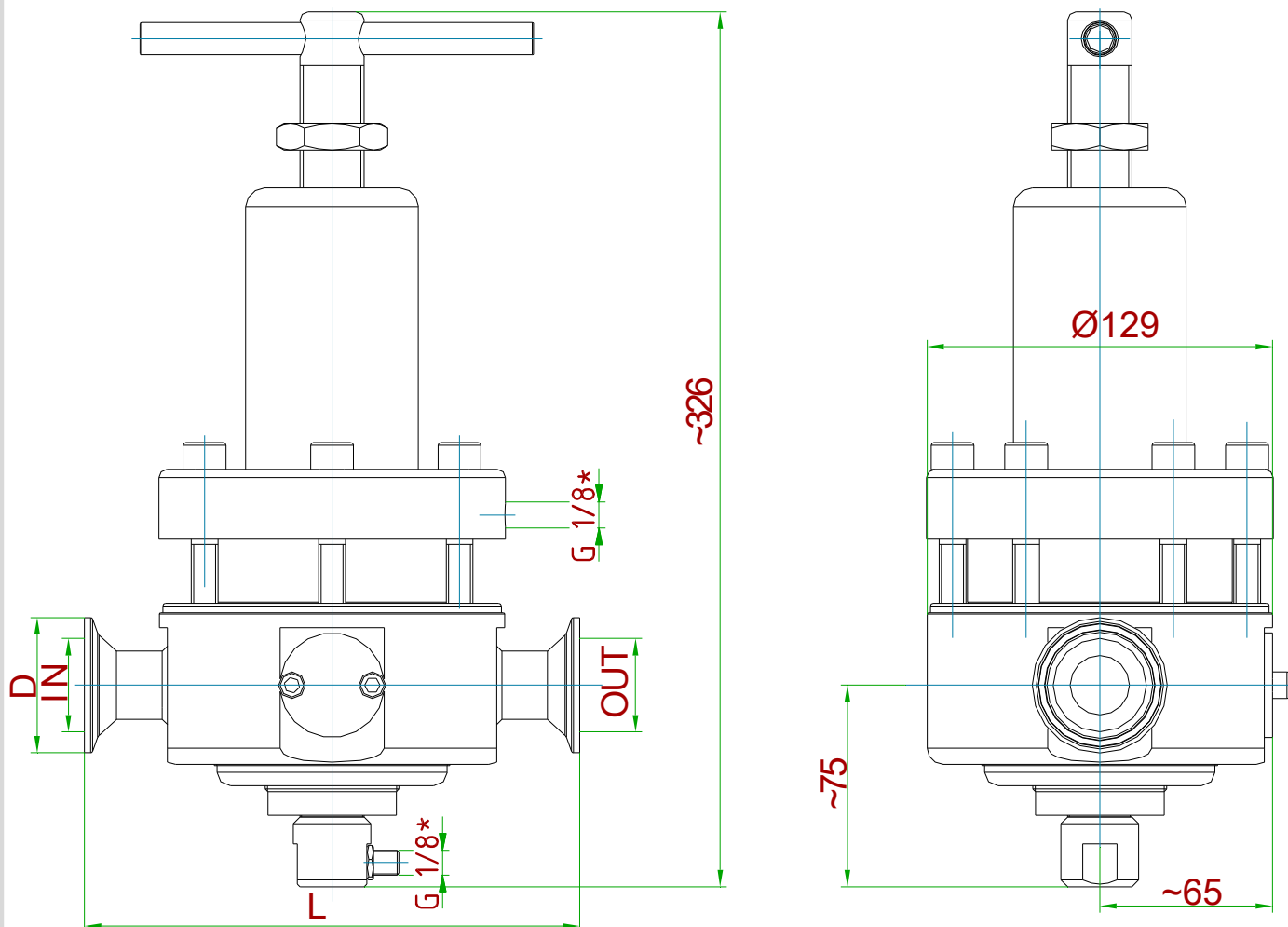


\*Pour connexion du chapeau si nécessaire, orientation aléatoire

E/S	L	D
1/2"	142±3	ø25
3/4"	139,4±3	ø25

## Dessin technique (Dimensions en [mm])

### Détendeur avec connexions Tri-Clamp 1" ou 1"1/2



E/S	L	D
1"	~180 ±3	ø50.5
1"1/2	~182 ±3	ø50.5

\*Pour connexion du chapeau si nécessaire, orientation aléatoire