

9300

1"-DN400 PN10-16-25

HELYON

5 Chemin du Jubin 69570 DARDILLY
Tél. +33 (0)4 72 52 16 70 - Fax +33 (0)4 72 52 16 71
www.helyon.com / E-mail : contact@helyon.com

Ventouse Bi-fonction Air-Vide

MATERIAUX / REVETEMENT

Corps : Fonte Ductile **EN GJS-500-7**
Chapeau, Flotteur et Parties Internes : Inox A304 (inox A316 en option)
Siège : Élastomère NBR/EPDM
Boulonnerie : Interne en inox A2 / Externe en acier galvanisé
Revêtement : Epoxy non-toxique pour eau potable. Revêtement interne et externe, épaisseur 200 microns.
Autres matériaux et revêtements spéciaux sur demande, nous consulter.

Conforme à la norme **AWWA C512 (American Water Works Ass.)** et **NF EN 1074-4**

DONNEES TECHNIQUES

CAPACITÉS

Grand Diamètre (remplissage / purge)

Nous consulter

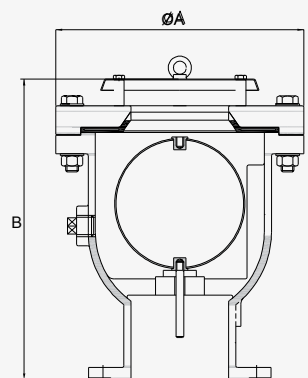
TESTS en PRESSION

| | CORPS | SIEGE |
|-------|--------|--------|
| PN 10 | 15 bar | 11 bar |
| PN 16 | 24 bar | 18 bar |
| PN 25 | 38 bar | 28 bar |

DIMENSIONS GÉNÉRALES ET POIDS

| DN | Connexions | ØA | B | Poids |
|---------|------------|-----|-------|-------|
| 1" | BSP - F | 98 | 215 | 4 |
| 1" | Bride | 115 | 235 | 4 |
| 2" | BSP - F | 138 | 245 | 9 |
| DN50 | Bride | 138 | 245 | 10 |
| DN60/65 | Bride | 138 | 250 | 11 |
| DN80 | Bride | 170 | 350 | 20 |
| DN100 | Bride | 210 | 379 | 31 |
| DN150 | Bride | 386 | 540 | 79 |
| DN200 | Bride | 483 | 650 | 151 |
| DN250 | Bride | 597 | 845 | 214 |
| DN300 | Bride | 699 | 1010 | 345 |
| DN350 | Bride | 778 | 1.105 | 460 |
| DN400 | Bride | 851 | 1.210 | 592 |

Dimensions en mm et poids en kg. Connexions : PN10-16-25 s/EN -150# s/ANSI



DESCRIPTION

La ventouse **bi-fonctionnelle** automatique pour eau propre possède un **passage intégral** avec un seul corps. Les diamètres d'entrée et sortie sont identiques.

La ventouse automatique bi-fonction assurera les fonctions suivantes :

1/ Expulsion de grandes quantités d'air pendant le remplissage de la conduite en cas de hautes pressions différentielles.
L'air peut atteindre la sortie à la vitesse du son sans que le flotteur ne soit en position haute et sans fermeture prématurée.

2/ Admission de grandes quantités d'air en cas de rupture d'alimentation ou lors des opérations de drainage des conduites.

Ventouse fermée et étanche dès 1 bar.
Nous consulter pour des pressions inférieures.

Fluide :
Eau propre

Nous consulter pour des produits et matériaux adaptés à l'eau de mer, l'eau brute, etc.

OPTIONS

- Version canalisée en sortie
- Sortie de drainage latérale
- Fermeture spéciale pour pressions de service inférieure à 0,1 bar

STANDARDS

- EN 1074-1 & EN 1074-4
- AWWA C512

FONCTIONNEMENT – DESIGN CINETIQUE - SEQUENCES

Les ventouses à effet cinétique sont spécialement conçues de sorte que le flux d'air atteint des vitesses élevées en évacuation, sans que le flotteur ne soit éjecté par l'effet de ce flux. Cela permet une complète évacuation de l'air.

1. Pendant l'évacuation, le flux d'air qui tourne autour du flotteur provoque une force qui maintient le flotteur en position ouverte.

2. La flottaison du flotteur bloquera l'écoulement d'air lorsque l'eau soulèvera le flotteur.



Évacuation de grandes quantités d'air durant le remplissage



La ventouse est fermée en permanence jusqu'à la détection d'une dépression



Admission de grandes quantités d'air durant la vidange on of large

DEBITS

1"-DN400 PN10-16-25

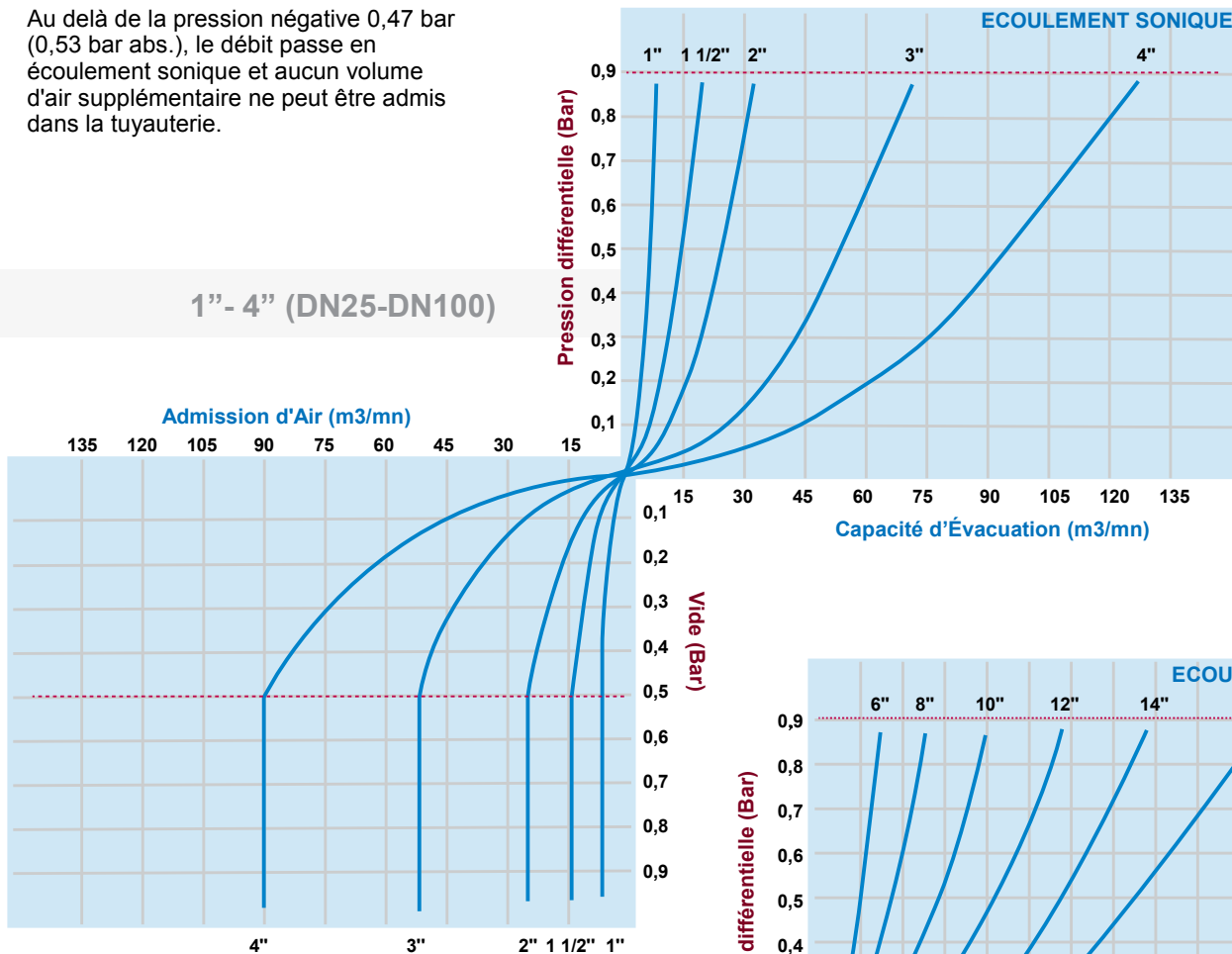
HELYON

5 Chemin du Jubin 69570 DARDILLY
Tél. +33 (0)4 72 52 16 70 - Fax +33 (0)4 72 52 16 71
www.helyon.com / E-mail : contact@helyon.com

VENTOUSES AIR-VIDE, COURBES DE DEBIT ENTREE ET SORTIE

Au delà de la pression négative 0,47 bar (0,53 bar abs.), le débit passe en écoulement sonique et aucun volume d'air supplémentaire ne peut être admis dans la tuyauterie.

1" - 4" (DN25-DN100)



Admission d'Air (m3/mn)

26 24 22 20 18 16 14 12 10 8 6 4 2

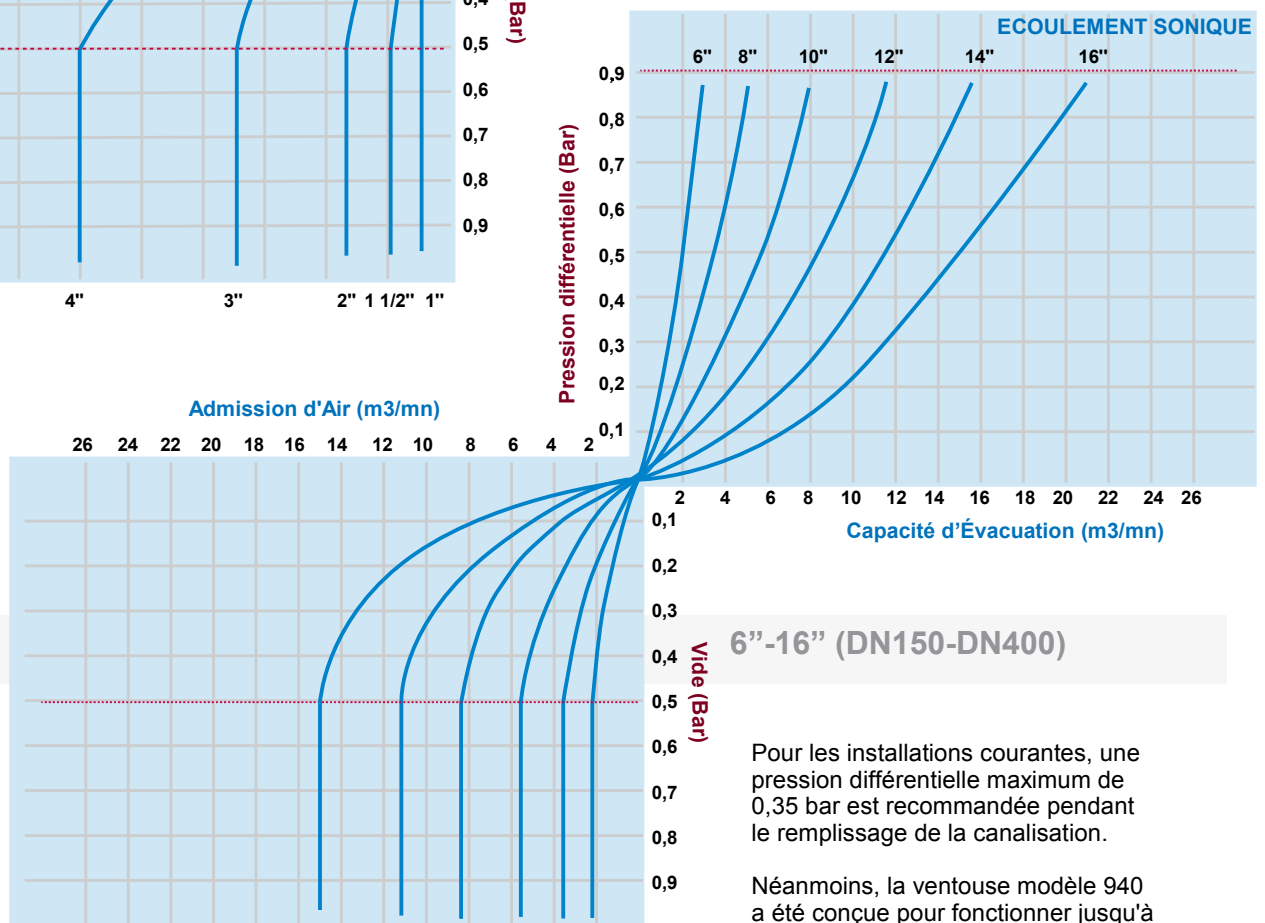
Capacité d'Évacuation (m3/mn)

2 4 6 8 10 12 14 16 18 20 22 24 26

Pression différentielle (Bar)

Vide (Bar)

6" - 16" (DN150-DN400)



Pour les installations courantes, une pression différentielle maximum de 0,35 bar est recommandée pendant le remplissage de la canalisation.

Néanmoins, la ventouse modèle 940 a été conçue pour fonctionner jusqu'à 0,9 bar.