

EJECTEUR POUR LIQUIDES E250

Caractéristiques

Il est utilisé pour pomper les liquides, les huiles, chauds ou froids, fluides ou épais. Son fonctionnement est simple et sûr.
La hauteur maximale d'aspiration est de 6 mètres.

Les rendements indiqués, correspondent à une hauteur d'aspiration de la pompe de 1 mètre avec une pression de vapeur sèche de 4 kg/cm² ou d'eau de 3 kg/cm². Pour tout renseignement, il convient de préciser :

- 1.- les débits.
- 2.- la nature du liquide et sa température.
- 3.- la hauteur d'aspiration.
- 4.- la pression du fluide moteur.

Il n'a pas de pièce mobile, ce qui favorise la diminution du bruit et des vibrations.

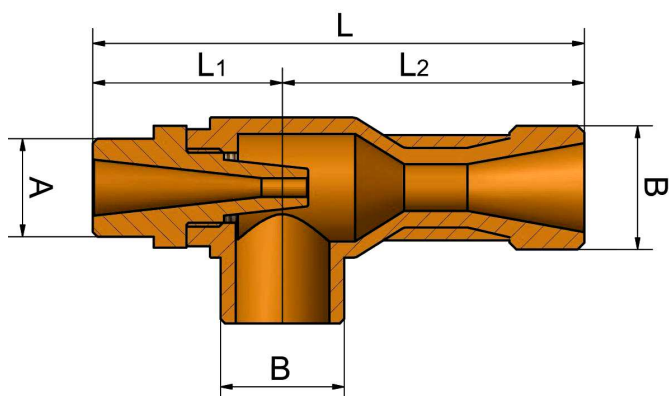
Corps PN16, Pression maximum admissible 16 bar eff. ; maximum 200°C.

Matériaux

Construction tout en bronze, bronze et acier inoxydable ou tout acier inoxydable AISI-316.

Connexions

Connexions taraudées BSP.



Tailles

Taille n°	1	2	3	4	5	
Rend.	1500	2500	4000	5000	10000	l/h
A	3/8"	1/2"	3/4"	1"	1 1/4"	RG
B	1/2"	3/4"	1"	1 1/4"	1 1/2"	RG
C	1/2"	3/4"	1"	1 1/4"	1 1/2"	RG
L	83	109	142	172	236	mm.
L₁	33	44	45	52	61	mm.



Installation

