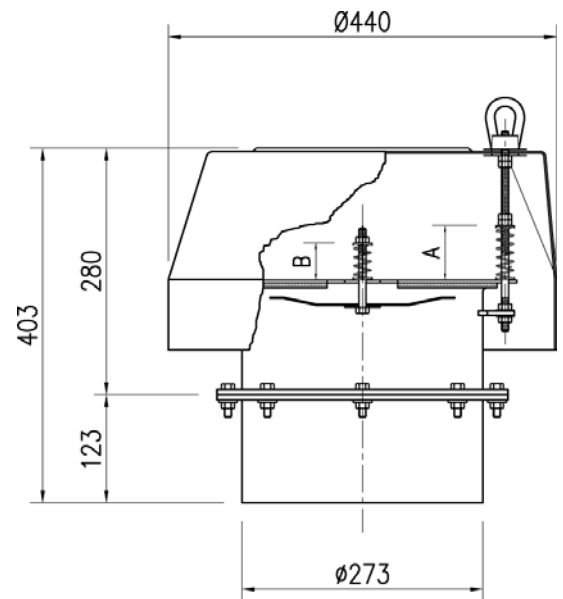


SOUPAPE DE RESPIRATION POUR SILOS VDS/273

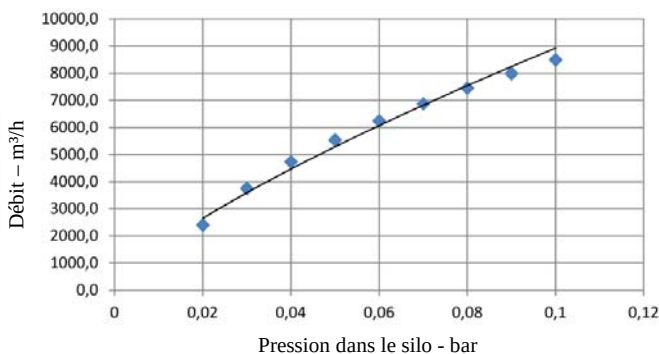
La soupape de surpression VDS / 273 est un dispositif mécanique à installer au sommet des silos de stockage remplis de manière pneumatique. Le but de la vanne est d'éviter que la pression de l'air, qui augmente usuellement pendant le dépôt du silo, atteigne des valeurs anormales pouvant endommager la structure du silo. La vanne VDS / 273 se compose d'un corps cylindrique d'un diamètre $\varnothing 273$ mm, en acier doux gris peint RAL 7001, recouvert d'un couvercle ABS. Le contrôle de la pression est actionné par un ensemble de ressorts réagissant à la surpression et au vide, qui actionnent deux plaques/clapets introduisant ou libérant de l'air de ou vers l'extérieur en fonction de la nécessité. La capacité maximale d'évacuation est de $9000 \text{ m}^3 / \text{hr}$ à la pression de 0,1 bar.



Tab. 1

SURPRESSION		DÉPRESSION	
A mm	bar	B mm	bar
40	0,1	35	0,012
50	0,077	45	0,009
60	0,055	55	0,005
70	0,034	65	0,002

Capacité de ventilation de VDA/273

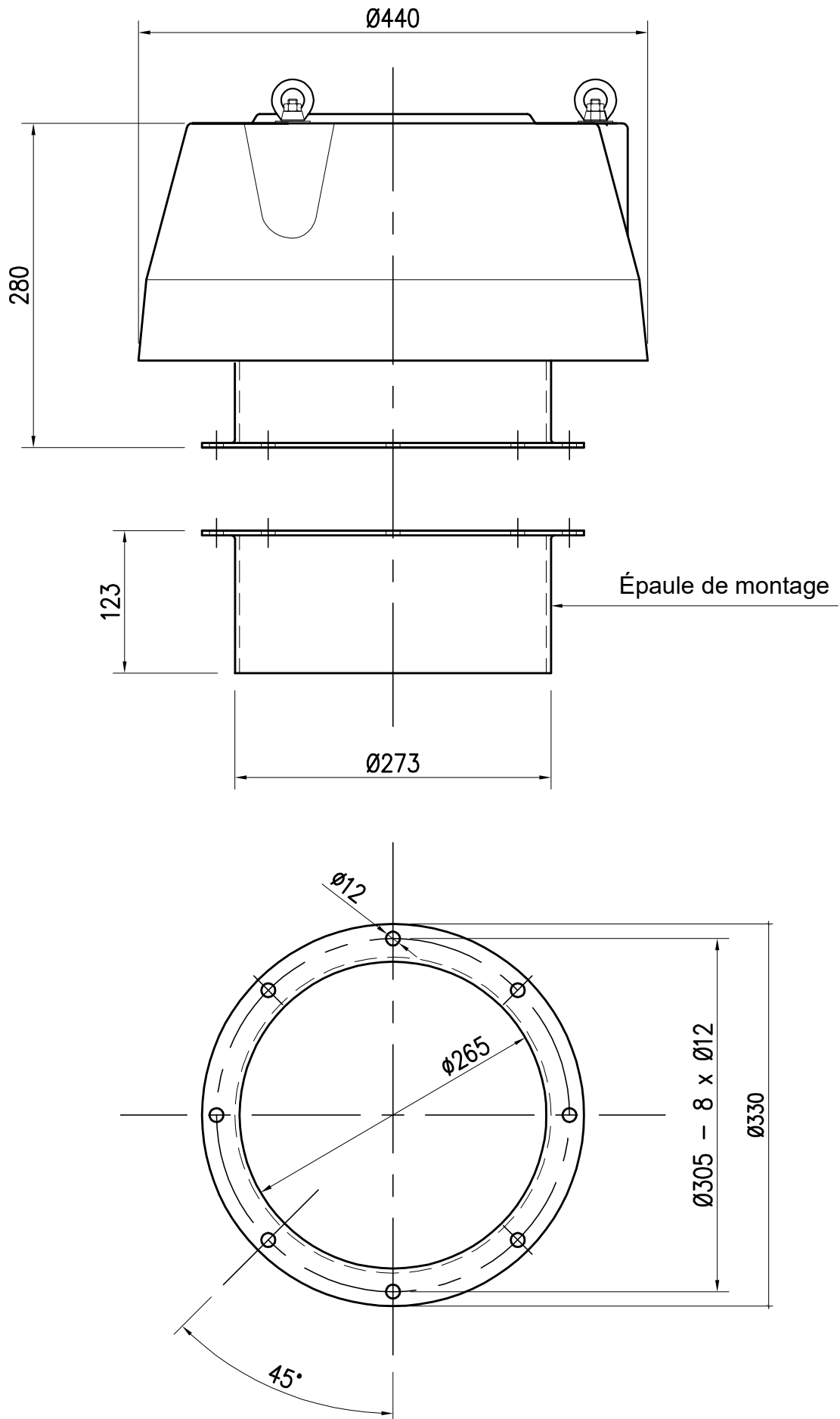


Les valeurs de pression sont définies par défaut comme indiqué sur le tableau ci-dessous. Tab. 2

Tab. 2

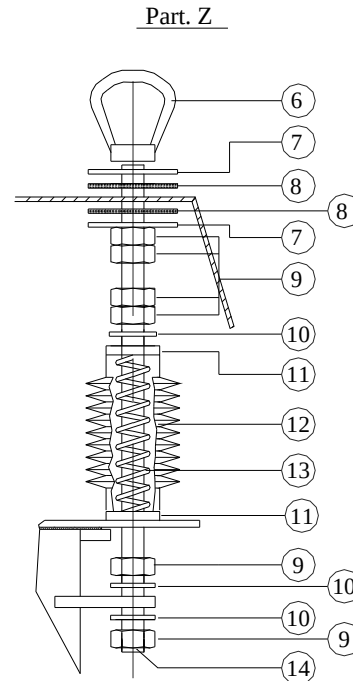
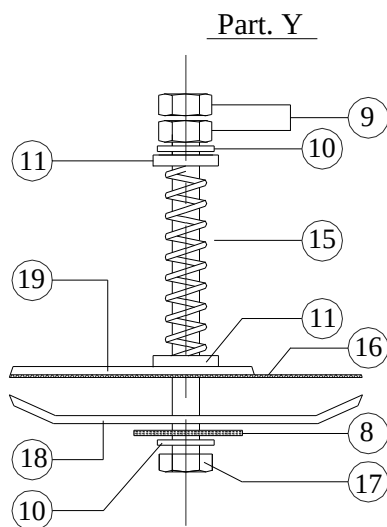
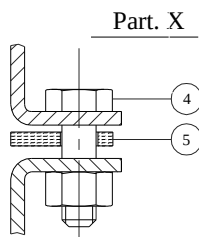
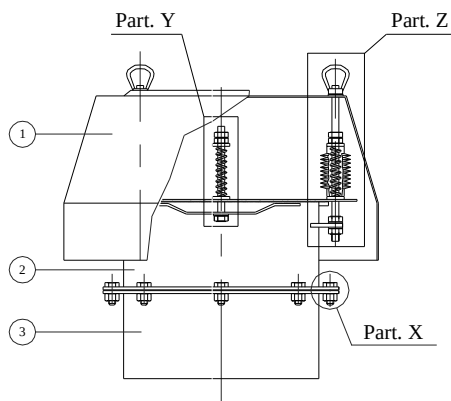
SURPRESSION		DÉPRESSION	
A mm	bar	B mm	bar
60	0,055	65	0,002

Différentes valeurs de pression peuvent être définies comme indiqué sur l'onglet. 1. Cependant, il est recommandé de conserver toujours les valeurs par défaut prescrites par le fabricant.



4.8 Lista ricambi

4.8 Pièces de rechange



Item	Qty	Description
01	01	Couvercle
02	01	Corps de vanne
03	01	Épaulement de montage
04	08	Écrou hexagonal M10x20
05	01	Joint en caoutchouc
06	03	Œil de levage en fonte
07	06	Rondelle en acier Øe 40
08	06	Rondelle en caoutchouc
09	20	Écrou hexagonal M10
10	10	Rondelle en acier Ø10
11	08	Rondelle / Cup washer
12	03	Manchon en caoutchouc
13	03	Ressort cylindrique Øf 2,5
14	03	Tige filetée M10x210
15	01	Ressort cylindrique Øf 1,5
16	01	Joint en caoutchouc
17	01	Écrou hexagonal M10x120
18	01	Clapet côté dépression
19	01	Clapet côté pression