

## R3114-R3138-R3121

Détendeur en Inox AISI 316L,  
Pour air comprimé, gaz et liquides



### Caractéristiques

Détendeur pour les pressions d'entrées jusqu'à 50 bar eff, (725 psi)

Raccordements :

R3114 1/4"-F

R3138 3/8"-F

R3121 1/2"-F

Raccordements différents disponibles sur demande :

3/4" ou brides soudées.

Jusqu'à 15 bar (218 psi), la pression de sortie est contrôlée par une membrane en Caoutchouc ; les pressions supérieures sont contrôlées par piston.

Le clapet principal est équilibré.

Disponible en version ATEX

Marquage  II2GDcllCX.

Pour utilisation en zone explosive : 1, 21, 2, 22 (non applicable dans les mines et zone 0).

Ce matériel est conforme à la directive 97/23/CE (PED).

Manomètre de sortie  
(classe de précision 1.6)

## CARACTERISTIQUES

Poids (R3114/R3138) modèle membrane : ~1,6 Kg (~ 3,5 lb) / modèle piston ~1,9 Kg (~ 4,2 lb)

Poids (R3121) modèle membrane : ~2,2 Kg (~ 4,8 lb) / modèle piston ~2,3 Kg (~ 5 lb)

Température de fonctionnement : -20°C ÷ +60°C (-4 ÷ + 140° F)

Classe d'étanchéité de la valve principale : VI (étanche aux bulles)

Coefficient de débit (R3114/R3138) :  $K_v = 0,5 \text{ Nm}^3/\text{h}$  ( $C_v = 0,59 \text{ US gal/min}$ )

Coefficient de débit (R3121) :  $K_v = 1,8 \text{ Nm}^3/\text{h}$  ( $C_v = 2,11 \text{ US gal/min}$ )

Degré de protection : IP25

Orifices pour manomètres : ¼" Pas du gaz (BSP) sur les deux cotés

## MATERIAUX

Corps et chapeau : Inox AISI 316L

Pièces internes : Inox AISI 316L

Ressort du clapet principal : Inox AISI 304 (pour R114 et R3138), AISI 316 (pour R3121)

Membrane : Inox AISI 316L

Piston : Inox AISI 316L

Ressort de réglage : Inox AISI 302, pas en contact avec le fluide

Joints toriques : NBR/FPM/EPDM suivant le fluide (autres matières sur demande)

Joint du clapet principal : NBR/FPM/EPDM (suivant le fluide)

PUR (pour pressions supérieures à 30 bar)

(autres matières sur demande)

## ACCESSORIES

Version pilotée, pression de réglage contrôlée par une pression pilote

Kit équerre murale : P35017030304 (R3114-R3138), P35018030304 (R3121)

Kit équerre murale +bague de serrage : M13302 (R3114-R3138), M13304 (R3121)

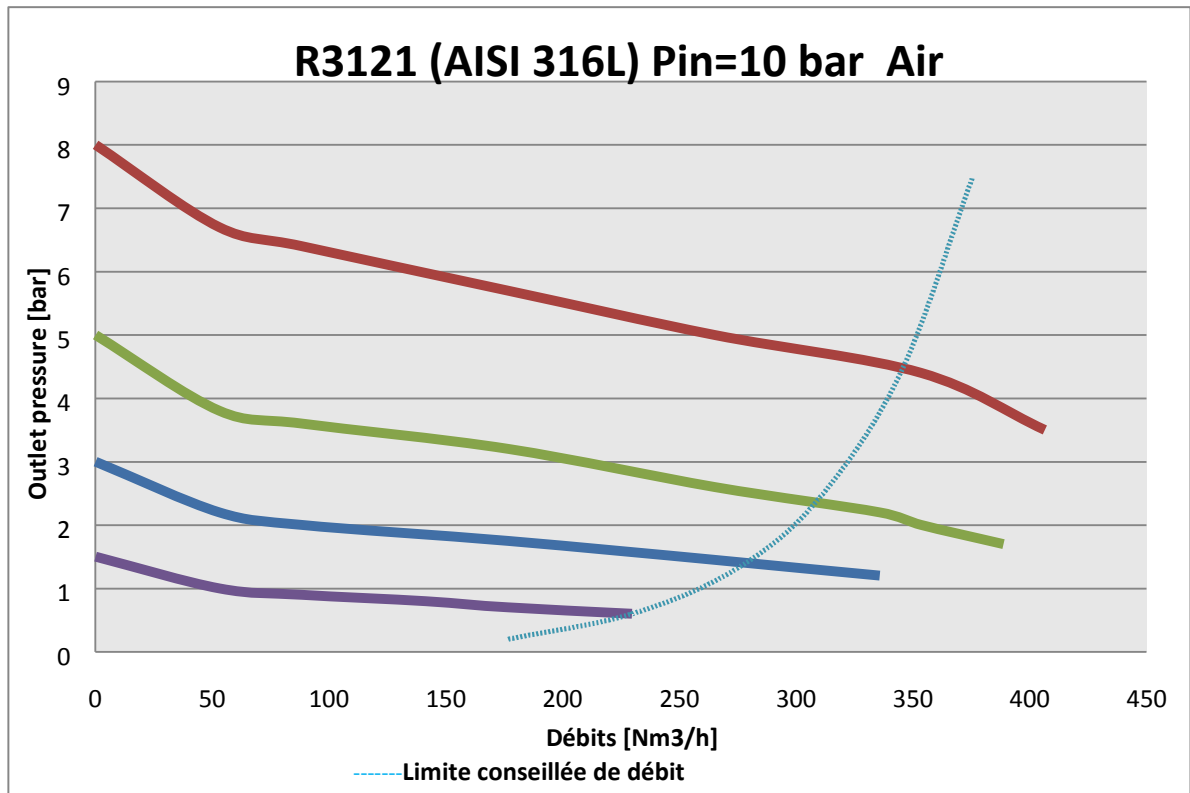
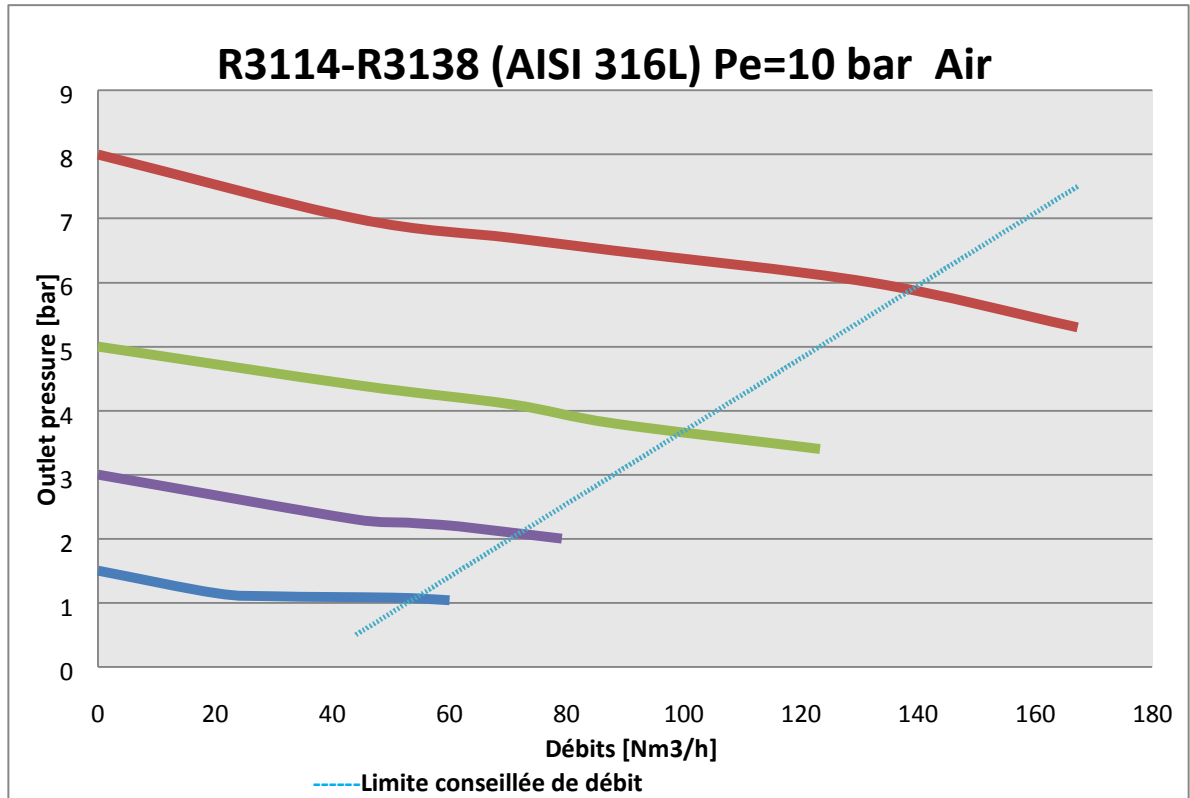
Fonction de relâchement de la surpression (seulement pour l'air comprimé)

## PIECES DETACHEES :

Manomètre

Kit complet: filtre, clapet principal complet, joints toriques, membrane assemblée

## Courbes des débits



## Type de modèle disponible

Détendeur pour moyenne pression, en Inox  
pour air comprimé, gaz techniques et liquides non corrosifs  
*Corps usiné, sans manomètre*

TYPE	Pe Bar	Ps Bar	Entrée	Sortie	Fluide
			***	***	<b>R3114</b>
R3114 A	15	0,2 – 1,5	G ¼-F	G ¼-F	NH3
	30	0,2 – 1,5	G ¼-F	G ¼-F	O2
R3114 B	15	0,3 – 3	G ¼-F	G ¼-F	Liquid
	30	0,3 – 3	G ¼-F	G ¼-F	*
R3114 C	15	0,3 – 3	G ¼-F	G ¼-F	Air – relieving
	30	0,3 – 3	G ¼-F	G ¼-F	O2
R3114 E	15	0,8 – 8	G ¼-F	G ¼-F	Liquid
	30	0,8 – 8	G ¼-F	G ¼-F	*
R3114 F	15	1,5 – 15	G ¼-F	G ¼-F	Air – relieving
	30	1,5 – 15	G ¼-F	G ¼-F	O2
R3114 G	15	1,5 – 15	G ¼-F	G ¼-F	Liquid
	30	1,5 – 15	G ¼-F	G ¼-F	*
R3114 L	15	3 – 30	G ¼-F	G ¼-F	Air – relieving
	30	3 – 30	G ¼-F	G ¼-F	O2
R3114 E **	15	5 – 50	G ¼-F	G ¼-F	Liquid
	30	5 – 50	G ¼-F	G ¼-F	*
R3114 F **	15	5 – 50	G ¼-F	G ¼-F	Air – relieving
	30	5 – 50	G ¼-F	G ¼-F	O2
R3114 L **	15	5 – 50	G ¼-F	G ¼-F	Liquid
	30	5 – 50	G ¼-F	G ¼-F	*
					Air – relieving

\* Air – N2 – He – Ar – C3H8 – CH4 – CO2 – N2O

\*\* Version à dôme

\*\*\* G : Pas du gaz / BSP

### RACCORDEMENT DIFFERENT DU STANDARD

Raccordements avec brides

Connexions d'entrée/sortie NPT

### PARAMETRES DIFFERENTS DU STANDARD

Pression d'entrée 60 bar max

Marquage non standard

Pré-réglage de la pression de sortie

Version ATEX

Pression de sortie fixe, blocage vis/écrou

Plage de température spéciale

Joint torique suivant FDA

Dégraissage pour O2

Joint torique – EPDM

Manomètre de sortie

Échappement sur chapeau

### ACCESSOIRES

Bague de serrage P35017030304

Kit équerre et bague de serrage M13302

## Type de modèle disponible

Détendeur pour moyenne pression, en Inox  
pour air comprimé et technique, gaz non corrosif et liquides  
*Corps usiné, sans manomètre*

TYPE	Pe Bar	Ps Bar	Entrée	Sortie	Fluide
***					<b>R3138</b>
R3138 A	15	0,2 – 1,5	G 3/8-F	G 3/8-F	NH3
	30	0,2 – 1,5	G 3/8-F	G 3/8-F	O2
					Liquid *
Air – relieving					
R3138 B	15	0,3 – 3	G 3/8-F	G 3/8-F	NH3
	30	0,3 – 3	G 3/8-F	G 3/8-F	O2
					Liquid *
Air – relieving					
R3138 C	30	0,8 – 8	G 3/8-F	G 3/8-F	O2
					Liquid *
					Air – relieving
R3138 E	30	1,5 – 15	G 3/8-F	G 3/8-F	O2
					Liquid *
					Air – relieving
R3138 F	50	1,5 – 15	G 3/8-F	G 3/8-F	O2
					Liquid *
					Air – relieving
R3138 G	50	3 – 30	G 3/8-F	G 3/8-F	O2
					Liquid *
					Air – relieving
R3138 L	50	5 – 50	G 3/8-F	G 3/8-F	O2
					Liquid *
					Air – relieving
R3138 E **	50	1,5 – 15	G 3/8-F	G 3/8-F	O2
					Liquid *
					Air – relieving
R3138 F **	50	3 – 30	G 3/8-F	G 3/8-F	O2
					Liquid *
					Air – relieving
R3138 L **	50	5 – 50	G 3/8-F	G 3/8-F	O2
					Liquid *
					Air – relieving

\* Air – N2 – He – Ar – C3H8 – CH4 – CO2 – N2O

\*\* Version à dôme

\*\*\* G : Pas du gaz / BSP

### RACCORDEMENT DIFFERENT DU STANDARD

Raccordements avec brides

Connexions d'entrée/sortie NPT

### PARAMETRES DIFFERENTS DU STANDARD

Pression d'entrée 60 bar max

Marquage non standard

Pré-réglage de la pression de sortie

Version ATEX

Pression de sortie fixe, blocage vis/écrou

Plage de température spéciale

Joint torique suivant FDA

Dégraissage pour O2

Joint torique – EPDM

Manomètre de sortie

Échappement sur chapeau

### ACCESSOIRES

Bague de serrage P35017030304

Kit équerre et bague de serrage M13302

## Type de modèle disponible

Détendeur pour moyenne pression, en Inox  
pour air comprimé et technique, gaz non corrosif et liquides  
*Corps usiné, sans manomètre*

TYPE	Pe Bar	Ps Bar	Entrée	Sortie	Fluide
			***	***	<b>R3121</b>
R3121 A	15	0,2 – 1,5	G 1/2-F	G 1/2-F	NH3
	30	0,2 – 1,5	G 1/2-F	G 1/2-F	O2
					Liquid *
Air – relieving					
R3121 B	15	0,3 – 3	G 1/2-F	G 1/2-F	NH3
	30	0,3 – 3	G 1/2-F	G 1/2-F	O2
					Liquid *
Air – relieving					
R3121 C	30	0,8 – 8	G 1/2-F	G 1/2-F	O2
					Liquid *
					Air – relieving
R3121 E	30	1,5 – 15	G 1/2-F	G 1/2-F	O2
					Liquid *
					Air – relieving
R3121 F	50	1,5 – 15	G 1/2-F	G 1/2-F	O2
					Liquid *
					Air – relieving
R3121 G	50	3 – 30	G 1/2-F	G 1/2-F	O2
					Liquid *
					Air – relieving
R3121 L	50	5 – 50	G 1/2-F	G 1/2-F	O2
					Liquid *
					Air – relieving
R3121 E **	50	1,5 – 15	G 1/2-F	G 1/2-F	O2
					Liquid *
					Air – relieving
R3121 F **	50	3 – 30	G 1/2-F	G 1/2-F	O2
					Liquid *
					Air – relieving
R3121 L **	50	5 – 50	G 1/2-F	G 1/2-F	O2
					Liquid *
					Air – relieving

\* Air – N2 – He – Ar – C3H8 – CH4 – CO2 – N2O

\*\* Version à dôme

\*\*\* G : Pas du gaz / BSP

### RACCORDEMENT DIFFERENT DU STANDARD

Raccordements avec brides

Connexions d'entrée/sortie NPT

### PARAMETRES DIFFERENTS DU STANDARD

Pression d'entrée 60 bar max

Marquage non standard

Pré-réglage de la pression de sortie

Version ATEX

Pression de sortie fixe, blocage vis/écrou

Plage de température spéciale

Joint torique suivant FDA

Dégraissage pour O2

Joint torique – EPDM

Manomètre de sortie

Échappement sur chapeau

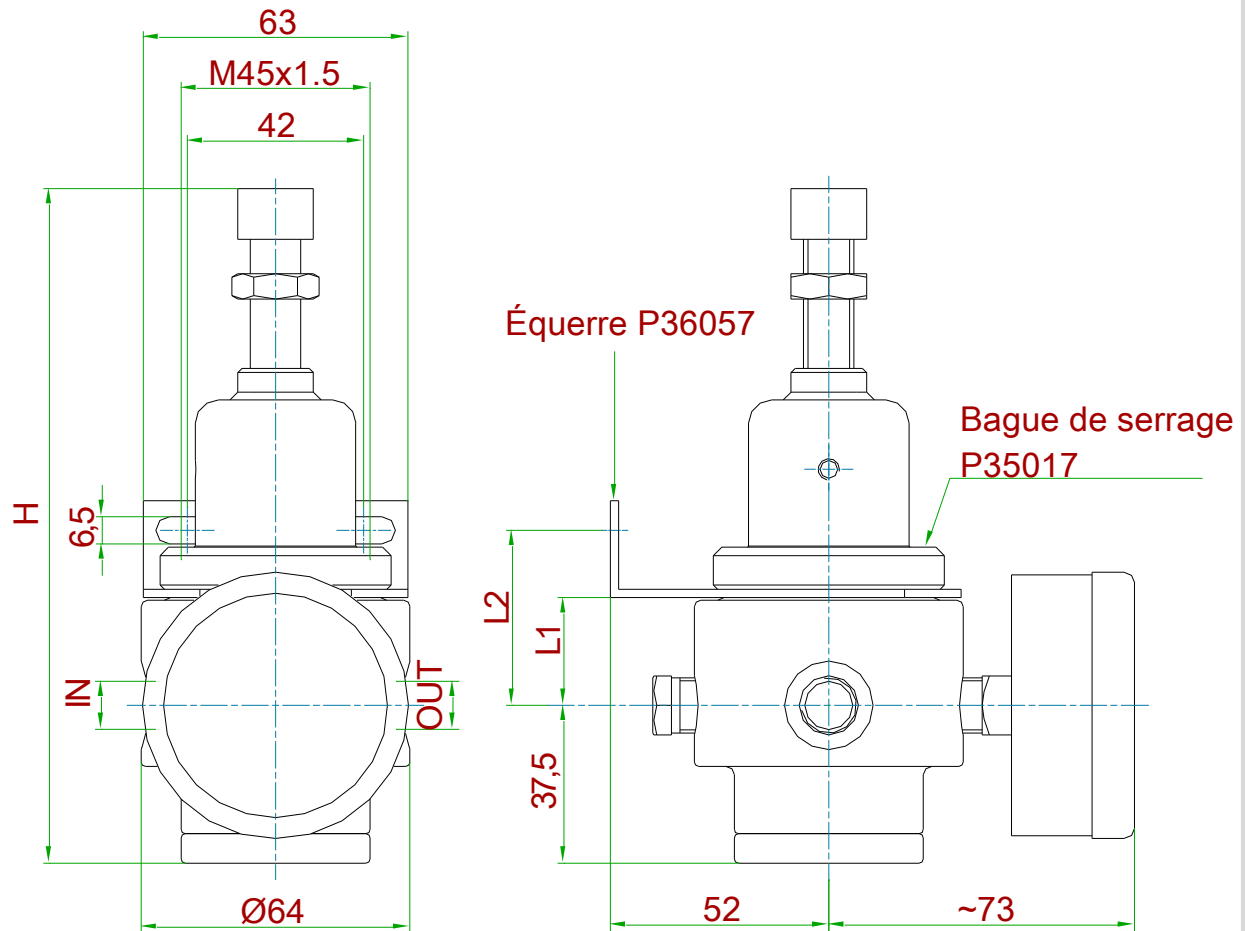
### ACCESSOIRES

Bague de serrage P35017030304

Kit équerre et bague de serrage M13302

## Dessin technique (toutes les dimensions en mm)

### Équerre et bague de serrage à commander séparément Référence: M13302



TYPE	E/S
R3114 1/4"GF	G 1/4"-F
R3138 3/8" GF	G 3/8"-F
R3114 1/4"NPTF	1/4" NPT-F
R3138 3/8" NPTF	3/8" NPT-F

TYPE	H	L1	L2	Pression de sortie
Membrane	~161	26	42	Jusqu'à 15 bar
Piston	~175	42.5	58.5	Plus de 15 bar

Dessin technique (toutes les dimensions en mm)

Équerre et bague de serrage à commander séparément,  
Référence: M13304

TYPE	E/S
R3121 1/2"GF	G 1/2-F
R3121 1/2"NPTF	1/2"NPT-F

