

## R31200

Détendeur haute pression en Inox AISI 316L  
Pour air comprimé, gaz et liquide.



### Caractéristiques

Détendeur haute pression pour bouteille ou collecteur : version standard pression d'entrée jusqu'à 220 bar (3190 psi), Pression supérieure pour des versions spéciales.

Idéal pour les applications industrielles et les équipements soudés.

Connexion d'entrée par un téton et un boulon hexagonal G3/4-F .

Autres raccordements sur demande.

Le clapet principal est équilibré pour avoir une pression de sortie constante quand la pression amont varie.

La pression de sortie est contrôlée par une membrane jusqu'à 15 bar (218 psi) et par un piston pour les plus grandes pressions.

Disponible en version ATEX

Marquage  II2GDcIICX.

Pour utilisation en zone explosive : 1, 21, 2, 22 (non applicable dans les mines et zone 0).

Ce matériel est conforme à la directive 97/23/CE (PED).

## **CARACTERISTIQUES**

Poids : ~4,3 Kg (~ 9,5 lb)

Température de fonctionnement : -20°C ÷ +60°C (-4 ÷ + 140° F)

Classe d'étanchéité du clapet principal : VI (étanche aux bulles)

Coefficient de débit :  $K_v = 0,25 \text{ Nm}^3/\text{h}$  ( $C_v = 0,29 \text{ US gal/min}$ )

Degré de protection : IP25

Manomètres d'entrée et sortie : précision classe 1,6

## **MATERIAUX**

Corps et chapeau en Inox AISI 316L

Pièces internes : Inox AISI 316L

Membrane (pour des pressions de sortie jusqu'à 15 bar) : Standard Inox AISI316

Piston : Inox AISI 316L

Ressort de réglage : Inox AISI 302/C85 Plaqué Nickel NiP/Fr 15µm, pas en contact avec le fluide.

Ressort du clapet principal : Inox AISI 302/C85 Plaqué Nickel NiP/Fr 15µm, pas en contact avec le fluide.

Joints toriques : EPDM ou FPM suivant le fluide (autres matières sur demande)

Joint de la valve principale : PTFE + carbone

## **ACCESSOIRES**

Bague de serrage P35018030304

Kit équerre et bague de serrage M1B306

Version pilotée, la pression de réglage est contrôlée par une pression pilote

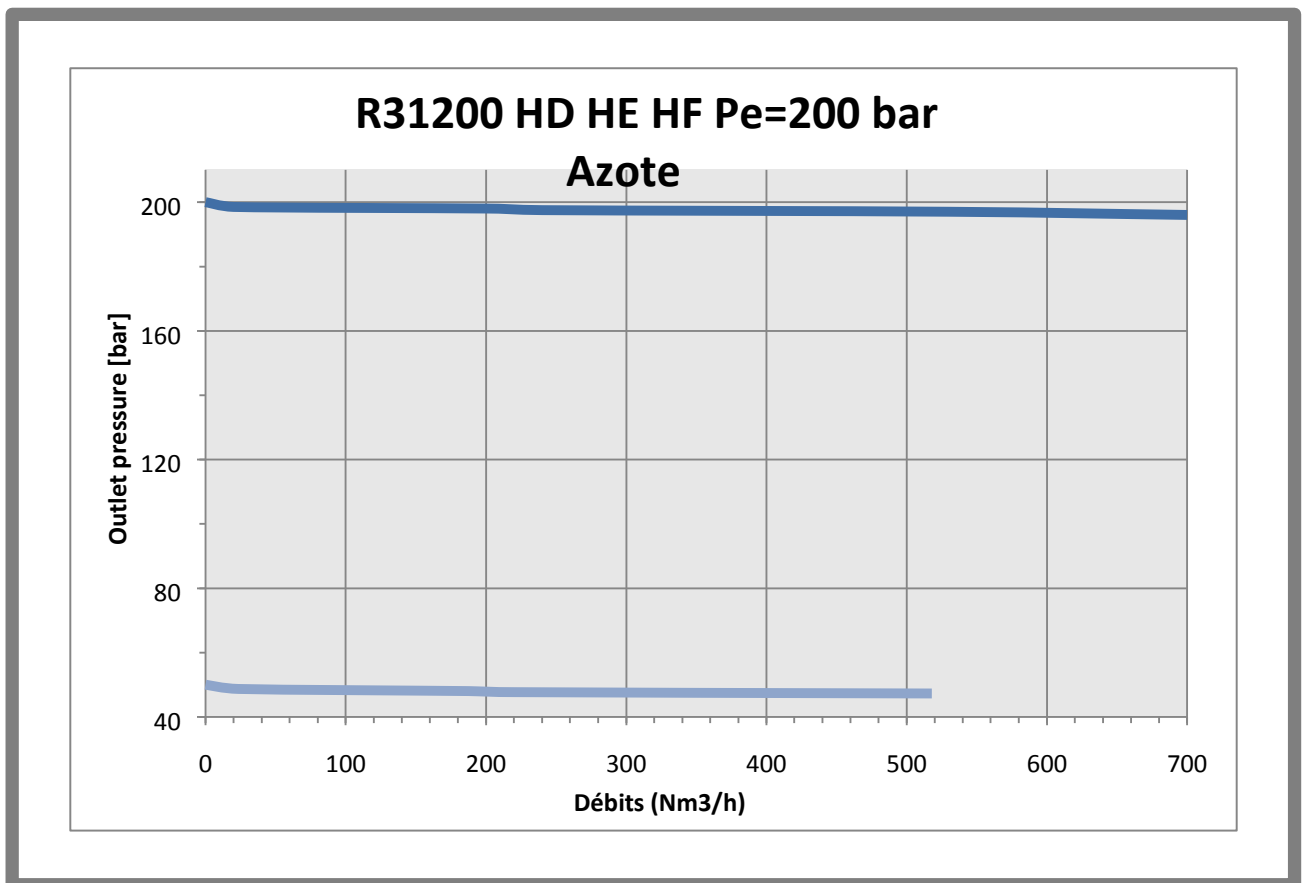
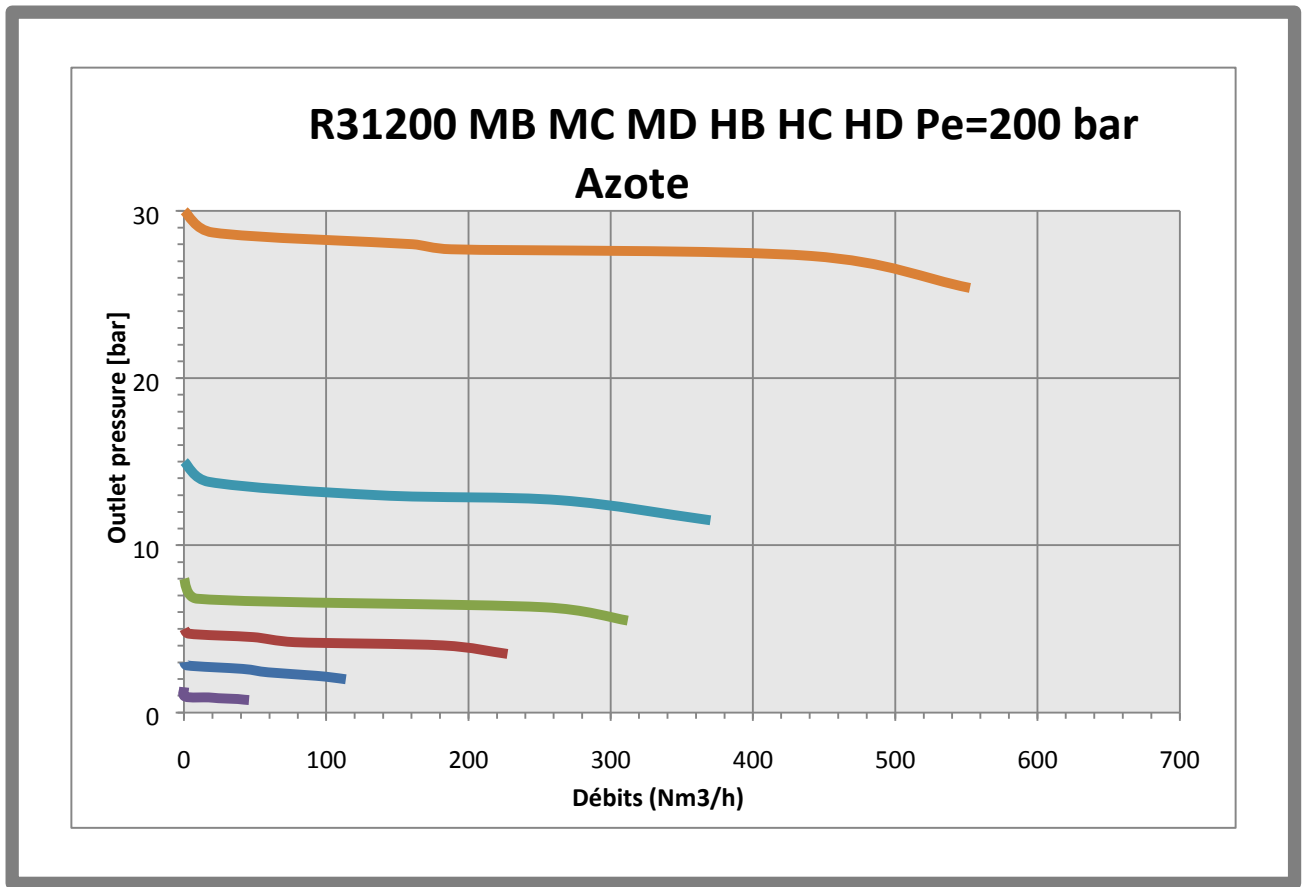
## **SPARE PIECES DETACHEES :**

Manomètres

Membrane de surpression

Kit complet : Filtre, clapet principal, joints toriques, membrane assemblée

## Courbes des débits



## Type de modèle disponible

### Détendeur haute pression, en Inox 316L

Pour l'air comprimé, les gaz techniques et les liquides

Corps usiné, connexion d'entrée équipée d'un écrou de rotation hémisphérique G3/4-F

TYPE	Pe Bar	Ps Bar	Connexion Entrée	Connexion Sortie	Fluide
			**	**	<b>R31200</b>
R31200 MB	80	1,5 – 15	G 3/4-F	G 3/8-F	CO <sub>2</sub> – N <sub>2</sub> O
R31200 MC	80	3 – 30	G 3/4-F	G 3/8-F	CO <sub>2</sub> – N <sub>2</sub> O
R31200 MD	80	5 – 50	G 3/4-F	G 3/8-F	CO <sub>2</sub> – N <sub>2</sub> O
R31200 HB	220	1,5 – 15	G 3/4-F	G 3/8-F	H <sub>2</sub> – CH <sub>4</sub> Air – N <sub>2</sub> – Ar – He
R31200 HC	220	3 – 30	G 3/4-F	G 3/8-F	H <sub>2</sub> – CH <sub>4</sub> Air – N <sub>2</sub> – Ar – He
R31200 HD	220	5 – 50	G 3/4-F	G 3/8-F	H <sub>2</sub> – CH <sub>4</sub> Air – N <sub>2</sub> – Ar – He
R31200 HE	220	10 – 100	G 3/4-F	G 3/8-F	H <sub>2</sub> – CH <sub>4</sub> Air – N <sub>2</sub> – Ar – He
R31200 HF	220	20 – 200	G 3/4-F	G 3/8-F	H <sub>2</sub> – CH <sub>4</sub> Air – N <sub>2</sub> – Ar – He

\*\* Pas du gaz

Fluide	Connexion d'entrée	UNI
CO <sub>2</sub>	Bouteille_manifold	2-UNI 11144
N <sub>2</sub> O	Bouteille	9-UNI 11144
	Manifold	2-UNI 11144
Air	Bouteille	6-UNI 11144
	Manifold	2-UNI 11144
N <sub>2</sub>	Bouteille	5-UNI 11144
	Manifold	2-UNI 11144
Ar – He	Bouteille	8-UNI 11144
	Manifold	2-UNI 11144
H <sub>2</sub> – CH <sub>4</sub>	Bouteille_manifold	1H-UNI 11144

#### RACCORDEMENT DIFFERENT DU STANDARD

Connexions différentes du standard (téton externe G 3/8-F, G1/2-F, 1/2" NPT-F)

Connexions différentes du standard (téton externe 3/4 NPT-F, 1 NPT-F)

Raccordements de bouteille suivant standard italien UNI

Raccordements avec brides

#### PARAMETRES DIFFERENTS DU STANDARD

Pression d'entrée 250 bar

Pression d'entrée 300-400 bar

Pré-réglage de la pression de sortie

Pression de sortie fixe, blocage vis/écrou

Joint torique suivant FDA

Joint torique – FPM

Joint torique spécial

Échappement sur chapeau et valve de surpression

Conception pour liquide

Version à dôme

Marquage non standard

Version ATEX

Plage de température spéciale

Dégraissage pour l'O<sub>2</sub>

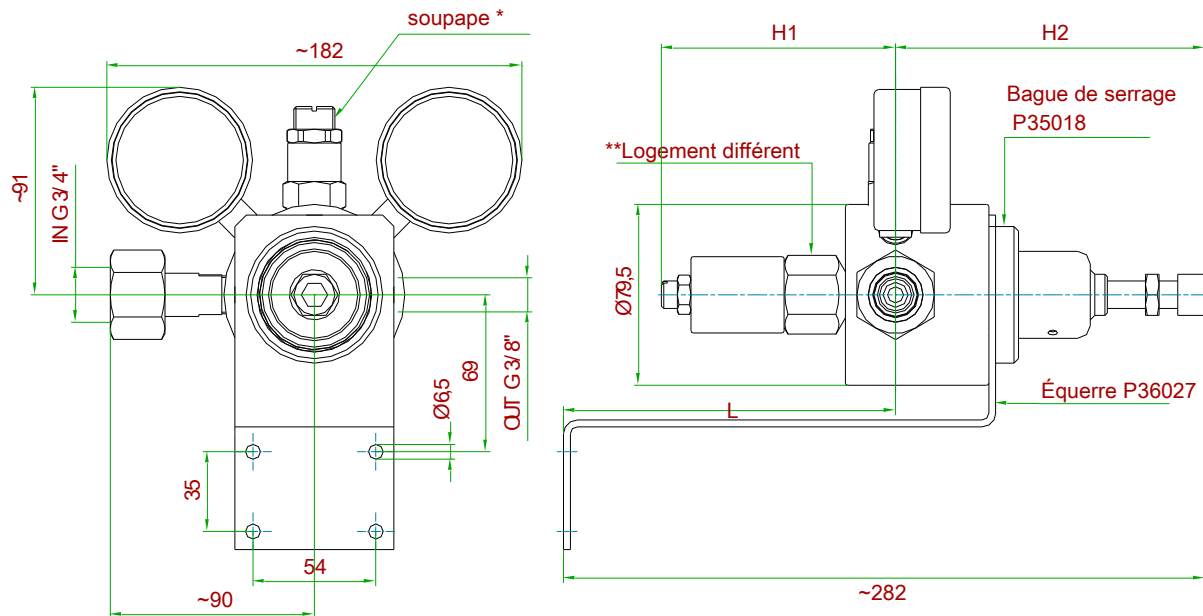
Version relieving

#### ACCESSOIRES

Bague de serrage P35018030304

Kit équerre et bague de serrage M1B306

## Dessin technique (Dimensions en [mm])



Équerre à commander séparément, numéro de commande du kit: M1B306

\* Pas de soupape pour version à piston 100/200 bar

\*\* Pas de logement différent pour version à piston 100/200 bar

TYPE	Pression de sortie	H1	H2	L
Membrane	0.2÷1.5 / 0.8÷8 / 1.5÷15	~103	~136	~146
Piston	3÷30 / 5÷50	~103	~140	~142
Piston	10÷100 / 20÷200	~34	~160	~122

MODELE	Entrée	Sortie
R31200 3/4"GF	G3/4-F	G3/8-F
R31200 3/4"GF SX	G3/4-F SX	G3/8-F

Autres connexions sur demande