

## R3133

Détendeur haute pression en Inox AISI 316L  
Pour air comprimé, gaz et liquides.



### Caractéristiques

Détendeur haute pression pour bouteille ou collecteur : version standard avec pression d'entrée jusqu'à 220 bar (3190 psi), Version spéciale possible pour des pressions supérieures.

Connexion cylindrique suivant le standard UNI. Autres raccordements sur demande.

Jusqu'à 15 bar (218 psi) la pression de sortie est contrôlée par une membrane en Inox AISI 316 ; elle est contrôlée par un piston pour les pressions supérieures.

Corps usiné entièrement en Inox ; idéal pour les applications industrielles, analyses de gaz, laboratoires et équipements de soudage.

Disponible en version ATEX

Marquage  II2GDcIICX.

Pour utilisation en zone explosive : 1, 21, 2, 22 (non applicable dans les mines et zone 0).

Ce matériel est conforme à la directive 97/23/CE (PED).

## CARACTERISTIQUES

Poids pour le modèle avec piston : ~2,7 Kg (~ 5,95 lb)

Température de fonctionnement : -20°C ÷ +60°C (-4 ÷ + 140° F)

Classe d'étanchéité de la valve principale : VI (étanche aux bulles)

Coefficient de débit : Kv= 0,05 Nm<sup>3</sup>/h (Cv = 0,06 US gal/min)

Degré de protection : IP25

Manomètre : classe précision 1,6

Connexions pour manomètres : G ¼ – F (Pas du gaz - BSP)

## MATERIAUX

Corps et chapeau en Inox AISI 316L

Pièces internes en Inox AISI 316L

Ressort du clapet principal : Inox AISI 302

Ressort de réglage : en Inox AISI 302 (pas en contact avec le fluide)

Ressort du clapet principal : en Inox AISI 302

Membrane (pour des pressions de sortie jusqu'à 15 bar) :

- standard en Inox AISI 316L

- pour les liquides et l'air : membranes couplées NBR + PTFE

(PTFE en contact avec le fluide)

Piston (pour des pressions de sortie supérieures) : Inox AISI 316L

Joints toriques : EPDM ou FPM suivant le fluide (autres matières sur demande)

Joint du clapet principal : PTFE + carbone (EPDM for PS 15 bar maximum)

## ACCESSOIRES

Bague de serrage P35018030304

Kit équerre et bague de serrage M1B301

Fonction de relâchement de pression "relieving" (pour air comprimé seulement)

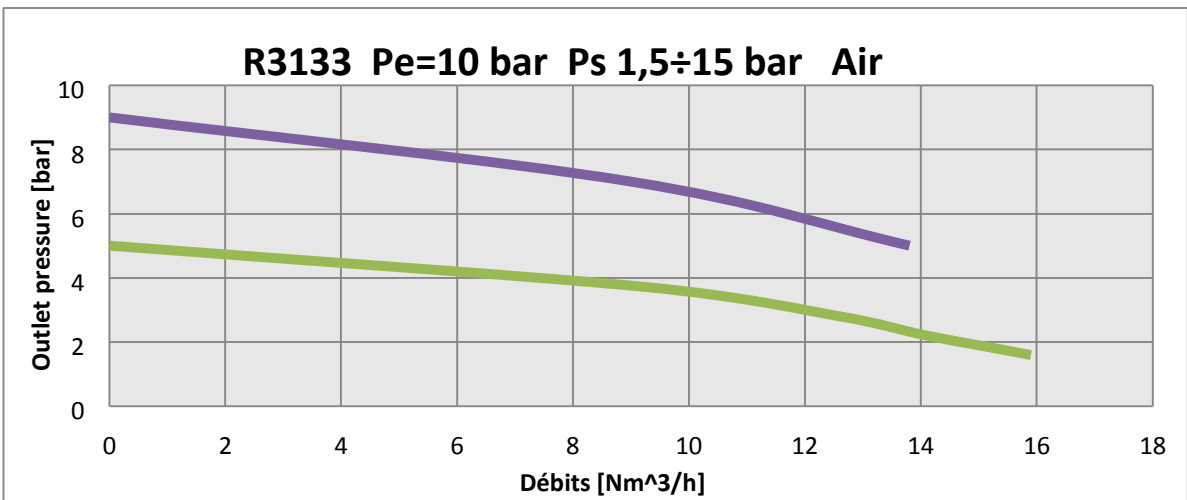
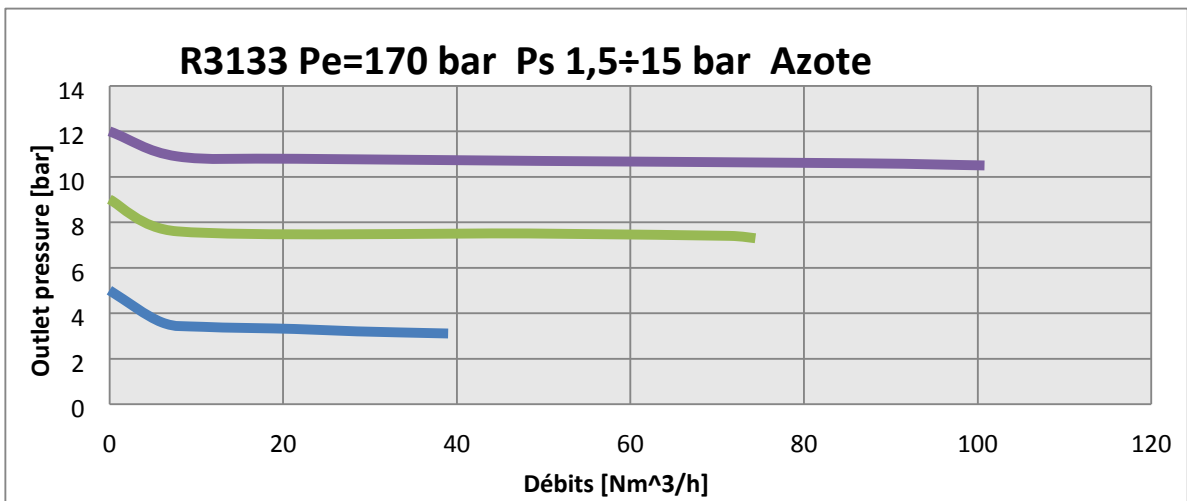
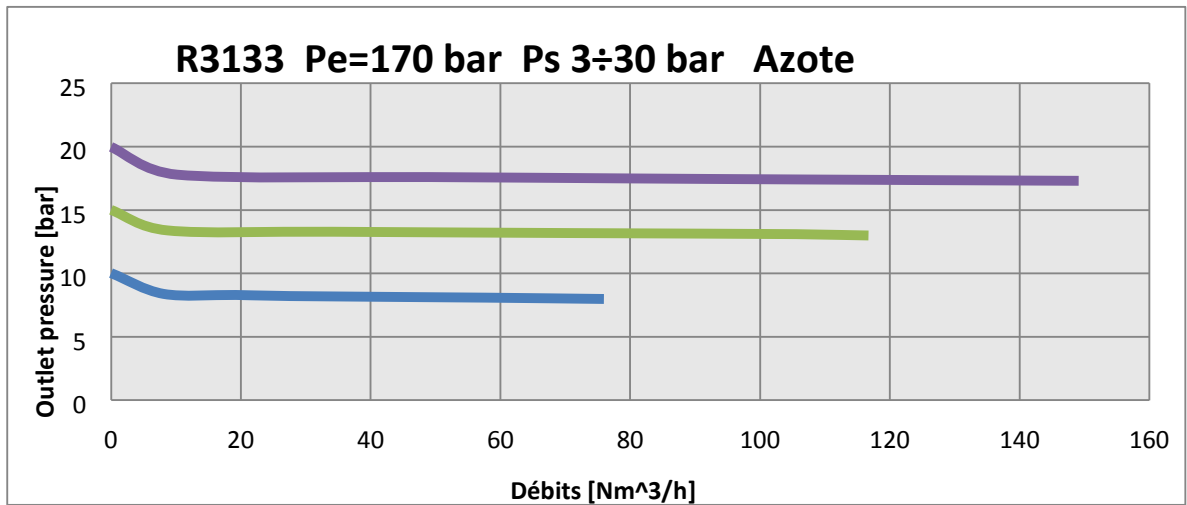
## PIECES DETACHEES :

Manomètre

Soupape de sécurité

Kit complet : Filtre, clapet principal, joints toriques, membrane assemblée

## Courbes des débits



## Type de modèle disponible

### Corps usiné, connexion d'entrée pour bouteille suivant le standard UNI

TYPE	Pe Bar	Ps Bar	Sortie	Fluide
			**	<b>R3133</b>
R3133 LA	15	0,2 – 1,5	G 1/4-F	C2H2 – NH3
R3133 LB	15	0,3 – 3	G 1/4-F	NH3
R3133 MA	80	0,8 – 8	G 1/4-F	CO2 – N2O
R3133 MB	80	1,5 – 15	G 1/4-F	CO2 – N2O
R3133 MC	80	3 – 30	G 1/4-F	CO2 – N2O
R3133 MD	80	5 – 50	G 1/4-F	CO2 – N2O
R3133 HA	220	0,8 – 8	G 1/4-F	H2 – CH4 Air – N2 – Ar – He
R3133 HB	220	1,5 – 15	G 1/4-F	H2 – CH4 Air – N2 – Ar – He
R3133 HC	220	3 – 30	G 1/4-F	H2 – CH4 Air – N2 – Ar – He
R3133 HD	220	5 – 50	G 1/4-F	H2 – CH4 Air – N2 – Ar – He
R3133 HE	220	10 – 100	G 1/4-F	H2 – CH4 Air – N2 – Ar – He
R3133 HF	220	20 – 200	G 1/4-F	H2 – CH4 Air – N2 – Ar – He

\*\* Pas du gaz

Fluide	Raccordement d'entrée	UNI
C2H2	Manifold	1H-UNI 11144
	Connexion bouteille	7F-UNI 11144
NH3	Bouteille_manifold	3-UNI 11144
CO2	Bouteille_manifold	2-UNI 11144
N2O	Bouteille	9-UNI 11144
	Manifold	2-UNI 11144
Air	Bouteille	6-UNI 11144
	Manifold	2-UNI 11144
N2	Bouteille	5-UNI 11144
	Manifold	2-UNI 11144
Ar – He	Bouteille	8-UNI 11144
	Manifold	2-UNI 11144
H2 – CH4	Bouteille_manifold	1H-UNI 11144

### RACCORDEMENT DIFFERENT DU STANDARD

Connexions différentes du standard (Embouts G 1/4-F , 1/4" NPT-F – 1/4" NPT-M)

Raccordements bouteille différents du standard 'italien UNI (DIN 477, CGA, NFE 29-650, BS 341 e UNE ITC MIE)

Raccordement d'entrée pour manifold, pas pour le CO2, H2, CH4, NH3

Raccordements avec brides

### PARAMETRES DIFFERENTS DU STANDARD

Pression d'entrée 250 bar

Pression d'entrée 300-400 bar

Pré-réglage de la pression de sortie

Pression de sortie fixe, blocage vis/écrou

Joint torique suivant FDA

Joint torique – FPM

Joint torique spécial

Échappement sur chapeau et valve de surpression

Échappement sur valve de suppression

Conception pour liquide

Version à dôme

Pas de marquage normé

Version ATEX

Plage de température spéciale

Relieving version

Dégraissage pour O2

### ACCESSOIRES

Bague de serrage P35018030304

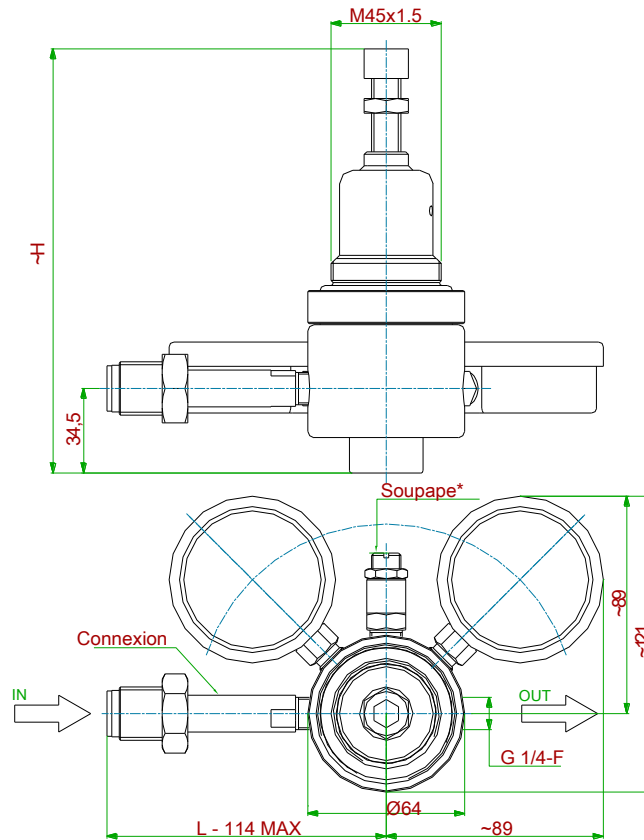
Kit équerre et bague de serrage M1B301

# Dessin technique (Dimensions en [mm])

\* Pas de soupape pour modèle à piston 200 bar

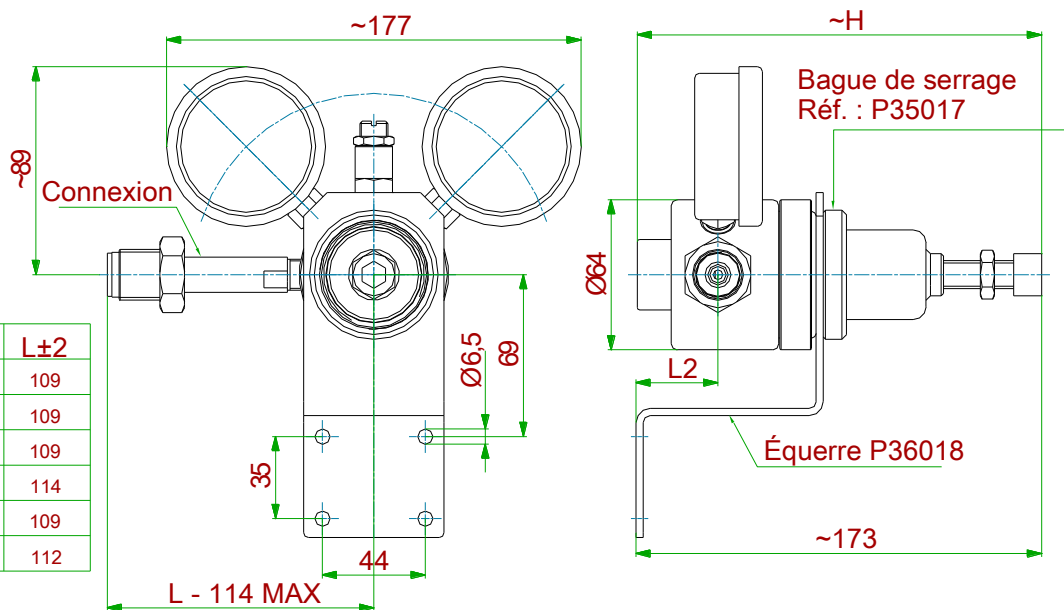
TYPE	~H
Membrane	159
Piston	173

Connexion	L±2
1H-UNI 11144	109
2-UNI 11144	109
3-UNI 11144	109
5-UNI 11144	114
6-UNI 11144	109
8-UNI 11144	112



## Bague de serrage et équerre à commander séparément

Connexion	L±2
1H-UNI 11144	109
2-UNI 11144	109
3-UNI 11144	109
5-UNI 11144	114
6-UNI 11144	109
8-UNI 11144	112



TYPE	~H	L2
Membrane	159	50.5
Piston	173	35