

## R3190

Détendeur de précision en Inox 316L




### Caractéristiques

Détendeur de précision pour des pressions  
Jusqu'à 6 bar (87 psi).

Version standard avec connexions G 2-F.  
Raccordements NPT, 1 ½" ou à brides sur  
demande.

La pression de sortie est contrôlée par une  
membrane en caoutchouc.  
Le clapet principal est équilibré.

Disponible en version ATEX

Marquage  II2GDcllCX.

Pour utilisation en zone explosive : 1,  
21, 2, 22 (non applicable dans les mines  
et zone 0).

Ce matériel est conforme à la directive  
97/23/CE (PED).

## **CARACTERISTIQUES**

Poids : ~35 Kg (~ 77 lb)

Température de fonctionnement : -20°C ÷ +60°C (-4 ÷ + 140° F)

Classe d'étanchéité de la valve principale : VI

Coefficient de débit : Kv= 5,7 Nm<sup>3</sup>/h (Cv = 6,6 US gal/min)

Degré de protection : IP25

Orifice pour manomètre de sortie : ¼" Pas du gaz (BSP)

Vis de réglage de la pression de sortie

## **MATERIAUX**

Corps et chapeau en Inox AISI 316L

Pièces internes : Inox AISI 316L

Ressort de la valve principale : Inox AISI 302

Membrane : deux membranes couplées NBR + PTFE (PTFE en contact avec le fluide)

Ressort de réglage : C85 Plaqué Nickel NiP/Fr 15µm, pas en contact avec le fluide

Joints toriques : FPM (EPDM pour le CO2)

Joint de la valve principale : FPM (EPDM pour le CO2)

## **ACCESSOIRES**

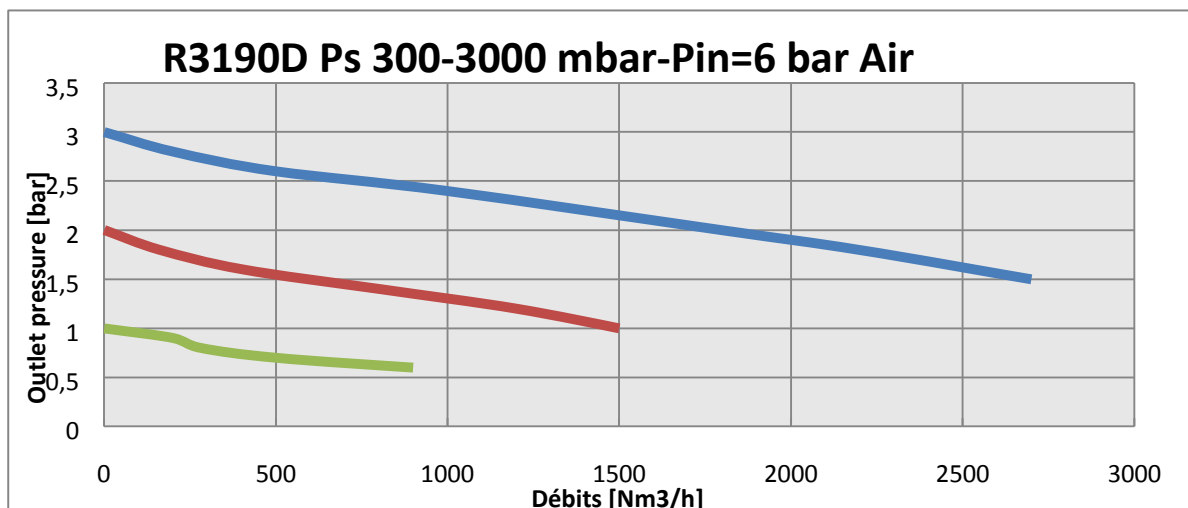
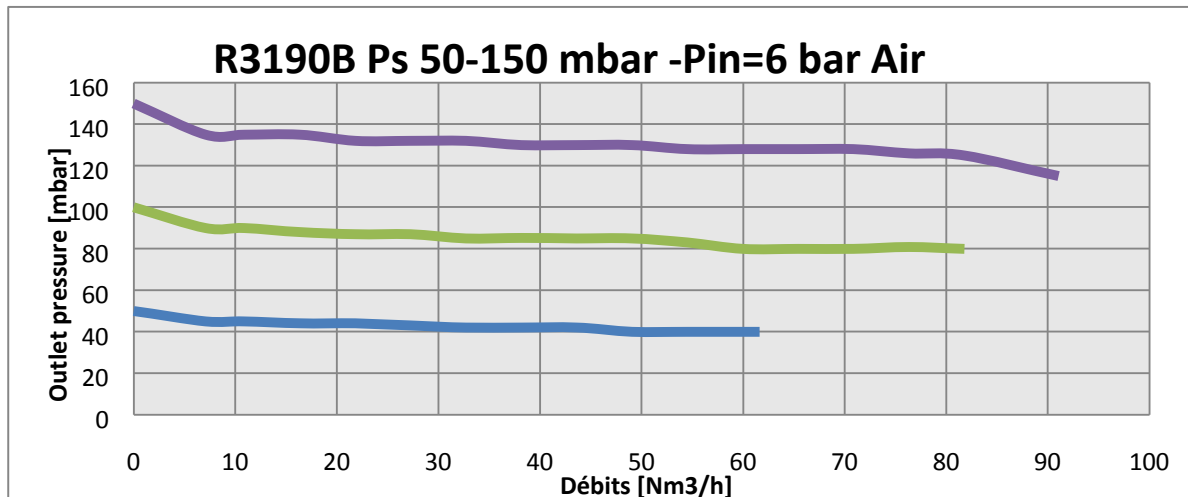
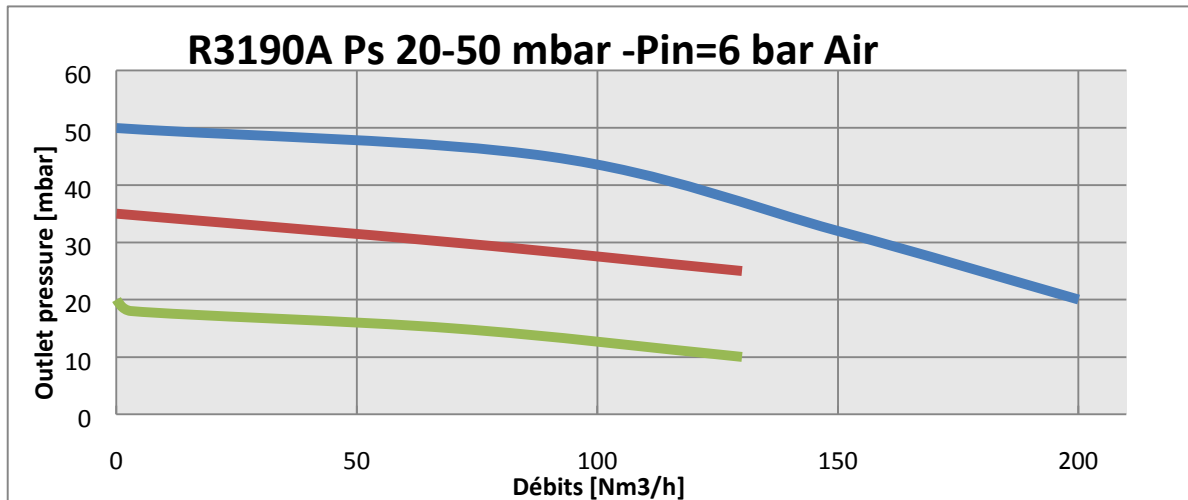
Kit manomètre : classe de précision 1,6

## **PIECES DETACHEES :**

Manomètres

Kit complet : filtre, clapet principal complet, joints toriques, membrane

## Courbes des débits



## Type de modèle disponible

### Détendeur à haute sensibilité

Chapeau en Inox 316L

Corps en Inox 316L

Pièces internes en Inox 316L

TYPE	Pe Bar	Ps Bar	Connexion Entrée	Connexion Sortie	Fluide
			**	**	<b>R3190</b>
R3190 A	6	20 – 50	G 2-F	G 2-F	O <sub>2</sub> *
R3190 B	6	50 – 150	G 2-F	G 2-F	O <sub>2</sub> *
R3190 C	6	150 – 300	G 2-F	G 2-F	O <sub>2</sub> *
R3190 D	6	300 – 3000	G 2-F	G 2-F	O <sub>2</sub> *

\*\* G : Pas du gaz (BSP)

\* NH<sub>3</sub> – Air – N<sub>2</sub> – He – Ar – H<sub>2</sub> – C<sub>3</sub>H<sub>8</sub> – CH<sub>4</sub> – CO<sub>2</sub> – N<sub>2</sub>O

#### RACCORDEMENT DIFFERENT DU STANDARD

Connexions différentes du standard (2" NPT-F – G 1"½-F – 1"½ NPT-F)

Raccordements avec brides

#### PARAMETRES DIFFERENTS DU STANDARD

Pré-réglage de la pression de sortie pour plus de 0,1 bar

Pression de sortie fixe pour plus de 0,1 bar

Joint torique suivant FDA

Joint torique – FPM

Joint torique – EPDM

Échappement sur chapeau

Marquage non standard

Version ATEX

Plage de température spéciale

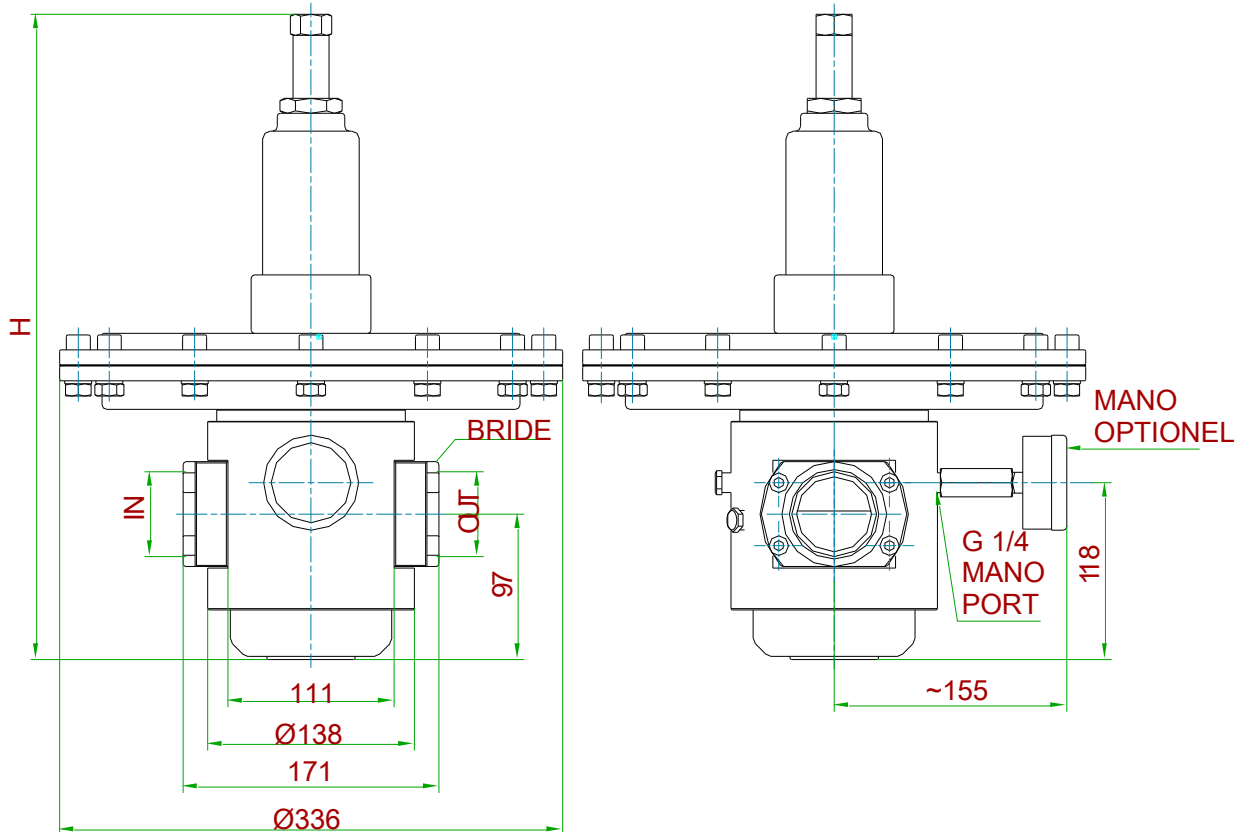
Dégraissage pour l'O<sub>2</sub>

#### ACCESSOIRES

Kit manomètre en Inox Ø63 connexion arrière avec rallonge	R3190 A	M63304	0 + 100 mbar 0 + 1000 mmH <sub>2</sub> O
	R3190 B	M63302	0 + 300 mbar 0 + 3000 mmH <sub>2</sub> O
	R3190 C	M63303	0 + 1 bar
	R3190 D	M63306	0 + 6 bar

## Dessin technique (Dimensions en [mm])

MODELE	H	Ps	KIT MANO	Plage mano
R3190A	~ 431	20 ÷ 50 mbar	M63304	0 ÷ 100 mbar
R3190B	~ 431	50 ÷ 150 mbar	M63302	0 ÷ 300 mbar
R3190C	~ 467	150 ÷ 300 mbar	M63303	0 ÷ 1 bar
R3190D	~ 430	0.3 ÷ 3 bar	M63306	0 ÷ 6 bar



TYPE	Entrée	Sortie
E/U 1 1/2" G F	G 1 1/2-F	G 1 1/2-F
E/U 2" G F	G 2-F	G 2-F