

R4180

Détendeur haute précision en aluminium
Pièces internes en Inox AISI 316L



Caractéristiques

Détendeur haute précision pour les pressions d'entrée jusqu'à 6 bar eff, (87 psi)

Raccordements 1" – F pour la version standard.

Raccordements NPT sur demande.

La pression de sortie est contrôlée par une membrane en caoutchouc.

Clapet principal équilibré.

Disponible en version ATEX

Marquage  II2GDcIICX.

Pour utilisation en zone explosive : 1, 21, 2, 22 (non applicable dans les mines et zone 0).

Ce matériel est conforme à la directive 97/23/CE (PED).

SPECIFICATIONS

Poids : ~10 Kg (~ 2,2 lb)

Température de fonctionnement : -20°C ÷ +60°C (-4 ÷ + 140° F)

Classe d'étanchéité du clapet principal : VI (étanche aux bulles)

Coefficient de débit : Kv=1,8 Nm³/h (Cv = 2,1 US gal/min)

Degré de protection : IP25

Orifice pour manomètre de sortie: ¼" Pas du gaz (BSP)

MATERIAUX

Corps et chapeau : Aluminium

Pièces internes : Inox AISI 316L

Ressort du clapet principal : Inox AISI 316L

Ressort de réglage : C85 (pas en contact avec le fluide)

Membrane : deux membranes couplées NBR+PTFE (PTFE en contact avec le fluide)

Joints toriques : NBR/EPDM (en fonction du fluide)

Joint du clapet principal : NBR/EPDM (en fonction du fluide)

ACCESOIRES

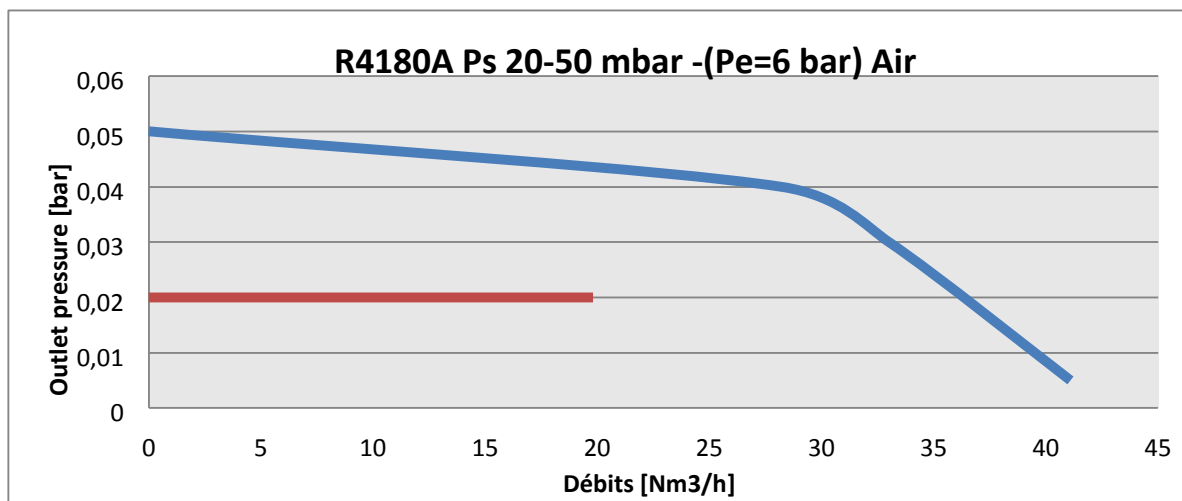
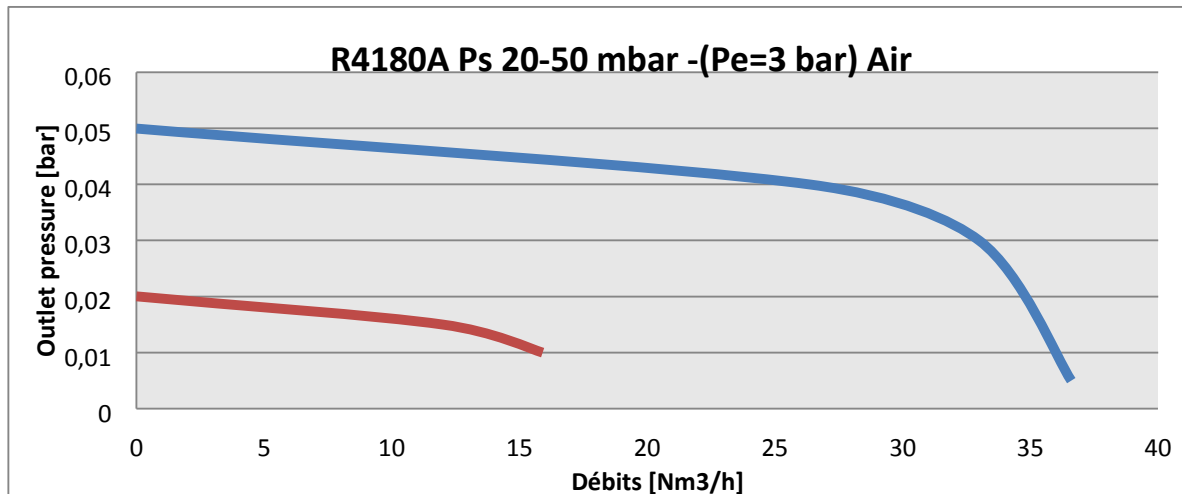
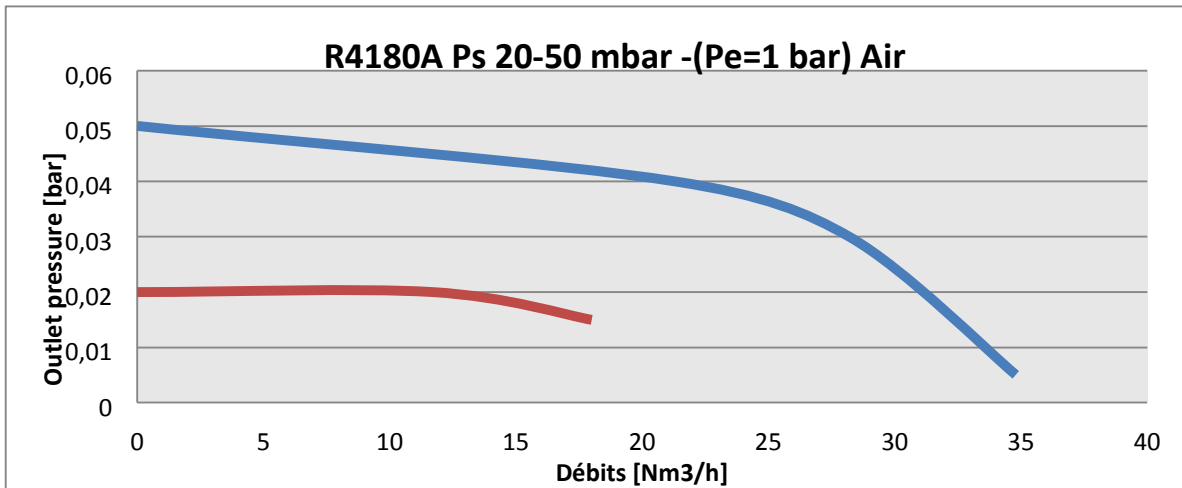
Kit manomètre : classe de précision 1,6

PIECES DETACHEES :

Manomètre

Kit complet : filtre, valve principale complète, joints toriques, membrane montée.

Courbes des débits



Type de modèle disponible

Détendeur haute sensibilité

Chapeau en aluminium

Corps en aluminium

Pièces internes en Inox AISI 316L

TYPE	Pe Bar	Ps mBar	Entrée	Sortie	Fluide
			***	***	R4180
R4180 A	6	20 – 50	G 1-F	G 1-F	*
					**
R4180 B	6	50 – 100	G 1-F	G 1-F	*
					**
R4180 C	6	100 – 700	G 1-F	G 1-F	*
					**
R4180 D	6	600 – 6000	G 1-F	G 1-F	*
					**

* Air – N2 – He – Ar – H2 – C3H8 – CH4

** NH3 – CO2 – N2O

*** G – pas du gaz

RACCORDEMENT DIFFERENT DU STANDARD

Connexion NPT

PARAMETRES DIFFERENTS DU STANDARD

Pré-réglage de la pression de sortie pour les pressions supérieures à 0,1 bar

Pression de sortie fixe pour les pressions supérieures à 0,1 bar

Joint torique suivant la FDA

Joint torique – FPM

Joint torique – EPDM

Échappement sur chapeau

Marquage non standard

Version ATEX

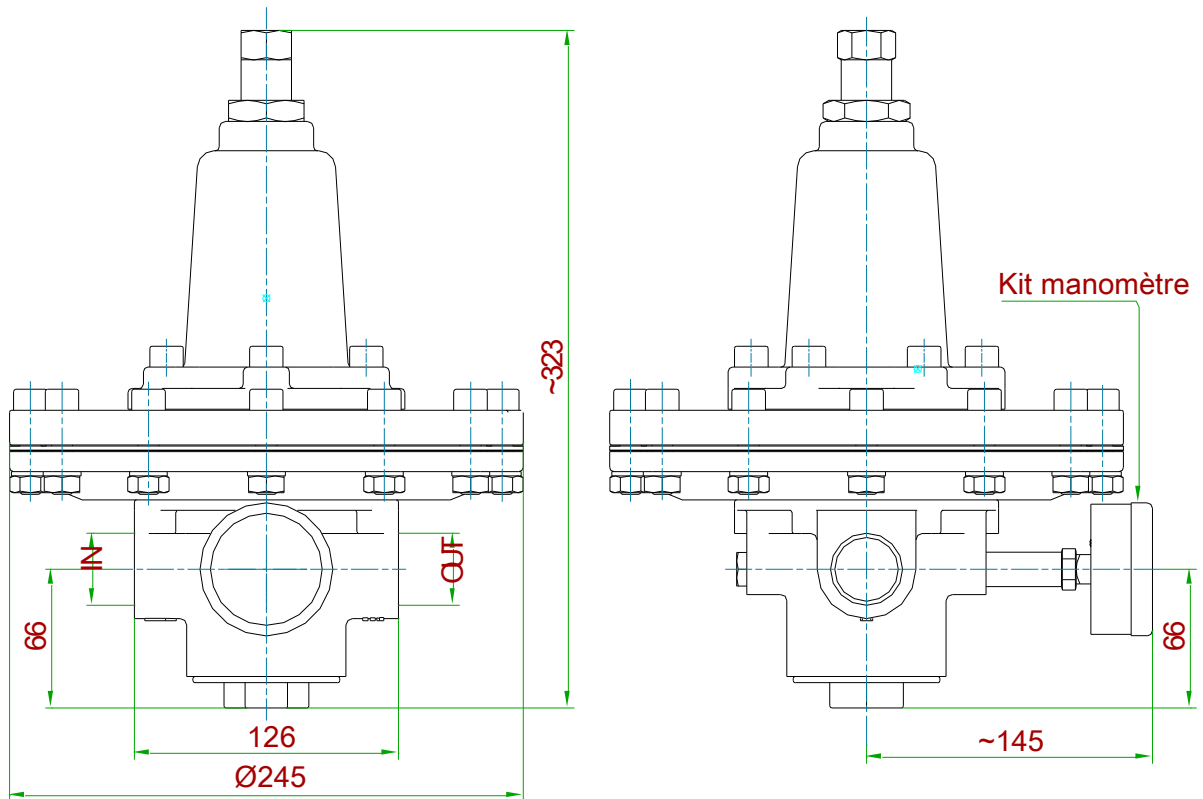
Plage de température spéciale

Dégraissage pour l'O2

ACCESSOIRES

Kit manomètre de sortie inox Ø63 connexion arrière avec rallonge	R4180 A	M63304	0 + 100 mbar
			0 + 1000 mmH2O
	R4180 B	M63302	0 + 300 mbar
			0 + 3000 mmH2O
	R4180 C	M63303	0 + 1 bar
	R4180 D	M63305	0 + 16 bar

Dessin technique (dimensions en mm)



MODELE	Ps	Kit manomètre	GAUGE
R4180 A	20 ÷ 50 mbar	M63304	0 ÷ 100 mbar
R4180 B	50 ÷ 100 mbar	M63302	0 ÷ 300 mbar
R4180 C	100 ÷ 700 mbar	M63303	0 ÷ 1000 mbar
R4180 D	0,6 ÷ 6 bar	M63305	0 ÷ 16 bar