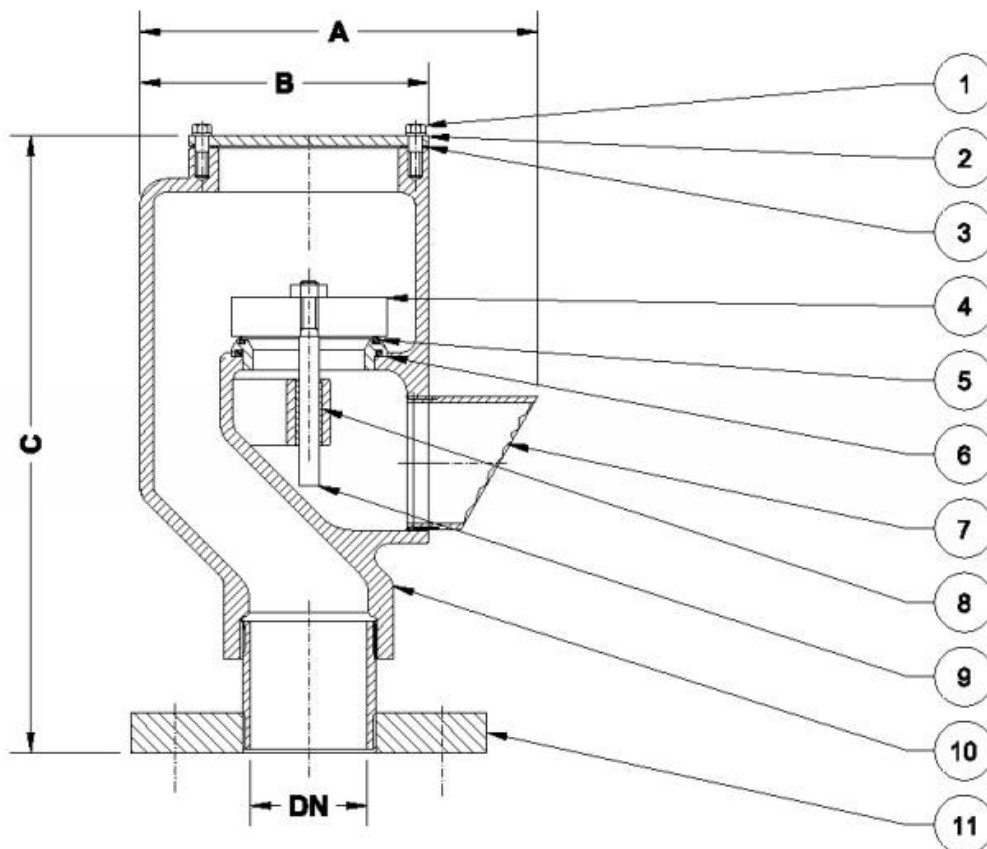


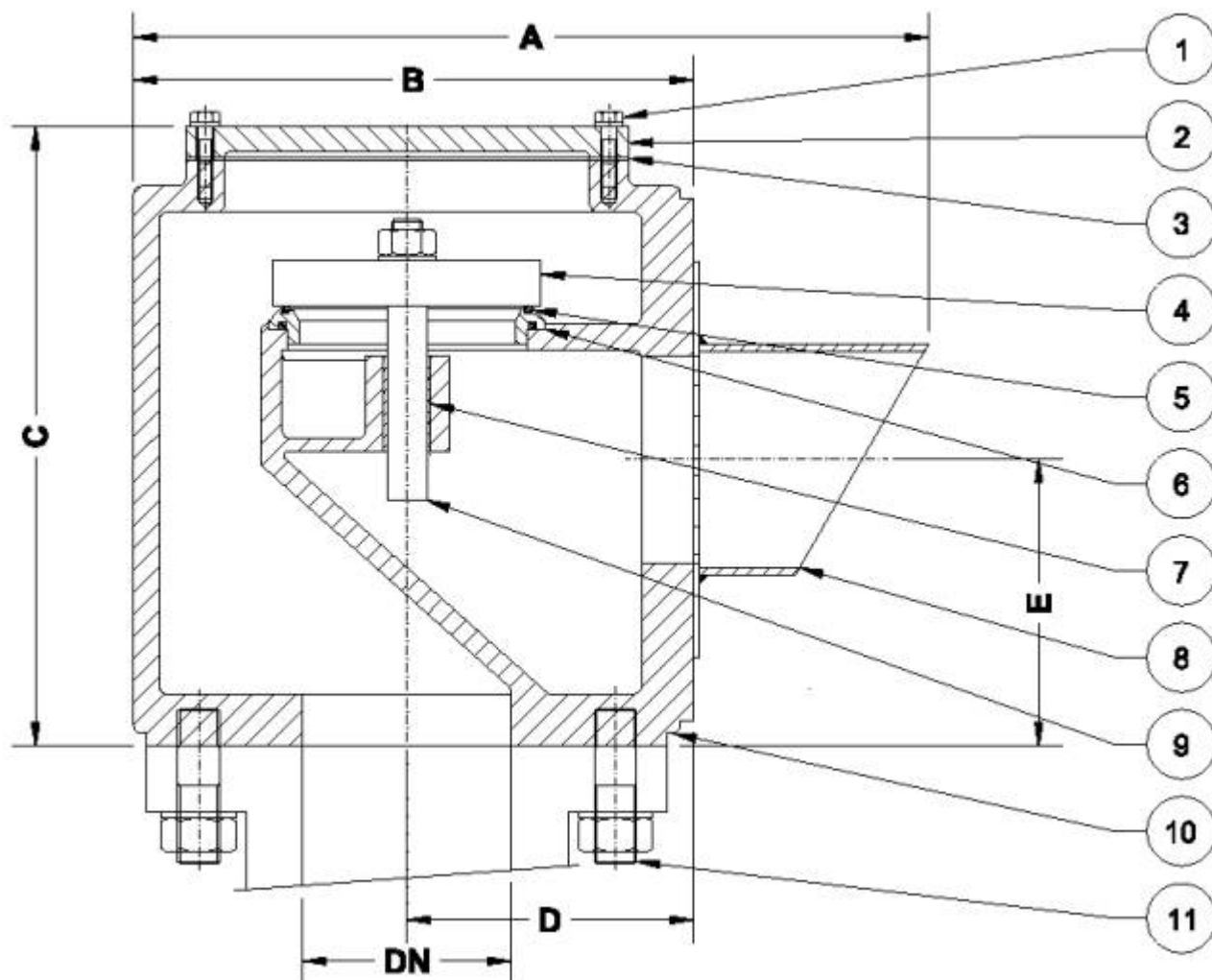
## SERIE 5000 – Soupape casse vide raccordement à bride



DN	20	25	40	50	80	100	150	200	250	300	350
A	170	170	170	170	-	-	-	-	-	-	-
B	130	130	130	130	-	-	-	-	-	-	-
C	283	283	283	283	-	-	-	-	-	-	-
Largeur	108	108	108	108	-	-	-	-	-	-	-
CODE	5200	5200	5200	5200	-	-	-	-	-	-	-

Les côtes sont seulement indicatives, les plans définitifs sont fournis après commande.

POS	DESCRIPTION	ACIER	INOX	Aluminium
1	Écrou, rondelle	A270	A270	A270
2	Couvercle	Acier	Inox AISI 316	Aluminium
3	Joint de couvercle	Petroflex	Petroflex	Petroflex
4	Clapet	Inox AISI 316	Inox AISI 316	Inox AISI 316
5	Joint torique	PTFE	PTFE	PTFE
6	Siège	Inox AISI 316	Inox AISI 316	Inox AISI 316
7	Entrée	Inox AISI 316	Inox AISI 316	Inox AISI 316
8	Guide	PTFE	PTFE	PTFE
9	Tige	Inox AISI 316	Inox AISI 316	Inox AISI 316
10	Corps	Acier WCB	CF8M	Aluminium
11	Bride	Acier	Inox AISI 316	Aluminium



DN	20	25	40	50	80	100	150	200	250	300	350
A	-	-	-	-	265	305	-	-	-	-	-
B	-	-	-	-	215	245	-	-	-	-	-
C	-	-	-	-	225	250	-	-	-	-	-
D	-	-	-	-	98	113	-	-	-	-	-
E	-	-	-	-	95	109	-	-	-	-	-
Largeur	-	-	-	-	210	240	-	-	-	-	-
CODE	-	-	-	-	5001	5002	-	-	-	-	-

Les côtes sont seulement indicatives, les plans définitifs sont fournis après commande.

POS	DESCRIPTION	ACIER	INOX	Aluminium
1	Écrou, rondelle	A270	A270	A270
2	Couvercle	Acier	Inox AISI 316	Aluminium
3	Joint de couvercle	Petroflex	Petroflex	Petroflex
4	Clapet	Inox AISI 316	Inox AISI 316	Inox AISI 316
5	Joint torique	PTFE	PTFE	PTFE
6	Siège	Inox AISI 316	Inox AISI 316	Inox AISI 316
7	Guide	Inox AISI 316	Inox AISI 316	Inox AISI 316
8	Entrée	Inox AISI 316	Inox AISI 316	Inox AISI 316
9	Tige	Inox AISI 316	Inox AISI 316	Inox AISI 316
10	Corps	Acier WCB	CF8M	Aluminium
11	Goujon et écrou	A270	A270	A270