

## Soupape de sûreté (à ressort) Levier manuel ou pneumatique

5 Chemin du Jubin 69570 DARDILLY  
Tél. +33 (0)4 72 52 16 70 - Fax +33 (0)4 72 52 16 71  
www.helyon.com / E-mail : contact@helyon.com

033501 / 033601

### Description

Les soupapes de sûreté sont utilisées dans l'industrie des boissons et des produits alimentaires, ainsi que dans l'industrie chimique et pharmaceutique.

Données sur nos soupapes de sécurité:

- la protection des systèmes sous pression contre la surpression
- sous réserve de la directive sur les équipements sous pression 97/23 / CE
- satisfaire aux exigences de la CN 2000, l'instruction A2
- en ce qui concerne leur construction et leur comportement à l'ouverture, elles sont à action directe avec différents système de levage

### Types de soupapes

Soupape de sécurité avec dispositif manuel ou pneumatique de levage  
(ouvre en cas de surpression, se ferme au moyen de ressort de pression)

Type	Levier manuel	Levier pneumatique	Joint EPDM / FPM	Détecteur D'ouverture	Système de chauffage
33501	X		X / ⊗	(⊗)	⊗
33601		X	X / ⊗	⊗	⊗

⊗option



### Données techniques

#### Partie en contact avec le fluide

Matériau	inox 1.4404 (316L)
Joints	EPDM, option: FPM (approuvé FDA)
État de surface	≤ 0.8 µm

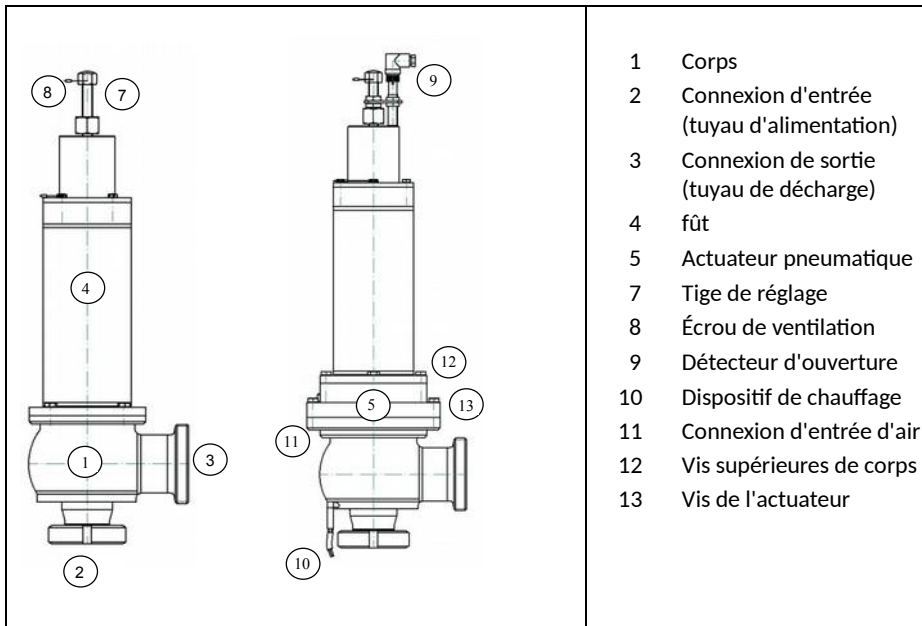
#### Autres parties

Matériau	inox 1.4301 (304)
Joints	EPDM
État de surface	poli, mat

#### Fonctionnement / CIP

Pression de service	0 - 10 bar
Température	- 20 bis 140 °C / 160 °C
Pression d'air de contrôle	5 - 7 bar, tuyau de la connexion d'air Ø 6/4 mm
Fluides (non-toxique)	liquides/gaz/vapeur (fluides groupe II, DESP 97/23/EG)

## Construction de la soupape



- 1 Corps
- 2 Connexion d'entrée (tuyau d'alimentation)
- 3 Connexion de sortie (tuyau de décharge)
- 4 fût
- 5 Actuateur pneumatique
- 7 Tige de réglage
- 8 Écrou de ventilation
- 9 Détecteur d'ouverture
- 10 Dispositif de chauffage
- 11 Connexion d'entrée d'air
- 12 Vis supérieures de corps
- 13 Vis de l'actuateur

## Dimensions

AH-SV-33501	DN [E]	DN [A]	a [mm]	b [mm]	c [Fileté]	d [Fileté]	Poids [kg]
	15	20	324	40	44 x1/6"	34 x1/8"	2,3
	25	40	393	58	65 x1/6"	52 x1/6"	3,6
	40	50	472	79	78 x1/6"	65 x1/6"	8,9
	50	65	562	88	95 x1/6"	78 x1/6"	13,0
	65	80	578	96	110 x1/4"	95 x1/6"	14,6
	80	100	605	115	130 x1/4"	110 x1/4"	21,2
	80	100	660	115	130 x1/4"	110 x1/4"	21,2
Hauteur ouverture max. 25 mm							

AH-SV-33601	DN [E]	DN [A]	a [mm]	b [mm]	c [Fileté]	d [Fileté]	Poids [kg]
	15	20	372	40	44 x1/6"	34 x1/8"	4,8
	25	40	443	58	65 x1/6"	52 x1/6"	6,9
	40	50	533	79	78 x1/6"	65 x1/6"	14,9
	50	65	617	88	95 x1/6"	78 x1/6"	20,8
	65	80	635	96	110 x1/4"	95 x1/6"	22,5
	80	100	665	115	130 x1/4"	110 x1/4"	27,9
	80	100	695	115	130 x1/4"	110 x1/4"	27,9
Hauteur ouverture max. 25 mm e: Connexion d'entrée d'air Ø 6/4 mm							

## Tableau des débits

### Fluide: eau

	Débit [kg/h]					
Pression	Taille [DN]					
[bar eff.]	15	25	40	50	65	80
1	3.970	10.760	26.460	42.930	65.670	107.240
2	5.610	15.210	37.420	60.720	92.910	151.670
3	6.870	18.630	45.830	74.360	113.790	167.180
4	7.940	21.520	52.920	85.870	131.400	193.040
5	8.870	24.060	59.170	96.000	146.900	215.830
6	9.720	26.350	64.800	105.170	160.930	236.430
7	10.500	28.460	70.000	113.590	173.820	255.370
8	11.220	30.430	74.840	121.440	185.820	273.000
9	11.900	32.270	79.380	128.800	197.100	289.570
10	12.540	34.020	83.670	135.770	207.760	305.230

### Fluide: Air

	Débit [Nm³/h]					
Pression	Taille [DN]					
[bar eff.]	15	25	40	50	65	80
1	137	369	736	1.067	1.911	3.035
2	208	560	1.119	1.622	2.906	4.615
3	279	752	1.502	2.178	3.900	6.195
4	210	944	1.885	2.733	4.895	7.775
5	253	1.136	2.268	3.288	5.890	9.355
6	295	1.328	2.651	3.844	4.094	10.935
7	338	1.520	3.034	4.399	4.685	7.196
8	380	1.711	3.417	4.954	5.276	8.105
9	423	1.903	3.800	5.510	5.868	9.013
10	466	2.095	4.183	6.065	6.459	9.922

### Fluide: vapeur d'eau jusqu'à 150°C

	Débit [kg/h]					
Pression	Taille [DN]					
[bar eff.]	15	25	40	50	65	80
1	56	248	496	719	1.287	2.045
2	85	377	753	1.093	1.958	3.109
3	114	507	1.012	1.467	2.627	4.173
4	141	636	1.270	1.841	3.298	5.237

TD\_033501.03\_EN