

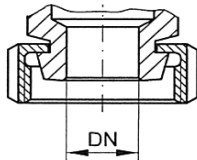
Soupape-Pression-Dépression Vacuum and Pressure-Relief-Valve

TYPE 90

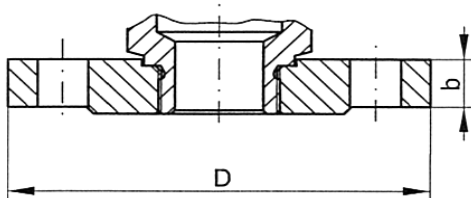
pour gaz et vapeurs, pour cuve
for steam and gases, for container

Typ 90.2: Matériau / Material 1.4571 / 1.4301

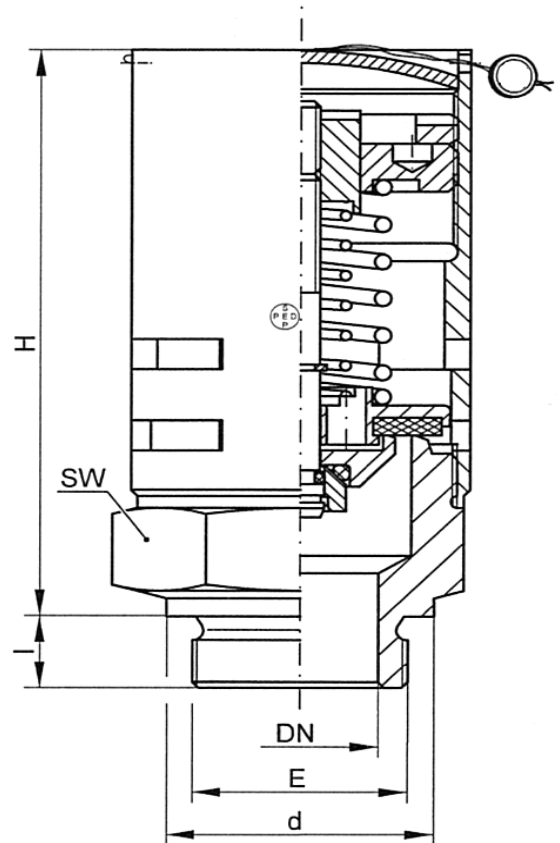
Typ 90.3: Matériau / Material 2.0401 / 2.0401



Avec embout conique et écrou selon DN 11851
with cone connection and nut acc. To DIN11851



Avec connexion à bride suivant DIN / ANSI
with Flange connection acc. to DIN / ANSI



Embout fileté suivant ISO 228
with pipethread acc. to ISO 228

Utilisation / Use

Température de service / Operating temperature

Type 90.2 : -60°C / +150°C

Type 90.3 : -10°C / +130°C

Étanchéité souple / Disc soft seated

Voir annexe KWD-1 / see techn. Appendix : KWD-1

Installation verticale / Vertical installation position

BG Taille Size	Dimensions ISO 228								Dépression Underpressure		Pression Overpressure		Poids Weight
	E	DN	d	I	D	b	H	SW	p min	p max	p min	p max	[kg]
	G	[mm]	[mm]	[mm]	[mm]	[mm]	[mm]	[mm]	[bar(g)]	[bar(g)]	[bar(g)]	[bar(g)]	
I	1/2	13	26	12	95	14	88	41	-0,9	-0,1	0,3	3	0,32
	3/4	18	32	12	105	16	88	41	-0,9	-0,1	0,3	3	0,32
II	1	25	39	12	115	16	94	50	-0,9	-0,05	0,2	3	0,41
	1 1/4	32	49	14	140	16	94	50	-0,9	-0,05	0,2	3	0,41
III	1 1/2	38	55	16	150	16	106	70	-0,9	-0,03	0,1	3	72
	2	48	68	20	165	18	106	70	-0,9	-0,03	0,1	3	0,73

Soupape-Pression-Dépression Vacuum and Pressure-Relief-Valve

pour gaz et vapeurs, pour cuve
for steam and gases, for container

TYPE 90

Tableau de débits / Discharge capacities

En pression / Overpressure function

Air à 0°C [m/h] / air at 32°F [m/h]

Taille / size	I		II		III	
Entrée / Inlet	G1/2	G3/4	G1	G11/2	G11/4	G2
Pe [bar(g)]						
0,1	26	26	50	50	150	150
0,2	38	38	74	74	171	171
0,3	49	49	94	94	218	218
0,4	58	58	113	113	260	260
0,5	65	65	126	126	290	290
1,0	101	101	195	195	451	451
1,5	131	131	252	252	583	583
2,0	162	162	312	312	722	722
2,5	195	195	376	376	868	868
3,0	222	222	429	429	922	922

Valeurs indicatives / temporary values

En dépression / Underpressure function

Air à 0°C [m/h] / air at 32°F [m/h]

Taille / size	I		II		III	
Entrée / Inlet	G1/2	G3/4	G1	G11/2	G11/4	G2
Pe [bar(g)]						
-0,05	7	7	18	18	37	37
-0,1	10	10	24	24	51	51
-0,2	13	13	33	33	70	70
-0,3	15	15	39	39	81	81
-0,4	17	17	43	43	90	90
-0,5	18	18	44	44	93	93
-0,6	18	18	45	45	96	96
-0,7	18	18	46	46	98	98
(-0,8)						
(-0,9)						

Valeurs indicatives / temporary values

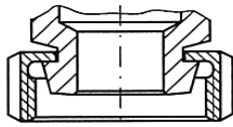
Soupape-Pression-Dépression Vacuum and Pressure-Relief-Valve

TYPE 90

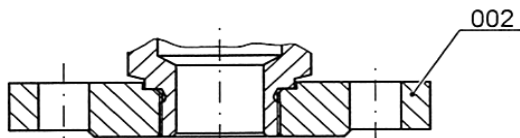
pour gaz et vapeurs, pour cuve
for steam and gases, for container

Typ 90.2: Matériau / Material 1.4571 / 1.4301

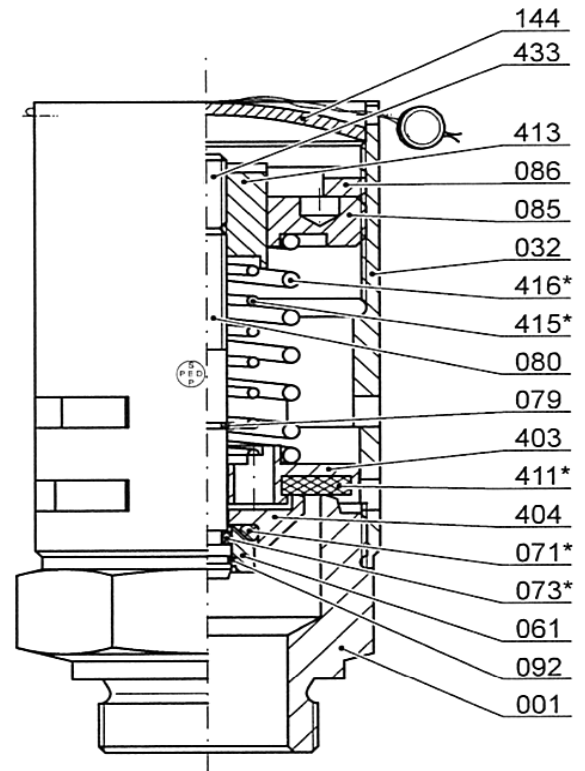
Typ 90.3: Matériau / Material 2.0401 / 2.0401



Avec embout conique et écrou selon DN 11851
with cone connection and nut acc. To DIN11851



Avec Bride d'entrée suivant DIN / ANSI
with Flange connection acc. to DIN / ANSI



avec embout taraudé suivant ISO 228
with pipethread acc. to ISO 228

Item	Qté / Qty	Description	Matières / Material	
			90.2	90.3
001	1	corps à l'entrée / inlet body	1.4571	2.0401
002	1	bride d'entrée / inlet flange	1.4571	
032	1	fût / bonnet pipe	1.4301	2.0401
061	1	pièce de pression / pressure piece	1.4571	1.4571
071*	1	joint torique / o-ring	FPM	FPM
073*	1	joint torique / o-ring	FPM	FPM
079	1	butée / lift stopper	A2	A2
080	1	tige / spindle	1.4305	1.4305
085	1	vis de pression / adjusting screw	1.4305	2.0401
086	1	écrou de verrouillage / lock nut	1.4305	2.0401
092	1	bague de verrouillage / lock ring	1.4571	1.4571
144	1	rondelle de blocage / lock washer	A2	A2
403	1	clapet de pression / overpressure disc	1.4571	2.0401
404	1	clapet de dépression / underpressure disc	1.4571	2.0401
411*	1	joint de clapet / soft sealing	FPM	FPM
413	1	plaque de guidage / guide plate	1.4571	2.0401
415*	1	ressort de dépression / underpressure spring	1.4310	1.4310
416*	1	ressort de pression / overpressure spring	1.4310	1.4310
433	1	vis de réglage / set screw	A2	A2

* pièces d'usure / expendable parts