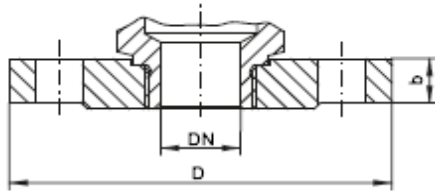


# Soupape-Casse-Vide Vacuum-Relief-Valve

pour gaz et vapeurs, pour cuve, design anti-feu  
for steam and gases, for container, flameproof design

## TYPE 9

Typ 9.2: Matériau / Material 1.4571/1.4571



Avec connexion à bride suivant DIN / ANSI  
with Flange connection acc. to DIN / ANSI

### Certification / Approval

DN 25 PTB Nr. III B/S-1 562

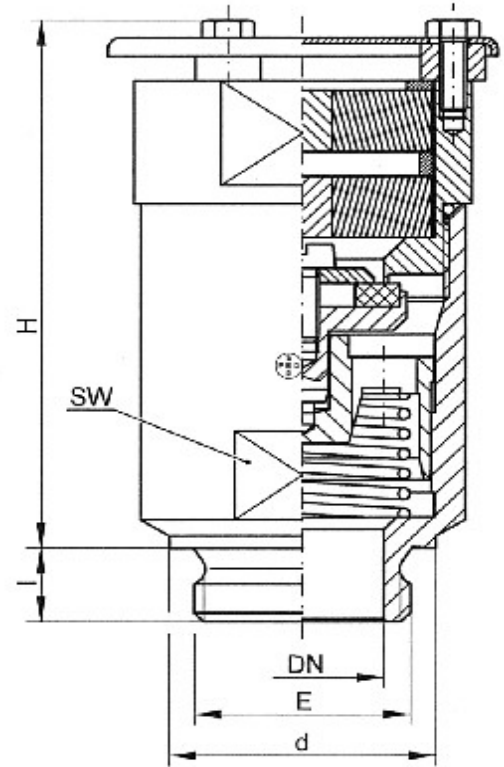
DN 40 PTB Nr. III B/S-1 563

### Utilisation / Use

pour gaz et vapeurs, pour cuve, design anti-feu  
for steam and gases, for container, flameproof design

DN 80 Zeile / line 1

DN 100 Zeile / line 2



Embout fileté suivant ISO 228  
with pipethread acc. to ISO 228

Installation verticale / Vertical installation position

BG Taille Size	Dimensions								Tarage Set pressure	Poids Weight
	E G	DN [mm]	d [mm]	I [mm]	D [mm]	b [mm]	H [mm]	SW [mm]	p [bar(g)]	[kg]
I	1	25	46	12	115	16	85	46	-0,02	0,7
									-0,03	
									-0,04	
									-0,1	
									-0,2	
									-0,3	
II	1 1/2	40	64	14	150	16	98	70	-0,04	1,7
									-0,1	
									-0,2	
	2	46	68	14	165	18	98	70	-0,5	1,8
									-0,8	

# Soupape-Casse-Vide

## Vacuum-Relief-Valve

pour gaz et vapeurs, pour cuve, design anti-feu

for steam and gases, for container, flameproof design

# TYPE 9

### Tableau de débits / Discharge capacities

Air à 0°C [m/h] / air at 32°F [m/h]

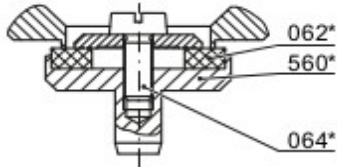
Taille / Size	I					II				
Dimensions	G1					G1 1/2, G2				
Pression de tarage / Set pressure	-0,03	-0,10	-0,20	-0,30	-0,50	-0,04	-0,10	-0,20	-0,50	-0,80
Dépression / Under pressure	pe [bar(g)]									
pe [bar(g)]										
-0,10		0								
-0,15		57								
-0,20		68	0							
-0,25		76	47							
-0,30		84	76	0						
-0,35		89	96	70						
-0,40		92	102	95						
-0,45		97	108	104						
-0,50		101	111	110	0					
-0,55		104	115	110	11					
-0,60		106	117	112	41					
-0,65		109	118	112	41					
-0,70		110	120	119	40					
-0,75		113	121	121	43					
-0,80		113	121	121	43					
-0,85		113	121	121	43					
-0,90		113	121	121	43					

# Soupape-Casse-Vide Vacuum-Relief-Valve

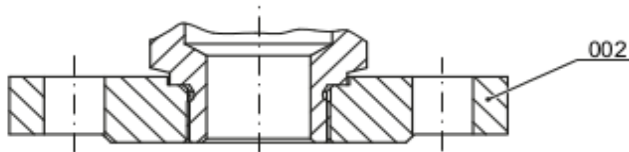
pour gaz et vapeurs, pour cuve, design anti-feu  
for steam and gases, for container, flameproof design

## TYPE 9

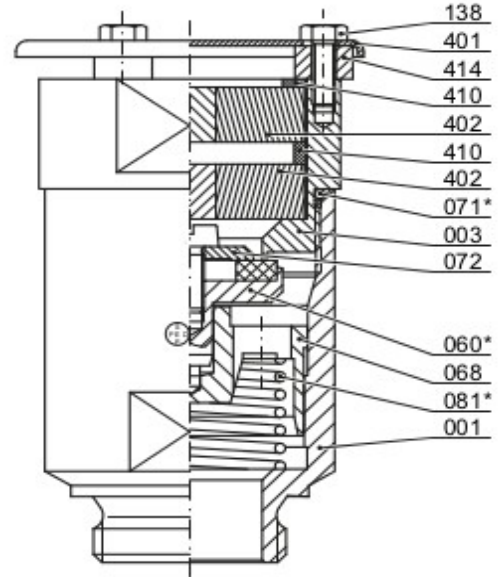
Typ 9.2: Matériau / Material 1.4571/1.4571



clapet, complet, Item 060\*  
disc complete, pos. 060\*



Avec Bride d'entrée suivant DIN / ANSI  
with Flange connection acc. to DIN / ANSI



avec embout taraudé suivant ISO 228  
with pipethread acc. to ISO 228

Item	Qté / Qty	Description	Matières / Material
001	1	corps à l'entrée / inlet body	1.4571
002	1	bride d'entrée / inlet flange	1.4571
003	1	siège / seat	1.4571
060*	1	clapet, complet / disc, complete	
560*	1	clapet / disc	1.4571
062*	1	joint de clapet / soft sealing	FPM / PTFE
064*	1	vis de clapet / discscrew	A2
068	1	guide / disc guidance	1.4571
071*	1	joint torique / O-ring	FPM
072	1	bague de verrouillage / locking ring	1.4571
081*	1	ressort / spring	1.4571
138	3	vis / screw	A2
401	1	plaque / plate	1.4301
402	2	filtre anti-feu / flameproof filter	1.4301
410	2	bague d'écartement / distance ring	1.4301
414	3	douille vissée / screwed bushing	1.4305

\* pièces d'usure / expendable parts