

## Description

Type	Soupape de sûreté
Raccordements	PN 16, PN 40, 150#, 300# Fileté-taraudé BSP / NPT
Gamme	PN-40
Matériaux	Inox 316 L
Plage de température	-28 to +350°C*

## Normes

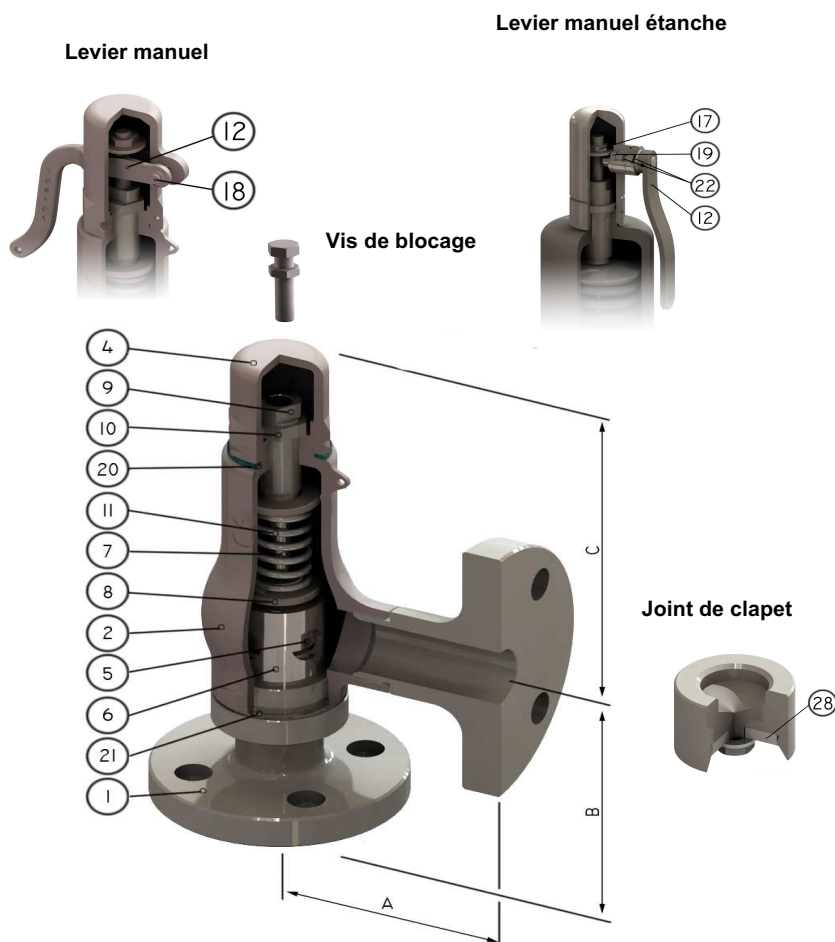
Calcul	EN-4126-1 / 7
Construction	EN-12516-1, EN-4126-1 / 7 DIN 259, ANSI B2.1 and ANSI B16.5
Matériaux	EN
Inspection	EN-4126-1 / 7

## Construction et matériaux

Pos.	Description	Matériaux
1	Buse	A 351 CF 3M
2	Corps	A 351 CF 3M
4	Bouchon	A 351 CF-8
5	Clapet	AISI-316L
6	Guide	A 351 CF 3M
7	Tige	AISI-316L
8	Coupelle	AISI-303
9	Vis de réglage	AISI-303
10	Ecrou vis réglage	AISI-303
11	Ressort	AISI-302
12	Levier	A 351 CF-8
17	Ecrou tige	AISI-316
18	Axe du levier	AISI-303
19	Axe levier étanche	AISI-303
20	Joint bouchon	PTFE
21	Joint fût	PTFE
22	Joint levier étanche	Viton
28	Joint clapet	Viton / PTFE

○ pièces détachées recommandées

\* Ressort spécial



## Informations techniques

Applications	Vapeurs, gaz et liquides
Pression de tarage mini.	0,2 bar eff.
Contact siège	10%
Surpression	Gaz 10%, liquides 20%
Tolérance de tarage	± 3%
Coefficients de décharge	k= 0,55 pour les gaz k= 0,48 pour les liquides

## Dimensions

ANSI	Entrée	Sortie	Orif.	Sect.	A	A	B	C	Poids
	ANSI150	150 BSP			ANSI	BSP			
	ANSI300	RF NPT	(mm)	(mm <sup>2</sup> )	(mm)	(mm)	(mm)	(mm)	(kg)
	1/2"	1" o 1"	13	133	70	45	90	155	3
3/4"	1" o 1"	14	154	70	45	90	155	3,2	
1"	1" o 1"	16	201	70	45	90	155	3,5	

EN	PN 16	PN16	BSP						
	PN 40		NPT						
	15	25 o 1"	13	133	70	45	90	155	3
	20	25 o 1"	14	154	70	45	90	155	3,2
25	25 o 1"	16	201	70	45	90	155	3,5	