

VSF133 – VSF1100 – VSF1200

Déverseur haute pression en laiton
Pour air comprimé, gaz et liquides



CARACTÉRISTIQUES

Déverseur haute précision pour des pressions d'entrée jusqu'à 200 bar (2900 psi).

Connexions d'entrée/sortie :

VSF133 : 1/4"

VSF1100 et VSF1200 : 3/8"

Autres connexions taraudées disponibles sur demande.

Le déverseur s'ouvre lorsque la pression augmente au dessus de la pression initialement réglée grâce la vis de réglage. Il se referme lorsque la pression retombe en dessous de la valeur de réglage.

La pression de réglage est contrôlée par un piston.

Ce matériel est conforme à la directive 97/23/CE (PED).

CARACTÉRISTIQUES

Poids : ~2,9 kg / ~6,4 lb (VSF133)

~4 kg / ~8,8 lb (VSF1100 et VSF1200)

Température de fonctionnement : -20°C ÷ +60°C (-4 ÷ + 140° F) pour les versions standards

Degré de protection : IP25

MATÉRIAUX

Corps et chapeau : Laiton

Pièces internes : Laiton

Ressort de réglage : C85, pas en contact avec le fluide

Joints toriques : EPDM / FPM (suivant le fluide)

Piston : Laiton

Joint du clapet principal : PA 6,6

PUR (pour les pressions d'ouverture allant jusqu'à 50 bar / 725 psi)

ACCESSOIRES

– VSF133

Panneau de montage chromé avec écrou : 0DU80101

Kit équerre pour montage mural et écrou : M1B102

– VSF1100 et VSF1200

Panneau de montage chromé avec écrou : 0DU80301

Kit équerre pour montage mural et écrou : M1B101

PIÈCES DE RECHANGE :

Kit complet : clapet principal, joints toriques.

Type de modèle disponible

Déverseur pour pression haute en Laiton air comprimé et gaz non corrosifs Corps usiné

TYPE	Pression de réglage Bar	Entrée	Sortie	Fluide
		**	**	VSF133
VSF133 HE	10 - 100	G 1/4-F	G 1/4-F	O2 H2 - CH4 Air - N2 - Ar - He
VSF133 HF	20 - 200	G 1/4-F	G 1/4-F	O2 H2 - CH4 Air - N2 - Ar - He

RACCORDEMENT DIFFÉRENT DU STANDARD

Connexion NPT-F ou M en Entrée/Sortie

PARAMÈTRES DIFFÉRENTS DU STANDARD

Pression de réglage pré réglée

Pression de réglage fixe

Joint torique différent du standard - FPM

Joint torique différent du standard

Marquage non standard

Version ATEX

Modèle pour liquide

Température différente du standard

Dégraissage pour l'O2

Version piloté à dôme

ACCESSOIRES

Plaque chromé de fixation avec écrou ODU80101

Kit Équerre et écrou M1B102

Type de modèle disponible

Déverseur pour pression haute en Laiton air comprimé et gaz non corrosifs *Corps usiné*

TYPE	Pression de réglage Bar	Entrée	Sortie	Fluide
		**	**	VSF1100
VSF1100 HE	10 - 100	G 3/8-F	G 3/8-F	O ₂ H ₂ - CH ₄ Air - N ₂ - Ar - He
VSF1100 HF	20 - 200	G 3/8-F	G 3/8-F	O ₂ H ₂ - CH ₄ Air - N ₂ - Ar - He

RACCORDEMENT DIFFÉRENT DU STANDARD

Connexion différente du standard NPT-F ou M en Entrée/Sortie (G 1/2-F - G 1/2-M)

PARAMÈTRES DIFFÉRENTS DU STANDARD

Pression de réglage pré réglée

Pression de réglage fixe

Joint torique différent du standard - FPM

Joint torique différent du standard

Plaqué Chrome-Nickel

Marquage non standard

Version ATEX

Modèle pour liquide

Température différente du standard

Dégraissage pour l'O₂

Version piloté à dôme

ACCESSOIRES

Écrou de fixation ODU80301

Kit Équerre et écrou M1B101

Type de modèle disponible

Déverseur pour pression haute en Laiton air comprimé et gaz non corrosifs Corps usiné

TYPE	Pression de réglage Bar	Entrée	Sortie	Fluide
		**	**	VSF1200
VSF1200 HE	10 - 100	G 3/8-F	G 3/8-F	O2 H2 - CH4 Air - N2 - Ar - He
VSF1200HF	20 - 200	G 3/8-F	G 3/8-F	O2 H2 - CH4 Air - N2 - Ar - He

RACCORDEMENT DIFFÉRENT DU STANDARD

Connexion différente du standard NPT-F ou M en Entrée/Sortie (G 1/2-F - G 1/2-M)

PARAMÈTRES DIFFÉRENTS DU STANDARD

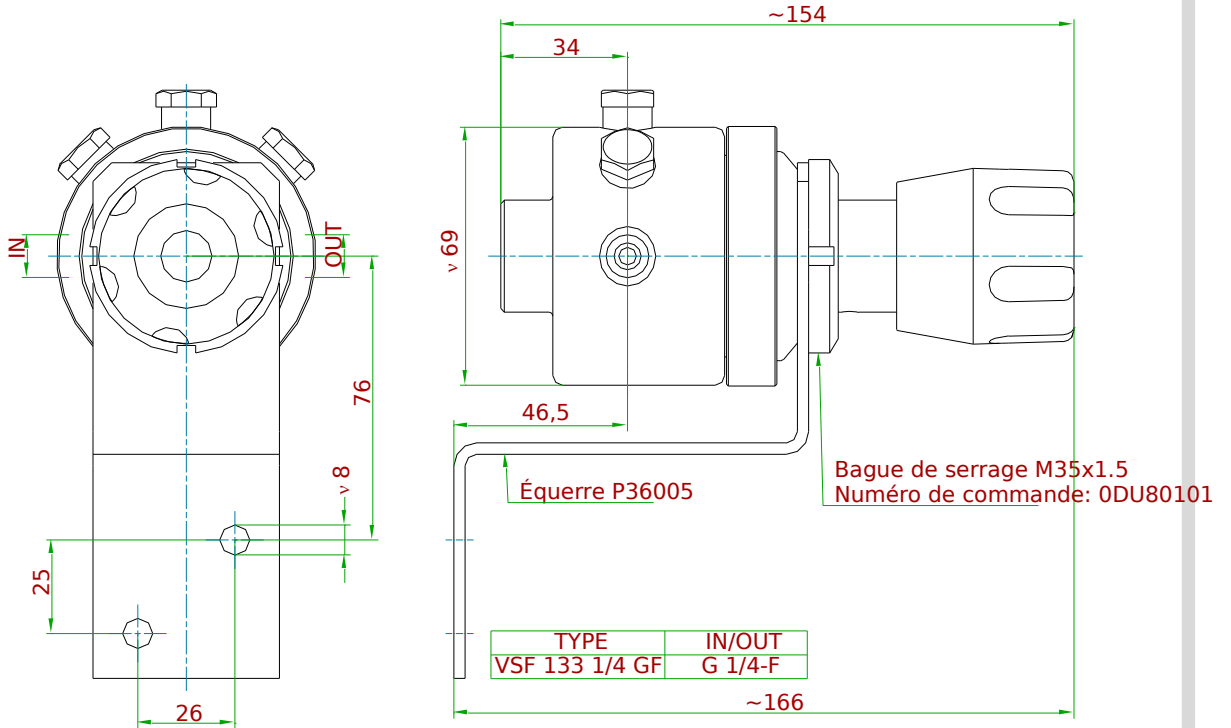
Pression de réglage pré-réglée
Pression de réglage fixe
Joint torique différent du standard - FPM
Joint torique différent du standard
Plaqué Chrome-Nickel
Marquage non standard
Version ATEX
Modèle pour liquide
Température différente du standard
Dégraissage pour l'O2
Version piloté à dôme

ACCESSOIRES

Écrou de fixation ODU80301
Kit Équerre et écrou M1B101

Dessin technique (Dimensions en [mm])

Étiquette et bague de serrage à commander séparément : M1B102



Étiquette et bague de serrage à commander séparément : M1B101

