


# HELYON

HELYON - 5 Chemin du Jubin 69570 DARDILLY  
Tél. +33 (0)4 72 52 16 70 - Fax +33 (0)4 72 52 16 71  
www.helyon.com / E-mail : contact@helyon.com

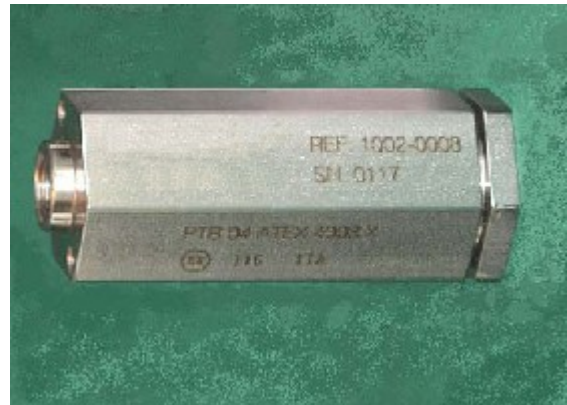
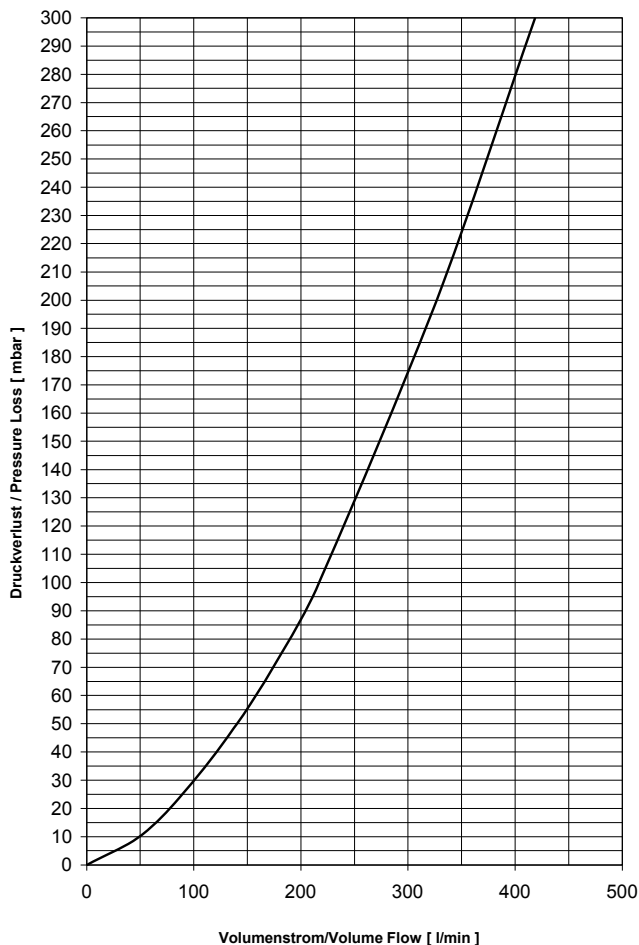
<b>Inline Detonation Flame Arrester</b>	:	<b>1002-0008-00</b>
<b>EC design test certificate no.</b>	:	<b>IBExU 11 ATEX 2071 X</b>
<b>Standard gap</b>	:	<b>≥ 0.65 mm</b>
<b>Explosion group</b>	:	 <b>G IIB3</b>
<b>Direction</b>	:	<b>Bi-directional</b>
<b>Connection thread</b>	:	<b>G1/4" internal ISO228-1</b>
<b>Length</b>	:	<b>75 mm</b>
<b>Weight</b>	:	<b>0.340 kg</b>

## Pressure loss

Medium

Air at  $p_0 = 1013 \text{ mbar}$ ,  $T_0 = 273\text{K}$

Density =  $1,293 \text{ kg/m}^3$



**1002-0008-00**

### Material:

Housing  
V4A / AISI 316

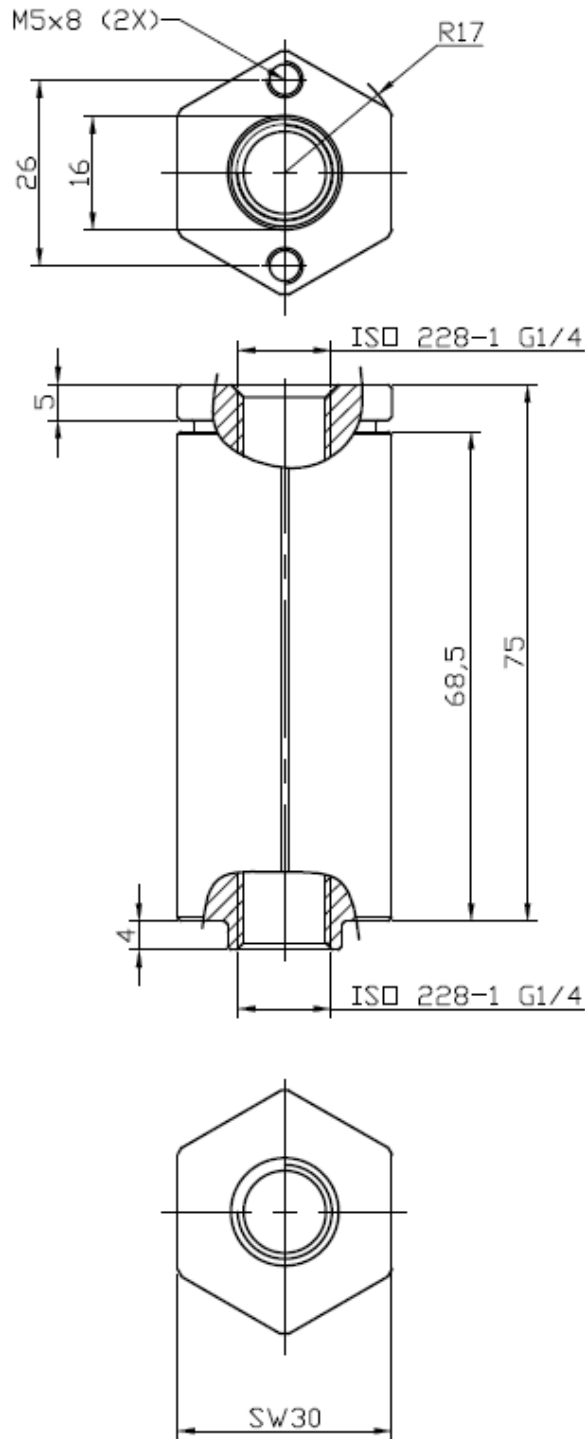
Flame arrester element  
V2A / AISI 301

O - Ring  
Viton (FPM)

### Operating data:

Absolute pressure :  $\leq 1.30 \text{ bar}$   
Temperature :  $\leq 60 \text{ }^\circ\text{C}$   
Nominal pipe size :  $\leq \text{DN15 mm}$





ATEX Nr. IBExU 11 ATEX 2071 X		(Zul. Abw.) ISO2768T1m	(Oberfl.)	Maßstab/Scale 1:1	
				Werkstoff : gemaeß Datenblatt Material : according to data sheet	
### / ####	00.00.00	Schmidt	Datum	Name	Detonationsrohrsicherung Inline Detonation Flame Arrester Ex-Group : G IIB3
#	#	#	Bearb. 29.08.11	SCHMIDT	
#	#	#	Gepr. 00.00.00	NAME	
#	#	#	Freiga. 29.08.11	SCHMIDT	
#	#	#			
#	#	#			
#	#	#			
				1002-0008-XX#V	Blatt
					Blätter
Änderung Nr.	Datum	Name	Ursprung	Ersatz für:	Ersatz durch: