

# Modèle 1216 HP PN400 Haute pression



## Description

Type	Soupape de sûreté		
Raccordements	Fileté-taraudé BSP ou NPT		
Matériaux	Inox 316 L	Plage de température -30°C à +350°C	Utilisation cryogénique jusqu'à -196°C
	Duplex	Plage de température -20°C à +250°C	

## Informations techniques

Applications	Vapeurs, gaz et liquides	
Pression de tarage mini	30 bar eff.	Pression de tarage maxi 350 bar eff.
Surpression	10%	
Taux de refermeture	Gaz 10%, liquides 20%	
Tolérance de tarage	± 3%	

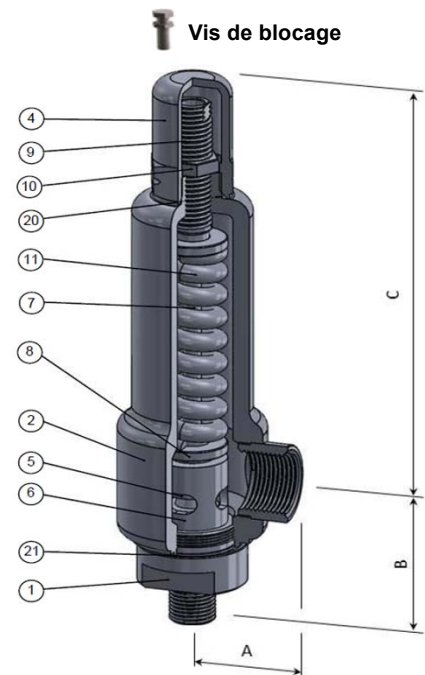
## Normes

Calcul	EN-4126-1 / 7
Construction	EN-12516-1, EN-4126-1 / 7 DIN 259 et ANSI B2.1
Matériaux	EN
Inspection	EN-4126-1 / 7

## Construction et matériaux

Pos	Description	Matériaux	
		Standard	Duplex
1	Buse	AISI-316L	DUPLEX 1,4462
2	Corps	AISI-316L	DUPLEX 1,4462
4	Bouchon	A351 CF-8	DUPLEX 1,4462
5	Clapet	17-4-PH	DUPLEX 1,4462
6	Guide	AISI-316L	DUPLEX 1,4462
7	Tige	AISI-316L	DUPLEX 1,4462
8	Coupelle	AISI-303	DUPLEX 1,4462
9	Vis de réglage	AISI-303	DUPLEX 1,4462
10	Écrou vis réglage	AISI-303	DUPLEX 1,4462
11	Ressort	INCONEL X 750	INCONEL X 750
12	Levier	A351 CF8	DUPLEX 1,4462
17	Écrou tige	AISI-304	DUPLEX 1,4462
18	Axe du levier	AISI-303	DUPLEX 1,4462
19	Axe levier étanche	AISI-303	DUPLEX 1,4462
20	Joint bouchon	PTFE	PTFE
21	Joint fit	GRAPHITE + S.S.	GRAPHITE + S.S.
22	Joint levier étanche	Viton	Viton

Pièces détachées recommandées



## Options

Levier manuel



Levier manuel étanche



## Dimensions

	PN	Orifice (mm)	Section (mm <sup>2</sup> )	A (mm)	B (mm)	C (mm)	Weight (kg)
1/2" x 3/4"	PN-400	6	28	46	75	240	3,1
1/2" x 1"	PN-400	6	28	46	75	240	3,1
3/4" x 3/4"	PN-400	6	28	46	75	240	3,1
3/4" x 1"	PN-400	6	28	46	75	240	3,1
1" x 1"	PN-400	6	28	46	75	240	3,1