

## Description

Type	Soupape de sûreté
Raccordements	Brides EN 1092 PN-16 / 25 / 40 / 63 / 100
Matériaux	Fonte nodulaire, Acier carbone, Inox, LCC, Duplex et Super Duplex
Plage de température	-196°C à +425°C

## Informations techniques

Applications	Vapeurs, gaz et liquides
Pression de tarage mini	0,2 bar eff. ; Avec soufflet 2 bar eff.
Étanchéité	métal-métal, PTFE, Viton et Stellite
Surpression	10% pour gaz et vapeur 21% pour cas feu, 25% pour liquides
Taux de refermeture	10%
Tolérance de tarage	± 3%

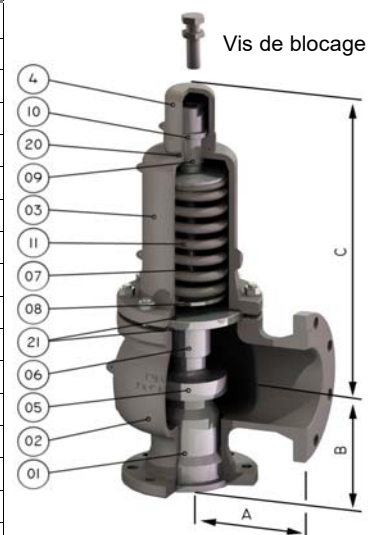
## Normes

Calcul	EN-4126-1 / 7
Construction	EN-12516-1, EN-4126-1 / 7
Matériaux	EN / ASTM
Inspection	EN-4126-1 / 7, MSS-SP-55
Tolérances	EN-4126-1 et ASME UG-126

## Construction et matériaux

Item	Description	15 x 25 à 25 x 40 PN 16/25 Acier carbone	32 x 50 à 400 x 500 PN 16/25 Fonte nodulaire	15 x 25 à 400 x 500 PN 40/63/100 Acier carbone	15 x 25 à 400 x 500 PN 16 à 100 Inox
1	Buse	AISI-316L	A351 CF-8	A351 CF-8	A351 CF-8
2	Corps	A.C. 1.0619	EN-JS1030	A.C. 1.0619	1.4409
3	Fût	A.C. 1.0619	EN-JS1030	A.C. 1.0619	1.4409
4	Bouchon	A351 CF-8	A351 CF-8	A351 CF-8	A351 CF-8
5	Clapet	AISI-316L	AISI-316L	AISI-316L	AISI-316L
6	Guide	AISI-304	AISI-304	AISI-304	AISI-304
7	Tige	AISI-316L	AISI-316L	AISI-316L	AISI-316L
8	Coupelle	Acier carbone	Acier carbone	Acier carbone	AISI-303
9	Vis de réglage	AISI-303	AISI-303	AISI-303	AISI-303
10	Écrou vis de réglage	AISI-303	AISI-303	AISI-303	AISI-303
11	Ressort	A.C. 1.8159	A.C. 1.8159	A.C. 1.8159	AISI-302
12	Levier	A 351 CF 8	A 351 CF 8	A 351 CF 8	A351 CF-8
17	Écrou de tige	AISI-304	AISI-304	AISI-304	AISI-304
18	Axe du levier	AISI-303	AISI-303	AISI-303	AISI-303
19	Axe levier étanche	AISI-303	AISI-303	AISI-303	AISI-303
20	Joint bouchon	PTFE	PTFE	PTFE	PTFE
21	Joint fût	GRAPHITE+ Inox	GRAPHITE+ Inox	GRAPHITE+Inox	GRAPHITE+ Inox
22	Joint levier étanche	Viton	Viton	Viton	Viton
27	Soufflets	AISI-316 Ti	AISI-316 Ti	AISI-316 Ti	AISI-316 Ti
28	Joint clapet	Viton / PTFE	Viton / PTFE	Viton / PTFE	Viton / PTFE

Pièces détachées recommandées



## Options

Levier manuel



Levier manuel étanche



Fût ouvert



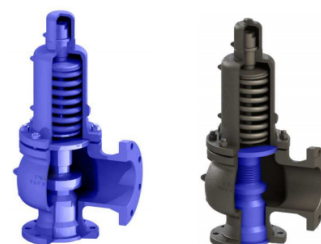
Joint de clapet



Soufflet



Option : revêtement HALAR® (ECTFE)  
100% ou partiel



## Dimensions

	Orif. (mm)	Section (mm <sup>2</sup> )	PN 16				PN 25				PN 40			
			(mm)			Corps (kg)	(mm)			Corps (kg)	(mm)			Corps (kg)
			A	B	C	W	A	B	C	W	A	B	C	W
<b>15 x 25</b>	13	133	95	95	275	10	95	95	275	10	95	95	275	10
<b>20 x 25</b>	13	133	95	95	275	10	95	95	275	10	95	95	275	10
<b>25 x 40</b>	23,8	445	100	105	280	12	100	105	280	12	100	105	280	12
<b>32 x 50</b>	29,5	683	110	115	325	15	110	115	325	15	110	115	325	15
<b>40 x 65</b>	36	1018	115	140	325	19	115	140	325	19	115	140	325	19
<b>50 x 80</b>	46	1662	120	150	460	29	120	150	460	29	120	150	460	29
<b>65 x 100</b>	60	2827	140	170	460	36	140	170	460	36	140	170	460	36
<b>80 x 125</b>	72	4072	160	195	590	58	160	195	590	58	160	195	590	58
<b>100 x 150</b>	90	6362	180	220	630	85	180	220	630	85	180	220	630	85
<b>125 x 200</b>	105	8659	200	250	690	140	200	250	690	140	200	250	690	140
<b>150 x 200</b>	125	12.272	•	•	•	•	•	•	•	•	241	240	695	160
<b>150 x 250</b>	125	12.272	225	285	715	150	225	285	715	150	•	•	•	•
<b>200 x 250</b>	153	18.385	•	•	•	•	•	•	•	•	279	276	815	195
<b>200 x 300</b>	153	18.385	300	290	815	200	•	•	•	•	•	•	•	•
<b>250 x 350</b>	200	31.415	406	305	1.390	750	•	•	•	•	•	•	•	•
<b>300 x 400</b>	228	40.828	406	359	1.432	850	•	•	•	•	•	•	•	•
<b>400 x 500</b>	304	72.950	533	432	1.943	900	•	•	•	•	•	•	•	•

	Orif. (mm)	Section (mm <sup>2</sup> )	PN 63				PN 100					
			(mm)			Corps (kg)	Orif. (mm)	Section (mm <sup>2</sup> )	(mm)			Corps (kg)
			A	B	C	W			A	B	C	W
<b>15 x 25</b>	9,5 /13	71/133	95	95	275	11	9,5 /13	71/133	95	95	275	11
<b>20 x 25</b>	9,5 /13	71/133	95	95	275	11	9,5 /13	71/133	95	95	275	11
<b>25 x 50</b>	20	314	140	105	315	25	16	201	140	105	315	25
<b>32 x 50</b>	23,8	445	140	105	315	30	20	314	140	105	315	30
<b>40 x 65</b>	26	531	165	124	430	30	23,8	445	165	124	430	30
<b>50 x 80</b>	32	804	162	154	400	35	32	804	162	154	400	35
<b>65 x 100</b>	48	1.809	140	170	460	66	39	1.194	140	170	460	66