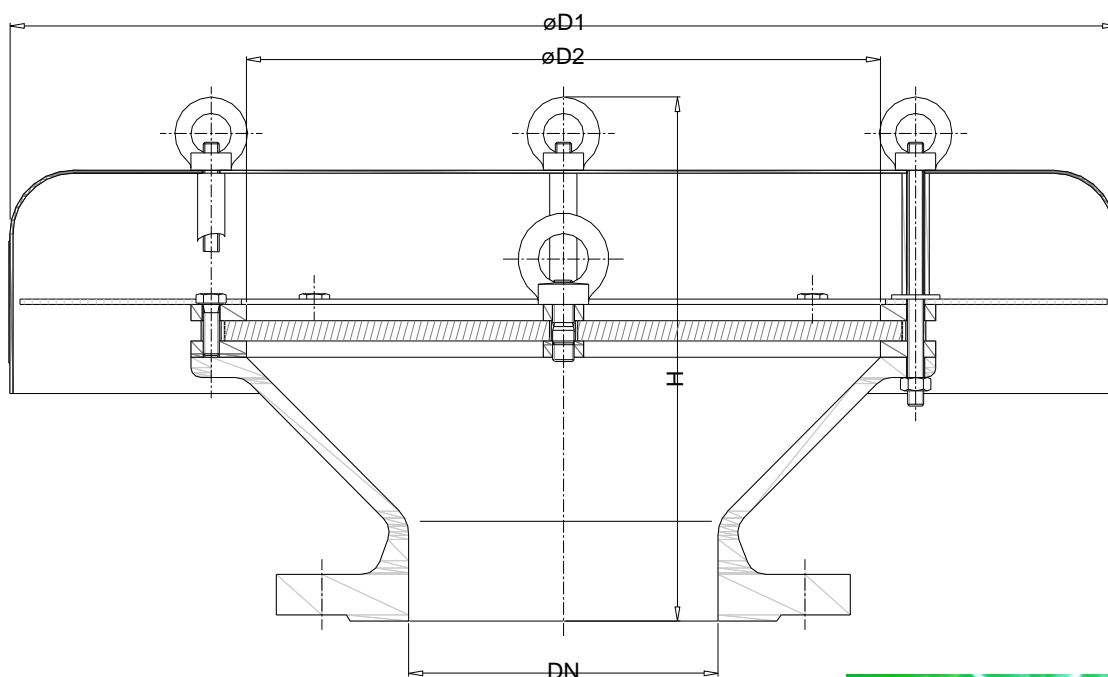
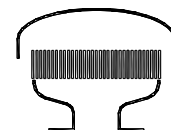


capot d'aération VH-...-IIB3



Examen conformément à DIN EN ISO 16852
CE -marquage selon la directive ATEX 94/9/IEG

DN	ANSI	D1	D2	H		kg*
50 PN 16	2"	285	110	170		7,3
80 PN 16	3"	330	150	180		11
100 PN 16	4"	405	185	220		15
150 PN 16	6"	550	315	260		29,9
200 PN 10	8"			355		31,5
250 PN 10	10"	600	395	350	396	62
300 PN 10	12"			405	464	88
350 PN 10	14"	800	595	400	455	103
400 PN 10	16"			-	489	
450 PN 10	18"	1000	700	415	485	130
500 PN 10	20"			485	558	192
600 PN 10	24"	1200	800	520	-	265
700 PN 10	-	1400	1000	560	-	345
800 PN 10	-	1600	1210	-	-	-

* les indications de poids ne sont valables que pour les modèles standards
dimensions in mm

Tous droits de modifications réservés

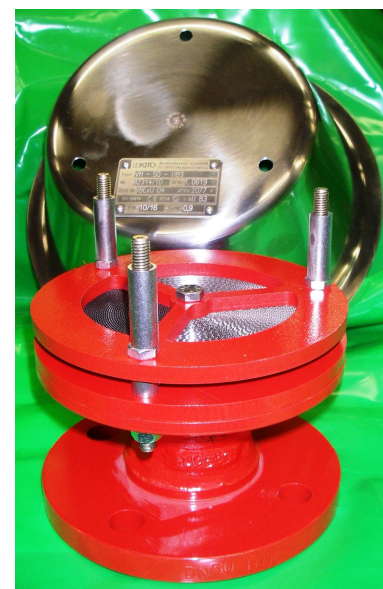
Version standard

corps : fonte acier 1.0619
(à partir de DN 350 acier),
inox 1.4408 (de DN 350 1.4571)
-arrête-flammes : échangeable
-cage de grille : acier, inox 1.4571
-Rostband : inox 1.4310, 1.4571
capot : inox 1.4301, 1.4571
tamis de protection : 1.4301 (pas pour DN 50-100)
raccord de bride : DIN EN 1092-1 Form B1
ANSI 150 lbs. RF

Utilisation

Comme dispositif au bout de ligne, installé sur des installations de toits de citernes, couvercles de dôme ou en fin de conduites de ventilation et aération, protection contre déflagration atmosphérique. Adapté à tous les matériaux du groupe d'explosion IIB3 avec interstice expérimental maximal de sécurité (IEMS) $\geq 0,65\text{mm}$.

Le dispositif ne doit pas déboucher dans une enceinte fermée. Le dispositif au bout de ligne empêche que la flamme se propage dans les réservoirs. Les gaz du produit stocké ont accès libre à l'atmosphère.



exemple de commande :
VH-300-IIB3
(version avec brides DN 300)

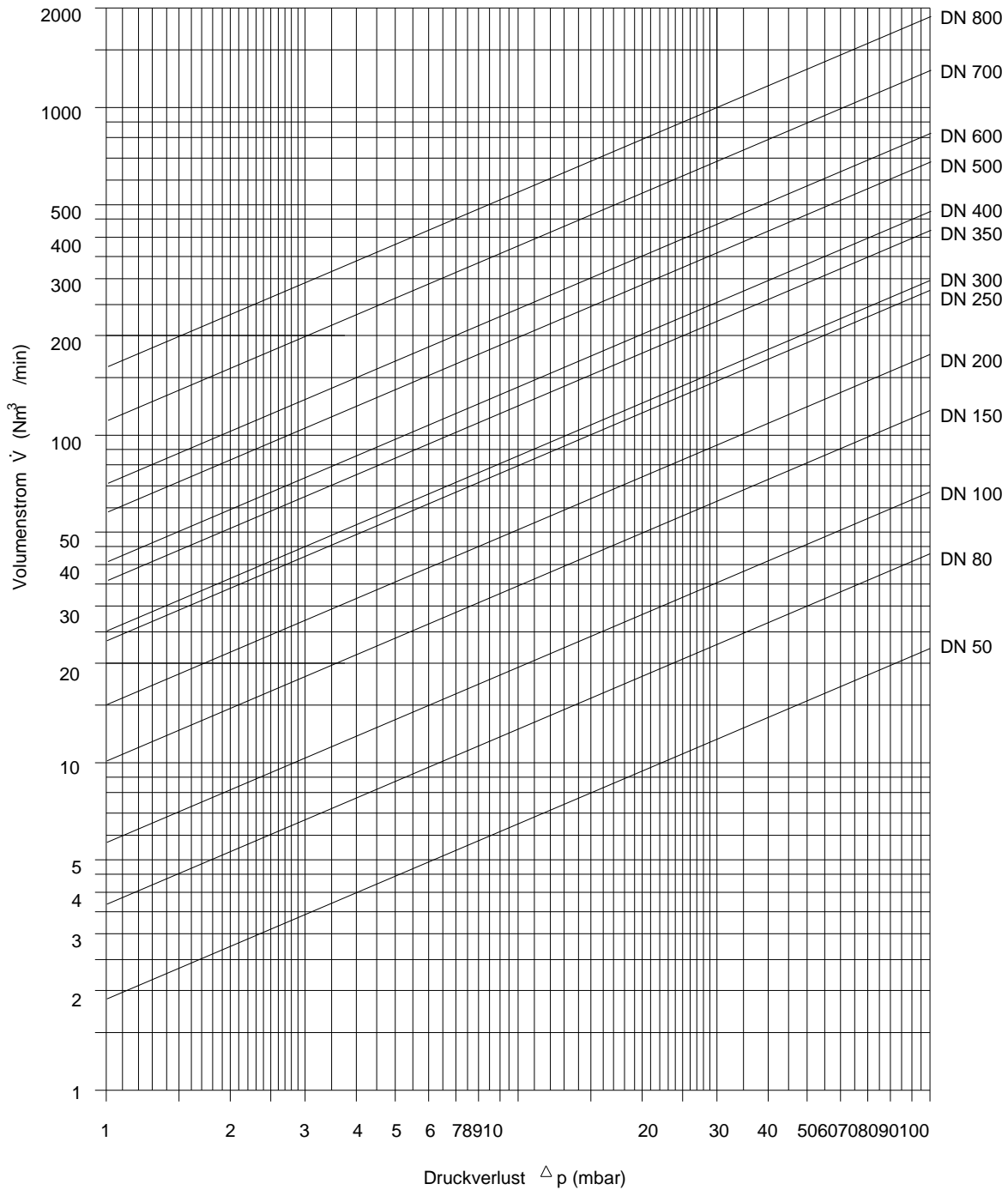
courbe de performance: B 0.6 N



capot d'aération
VH-...IIB3
B 6 N

Le diagramme s'applique aux gaz ayant une densité ρ de 1,29 kg/m³. Pour d'autres densités, le débit de gaz se calcule comme suit

$$\dot{V} = \dot{V}_b \cdot \sqrt{\frac{\rho_b}{1,29}} \quad \text{bzw.} \quad \dot{V}_b = \dot{V} \cdot \sqrt{\frac{1,29}{\rho_b}}$$



toutes modifications réservées