

SOUPAPE DE DECHARGE CANALISEE OUTLET FLANGED RELIEF VALVE

type H810

La soupape type H810 se place en général à l'aval immédiat des pompes sur une dérivation.

Sa fonction est d'éviter le "barbotage" des pompes à débit nul, lorsque la vanne ou l'appareil à l'aval est fermé totalement.

Ref valve typ. H810 is placed generally immediately downstream of the pumps on a derivation.

Its function is to prevent the "sparging" of pumps at zero flow when the valve or the downstream equipment is shut down completely.



CARACTERISTIQUES DE CONSTRUCTION CONSTRUCTION CHARACTERISTICS

Protection après grenailage, EPOXY 200µ au four 200°
Protection by epoxy resin, 200 microns, oven - baked

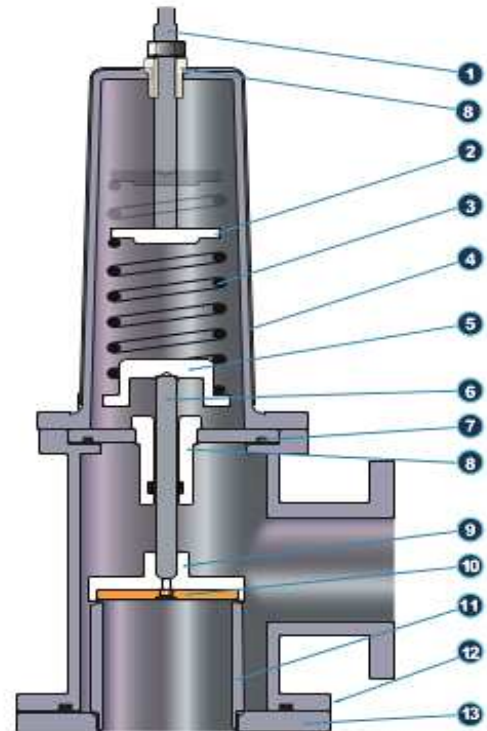
Repère Ref.	Désignation Designation		Matière Material	
1	Vis de réglage	Adjusting screw	Inox A2	Stainless 18/8
2	Support ressort	Spring Holder	Acier XC 38	Steel XC 38
3	Ressort	Spring	Acier spec	Spec Steel
4	Chapeau	Cap	Fonte GS	SG cast iron
5	Support ressort	Spring Holder	Acier XC 38	Steel XC 38
6	Axe	Pin	Inox 18/8	Stainless steel 10/8
7	Joint torique	O-ring	Nitrile	Nitril
8	Palier	Bearing	Bronze UE 7	Bronze UE 7
9	Clapet	Clapper	Acier XC 38	Steel XC 38
10	Joint de clapet	Clapper gasket	Polyurethane	Polyurethane
11	Siège	Seat	Inox 18/8	Stainless 10/8
12	Corps	Body	Acier	Steel
13	Bride	Flange	Acier XC38	Steel XC38

Conseil pour l'installation Advice on installation

La soupape type H810 doit être réglée environ 1 à 2 bars au dessus de la pression maxi de fonctionnement de la conduite. Elle doit être posée verticalement sur une vanne de garde.

Le tarage peut être modifié sur site.

*The valve typ. H810 must be setted about 1 or 2 barg above the maximum working pressure. It must be positioned vertically on a valve guard.
The setting can be changed on site.*



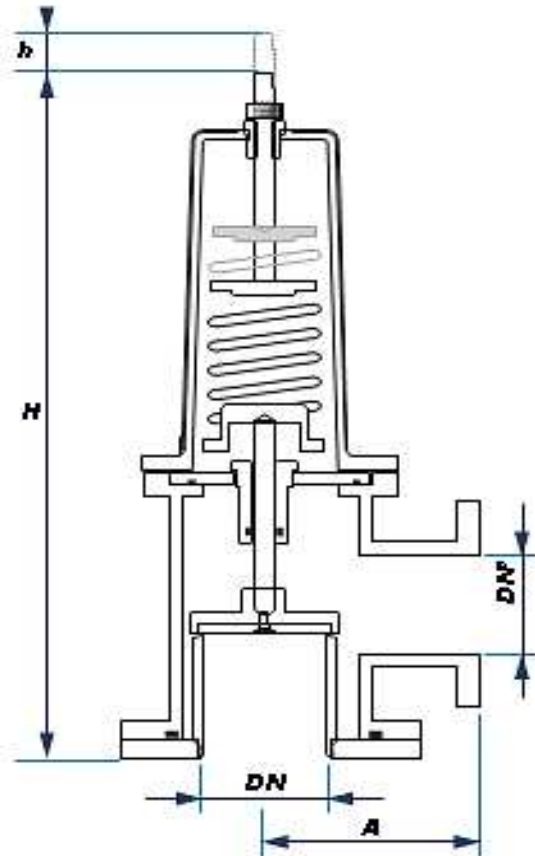
HELYON

SOUPAPE DE DECHARGE CANALISEE OUTLET FLANGED RELIEF VALVE

type H810

ENCOMBREMENT - DIMENSIONS

DIMENSIONS



Possibilité de modification de la côte "A"
It is possible to modify the dimension "A"

Bride d'entrée suivant normes 29203 : PN16 - PN25 à préciser
Bride de sortie : PN10

*Inlet flange acc. to norm 29203
PN16 or PN25 to be precised
Outlet flange : PN10*

DN : Diamètre Nominal de la bride
DN : Nominal Diameter of flange

DN / DN'	H mm	h mm	A mm	Q Max L/s	Poids Kg Weight Kg
50/80	600	80	150	25	30
65/80	620	80	150	35	35
100/125	680	85	200	65	52
125/150	730	88	250	85	60
150/200	850	95	300	120	70

Le choix du DN de la soupape doit être fait en fonction du débit à évacuer. Pour cela se reporter aux courbes des pompes.

The choice of valve DN must be done according to the flow to evacuate. For that refer to pump curves.

HELYON peut vous conseiller dans le dimensionnement si vous nous donner les caractéristiques techniques de votre installation.
HELYON can advise you in the design if you give us the characteristics of your installation.