

HELYON

5 Chemin du Jubin 69570 DARDILLY
Tél. +33 (0)4 72 52 16 70 - Fax +33 (0)4 72 52 16 71
www.helyon.com / E-mail : contact@helyon.com

HPF314-HPF338-HPF312 HPF310-HPF334

Filtre pour haute pression en Inox AISI 316L
Convient pour les gaz et liquides



Caractéristiques

Filtre pour des pressions d'entrée jusqu'à 220 bar (3190 psi) pour la version standard.

Connexions femelles G 1/4, G 3/8, G 1/2, G 1 et G 3/4. Autres connexions sur demande.

Élément du filtre remplaçable : 5 µm, 50 µm
Ou coalescence (0.01 µm/99.99%).

Disponible en version ATEX

Marquage  II2GDcIICX.

Pour l'utilisation en zone explosive : 1, 21, 2, 22 (non applicable dans les mines Et zone 0).

Ce matériel est conforme à la directive 97/23/CE (PED).

CARACTERISTIQUES

Température de fonctionnement : -20 °C ÷ +60 °C (-4 °F ÷ +140 °F) pour la version standard

Degré de protection : IP66

Capacité du Bol : 40 cc (1,35 onces liquides) for versions 1/4", 3/8", 1/2"
500 cc (16,9 onces liquides) for versions 1", 3/4"

Version Acétylène : pression maximum de service 15 bar

MATERIAUX

Corps : Inox AISI 316L

Bol : Inox AISI 316L

Pièces internes : Inox AISI 316L

Joints toriques : FPM ou EPDM suivant le fluide (autres matières sur demande)

Cartouches de filtration 5 et 50 µm : Inox AISI 316 L

ACCESSOIRES

Kit équerre + vis : M13001 for HPF 314 / 338 / 312

Kit équerre + vis : M13003 for HPF 310 / 334

PIECES DETACHEES :

Cartouches de filtration

Kit complet : Cartouche de filtration , joints toriques

Modèles

Filtre haute pression (max 220 bar) en Inox 316L

Pour gaz techniques (sauf Oxygène O2) et liquide

Corps et bouchon usinés

TYPE	Pression Entrée Bar	Connexion Entrée/Sortie	PLAGE FILTRATION	BOL	DRAIN	FLUIDE
**						HPF 314
HPF 314	15	G 1/4-F	50 µm	Metal	SV	C2H2
	220	G 1/4-F	50 µm	Metal	SV	Liquide *
						HPF 338
HPF 338	15	G 3/8-F	50 µm	Metal	SV	C2H2
	220	G 3/8-F	50 µm	Metal	SV	Liquide *
						HPF 312
HPF 312	15	G 1/2-F	50 µm	Metal	SV	C2H2
	220	G 1/2-F	50 µm	Metal	SV	Liquide *
						HPF 310
HPF 310	220	G 1-F	50 µm	Metal	SV	Liquide *
						HPF 334
HPF 334	220	G 3/4-F	50 µm	Metal	SV	Liquide *

Métal = bol métallique (metallic bowl)

SV = Sans vue optique

* Air – N2 – He – Ar – H2 – C3H8 – CH4 – CO2 – N2O

** G : Pas du gaz / BSP

CONNEXION DIFFERENTE DU STANDARD HPF314 – HPF338 – HPF312

Connexion Entrée/Sortie NPT

1/4 – 1/2 NPT

3/8 NPT

CONNEXION DIFFERENTE DU STANDARD HPF310 – HPF334

Connexion Entrée/Sortie NPT

1 NPT

3/4 NPT

PARAMETRES DIFFERENTS DU STANDARD

Pression d'entrée 350 bar

Filtration 5µm

Filtration par coalescence (plage 0,01 micron, efficacité 99,99%)

Joint torique suivant FDA

Joint torique différent – FPM

Marquage non standard

Version ATEX

Plage de température différente du standard

Dégraissage pour l'O2

ACCESSOIRES HPF314 – HPF338 – HPF312

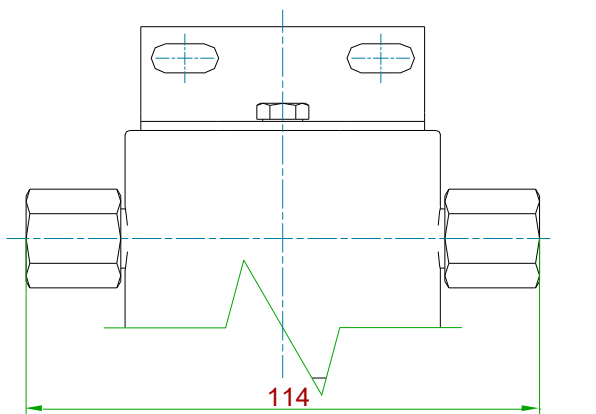
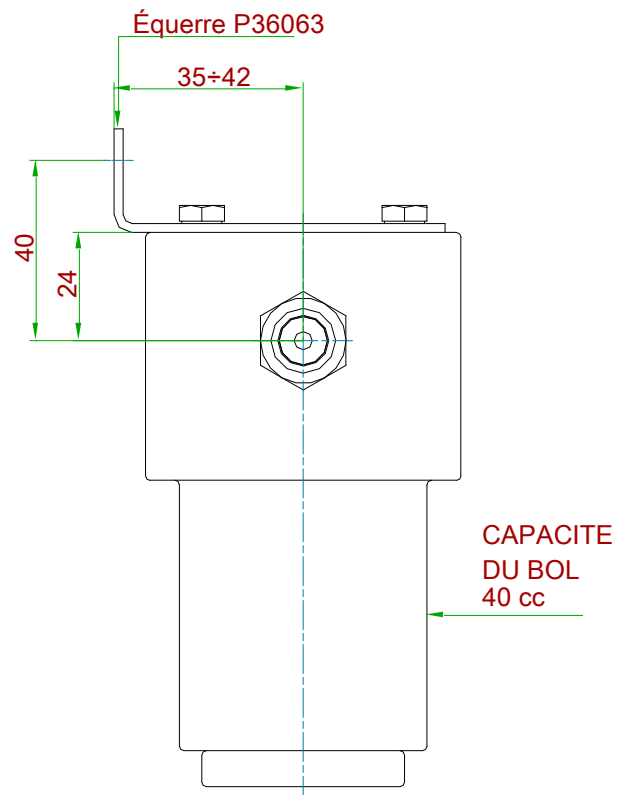
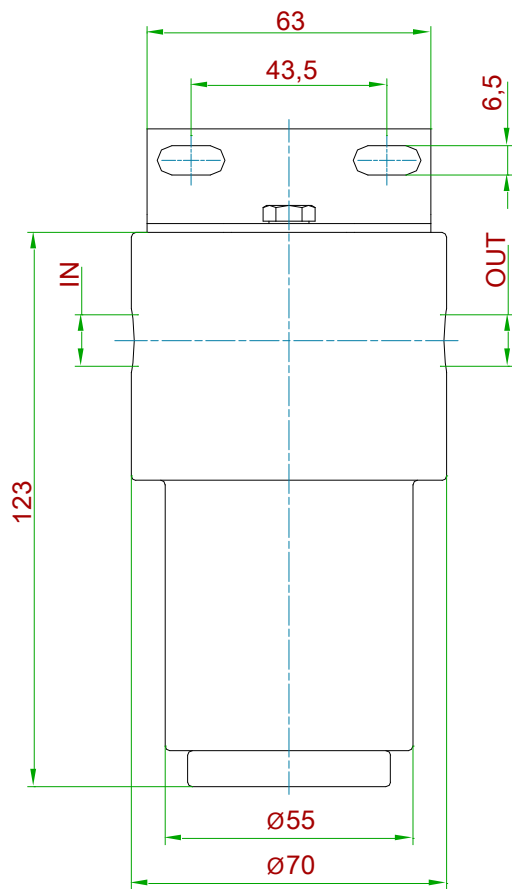
Équerre et vis M13001

ACCESSOIRES HPF310 – HPF334

Équerre et vis M13003

Dessin technique (toutes les dimensions en mm)

Équerre à commander séparément, numéro de commande du kit : M13001

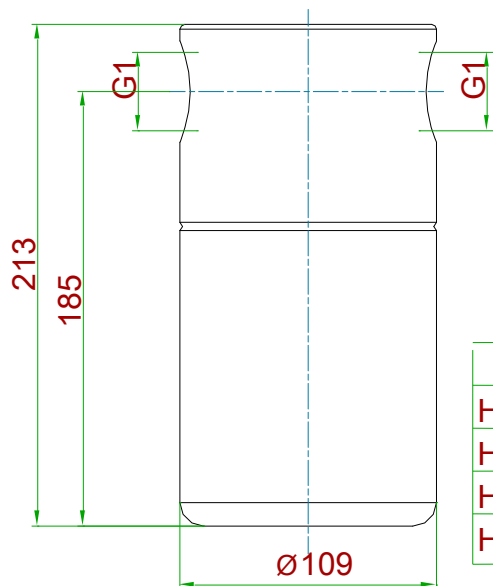


Pour version 1/4 NPT-F - 3/8 NPT-F seulement

TYPE AISI 316L	E/S
HPF314 1/4"GF	G 1/4-F
HPF338 3/8"GF	G 3/8-F
HPF312 1/2"GF	G 1/2-F
HPF314 1/4"NPTF	1/4"NPT-F
HPF338 3/8"NPTF	3/8"NPT-F
HPF312 1/2"NPTF	1/2"NPT-F

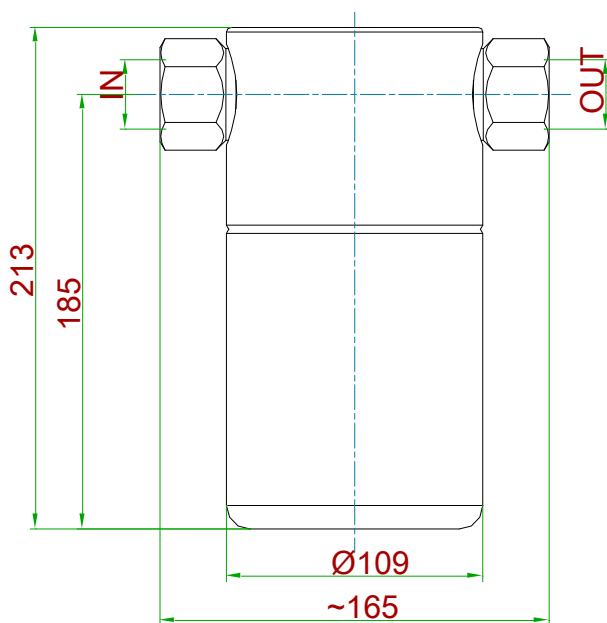
GAZ FILTRATION	
Cartouche	MATERIAL
5 µm	AISI 316L
50 µm	AISI 316L
0.01 µm 99.99% coalescing	-

Dessin technique (toutes les dimensions en mm)



FILTRATION GAZ	
CARTOUCHE	MATERIAUX
5 µm	AISI 316L
50 µm	AISI 316L
0.01 µm 99.99% coalescence	

TYPE	E/S	NOTE
HPF310 1"GF	G 1-F	-
HPF334 3/4"GF	G 3/4-F	Avec téton
HPF310 1"NPTF	1" NPT-F	Avec téton
HPF334 3/4"NPTF	3/4" NPT-F	Avec téton



TYPE:
1"NPT-F
G 3/4-F
3/4"NPT-F

CAPACITE DU BOL 500cc