

## Modèle 1216 DX Duplex

### Description

Type	Soupape de sûreté		
Connexions	fileté BSP / NPT	PN-40	
Matériau	DUPLEX 1.4462, AISI 31803	Plage de température -40 to +315°C	

### Informations techniques

Applications	Vapeurs, gaz et liquides
Pression de tarage mini	0,2 bar eff.; 2 bar eff. Avec soufflet
Surpression	10% pour vapeurs et gaz
Blowdown	20% pour cas feu, 25% pour liquide
Tolérance de tarage	± 3%

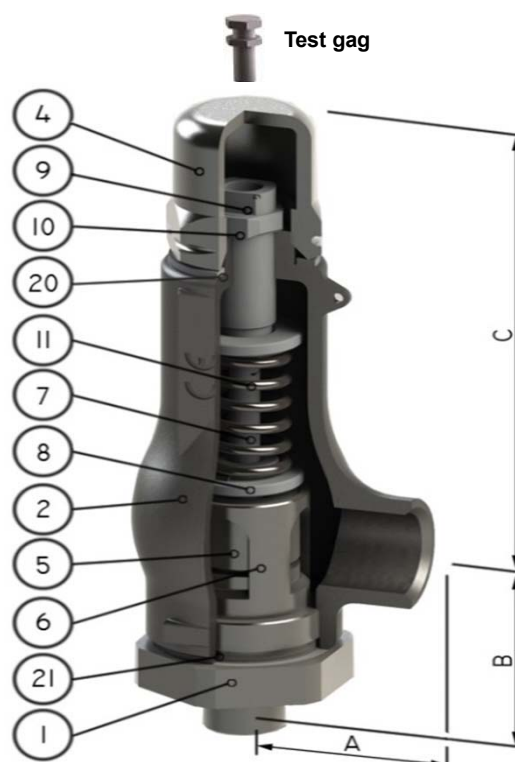
### Normes

Calcul	EN-4126-1 / 7
Construction	EN-12516-1, EN-4126-1 / 7 DIN 259 and ANSI B2.1
Matériaux	EN
Inspection	EN-4126-1 / 7

### Construction et matériaux

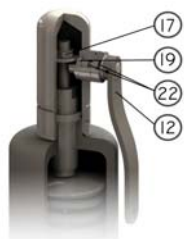
Item	Description	Matériaux	
		Standard	
1	Buse	DUPLEX 1.4462	
2	Corps	DUPLEX 1.4462	
4	Bouchon	DUPLEX 1.4462	
5	Clapet	DUPLEX 1.4462	
6	Guide	DUPLEX 1.4462	
7	Tige	DUPLEX 1.4462	
8	Coupelle	DUPLEX 1.4462	
9	Vis de réglage	DUPLEX 1.4462	
10	Écrou vis réglage	DUPLEX 1.4462	
11	Ressort	INCONEL X 750	
12	Levier	DUPLEX 1.4462	
17	Écrou tige	DUPLEX 1.4462	
18	Axe du levier	DUPLEX 1.4462	
19	Axe levier étanche	DUPLEX 1.4462	
20	Joint bouchon	PTFE	
21	Joint de corps	PTFE	
22	Joint de clapet	Viton	

  pièces détachées recommandées



### Options

#### Levier manuel étanche



### Dimensions

	Orifice	Section (mm <sup>2</sup> )	A (mm)	B (mm)	C (mm)	Poids (kg)	
	1/2" x 3/4"	13	133	45	57	155	2,2
	1/2" x 1"	13	133	45	57	155	2,2
	3/4" x 1"	14	154	45	57	155	2,2
	1" x 1"	16	201	45	60	155	2,2
	1" x 1 1/4"	16	201	45	61	155	2,3
	1 1/4" x 1 1/4"	18	254	45	62	155	2,4
	1 1/2" x 2"	28	616	62	89	234	4,6
	2" x 2"	32	804	62	93	234	5,1