

# Modèle 1400 SDX SUPER DUPLEX

## Description

Type	Soupape de sûreté
Connexions	Flanged EN 1092 PN-16 / 25 / 40 / 63 / 100
Matériau	Super Duplex Plage de température : -28°C to +315°C

## Informations techniques

Applications	Vapeurs, gaz et liquides
Pression de tarage mini.	0,2 bar eff.; 2 bar eff. Avec soufflet
Siège	métal-métal, PTFE, Viton et Stellite
Surpression	10% pour vapeurs et gaz 20% pour cas feu, 25% pour liquide
Blowdown	10%
Tolérance de tarage	± 3%

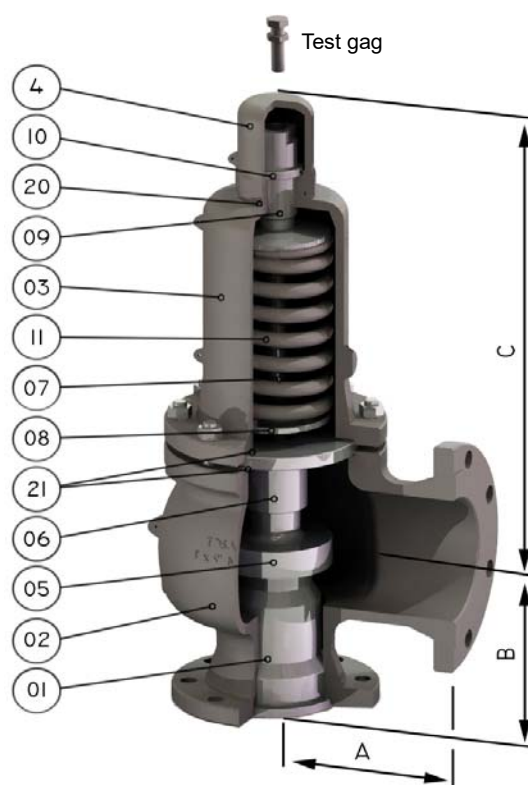
## Normes

Calcul	EN-4126-1 / 7
Construction	EN-12516-1, EN-4126-1 / 7
Matériaux	EN / ASTM
Inspection	EN-4126-1 / 7 API 527 MSS-SP-55
Tolérances	EN-4126-1 y ASME UG-126

## Construction et matériaux

Item	Description	MATÉRIAUX Super duplex
1	Buse	1.4410
2	Corps	A890 Gr. 5A / 1.4469
3	Fût	A890 Gr. 5A / 1.4469
4	Bouchon	1.4410
5	Clapet	1.4410
6	Guide	1.4410
7	Tige	1.4410
8	Coupelle	1.4410
9	Vis de réglage	1.4410
10	Écrou vis réglage	1.4410
11	Ressort	INCONEL X750
12	Levier	1.4410
17	Écrou tige	1.4410
18	Axe du levier	1.4410
19	Axe levier étanche	1.4410
20	Joint bouchon	PTFE
21	Joint fût	GRAPHITE+SS
22	Joint levier étanche	Viton
27	Soufflet	AISI-316 Ti
28	Joint clapet	Viton / PTFE

 pièces détachées recommandées



## Options

Levier manuel



Levier manuel étanche



Fût ouvert



Portée souple



Soufflet



## Modèle 1400

### Dimensions

	Orif. (mm)	Section (mm <sup>2</sup> )	PN 16				PN 25				PN 40			
			(mm)			Poids (kg)	(mm)			Poids (kg)	(mm)			Poids (kg)
			A	B	C	W	A	B	C	W	A	B	C	W
15 x 25	13	133	95	95	275	10	95	95	275	10	95	95	275	10
20 x 25	13	133	95	95	275	10	95	95	275	10	95	95	275	10
25 x 40	23,8	445	100	105	280	12	100	105	280	12	100	105	280	12
32 x 50	29,5	683	110	115	325	15	110	115	325	15	110	115	325	15
40 x 65	36	1018	115	140	325	19	115	140	325	19	115	140	325	19
50 x 80	46	1662	120	150	460	29	120	150	460	29	120	150	460	29
65 x 100	60	2827	140	170	460	36	140	170	460	36	140	170	460	36
80 x 125	72	4072	160	195	590	58	160	195	590	58	160	195	590	58
100 x 150	90	6362	180	220	630	85	180	220	630	85	180	220	630	85
125 x 200	105	8659	200	250	690	140	200	250	690	140	200	250	690	140
150 x 200	125	12.272	•	•	•	•	•	•	•	•	241	240	695	160
150 x 250	125	12.272	225	285	715	150	225	285	715	150	•	•	•	•
200 x 250	153	18.385	•	•	•	•	•	•	•	•	279	276	815	195
200 x 300	153	18.385	300	290	815	200	•	•	•	•	•	•	•	•
250 x 350	200	31.415	406	305	1.390	750	•	•	•	•	•	•	•	•
300 x 400	228	40.828	406	359	1.432	850	•	•	•	•	•	•	•	•
400 x 500	304	72.950	533	432	1.943	900	•	•	•	•	•	•	•	•

	Orif. (mm)	Section (mm <sup>2</sup> )	PN 63				PN 100					
			(mm)			Poids (kg)	Orif. (mm)	Area (mm <sup>2</sup> )	(mm)			Poids (kg)
			A	B	C	W			A	B	C	
15 x 25	9,5 /13	71/133	95	95	275	11	9,5 /13	71/133	95	95	275	11
20 x 25	9,5 /13	71/133	95	95	275	11	9,5 /13	71/133	95	95	275	11
25 x 50	20	314	140	105	315	25	16	201	140	105	315	25
32 x 50	23,8	445	140	105	315	30	20	314	140	105	315	30
40 x 65	26	531	165	124	430	30	23,8	445	165	124	430	30
50 x 80	32	804	162	154	400	35	32	804	162	154	400	35
65 x 100	48	1.809	140	170	460	66	39	1.194	140	170	460	66