

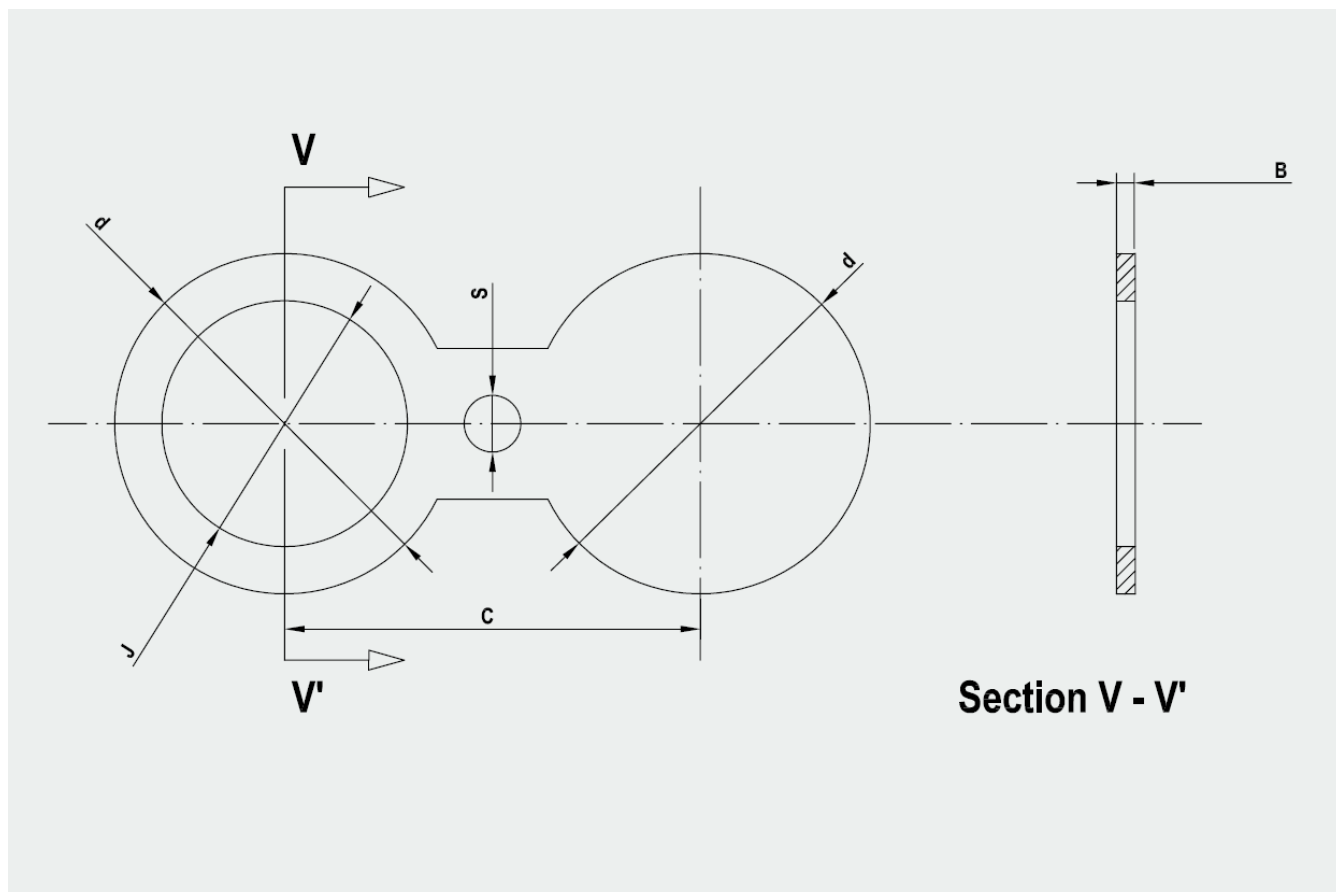
HELYON

5 Chemin du Jubin 69570 DARDILLY

Tél. +33 (0)4 72 52 16 70 - Fax +33 (0)4 72 52 16 71

www.helyon.com / E-mail : contact@helyon.com

Obturbateurs Réversibles



DESCRIPTION

Pièce en forme de 8. Une boucle est aveugle, pour stopper le flux, l'autre est ouverte, pour permettre au fluide de s'écouler.

CARACTERISTIQUES TECHNIQUES

- Pression maximale de service : limitée à classe de la bride (PN).
- Section de la tuyauterie :
Diamètre nominal : ISO ou ANSI.
Classe : ISO ou ANSI.
- Épaisseur : selon norme.
- Matériau : Acier au carbone, AISI-316, AISI-304, AISI- 321, AISI-318, Alloy 400, Alloy 625, Alloy 825, Alloy C-276, Titane, PTFE, etc...

HELYON

5 Chemin du Jubin 69570 DARDILLY

Tél. +33 (0)4 72 52 16 70 - Fax +33 (0)4 72 52 16 71

www.helyon.com / E-mail : contact@helyon.com

Déprimogènes en Matériau Céramique



Technologie céramique avancée est un terme appliqué à une gamme variée de matériaux, généralement obtenus en partant de matière première inorganique –oxydes métalliques - sélectionnée à un haut niveau de pureté.

Ces matériaux sont soumis à des techniques de mise en forme propres à la métallurgie des poudres, puis à un processus de sinterisation à très haute température, ce qui aboutit à des corps denses dont les prestations techniques élevées offrent une grande variété d'applications.

Grâce à leurs **excellentes propriétés**, la **technologie céramique avancée** peut être utilisée pour la fabrication d'éléments primaires de mesure de débit.

Actuellement, ces matériaux sont incontournables pour les applications et les procédés qui exigent :

- Extrême dureté
- Stabilité à haute température
- Grande résistance à la corrosion
- Grande résistance aux attaques chimiques
- Grande résistance dans le vide
- Longue durée de vie

Dans la gamme d'éléments primaires de mesure de débit que nous proposons, les éléments suivants sont également conçus et fabriqués en matériau céramique :

- PLAQUE A ORIFICE ET ORIFICE DE RESTRICTION
- OBTURATEURS REVERSIBLES
- ENSEMBLE DE BRIDES ET PLAQUE A ORIFICE OU ORIFICE DE RESTRICTION*
- SECTION CALIBREE*

Pour une utilisation optimale de ces matériaux, il est nécessaire de travailler au cas par cas, cherchant pour chacun sa "solution céramique". Ceci exige une collaboration étroite entre le connaisseur de l'application à laquelle elle est destinée, l'utilisateur, et le fabricant du composant céramique.

**NOTE : Diaphragme d'insertion calibré en matériau céramique, reste de l'ensemble selon caractéristiques techniques.*

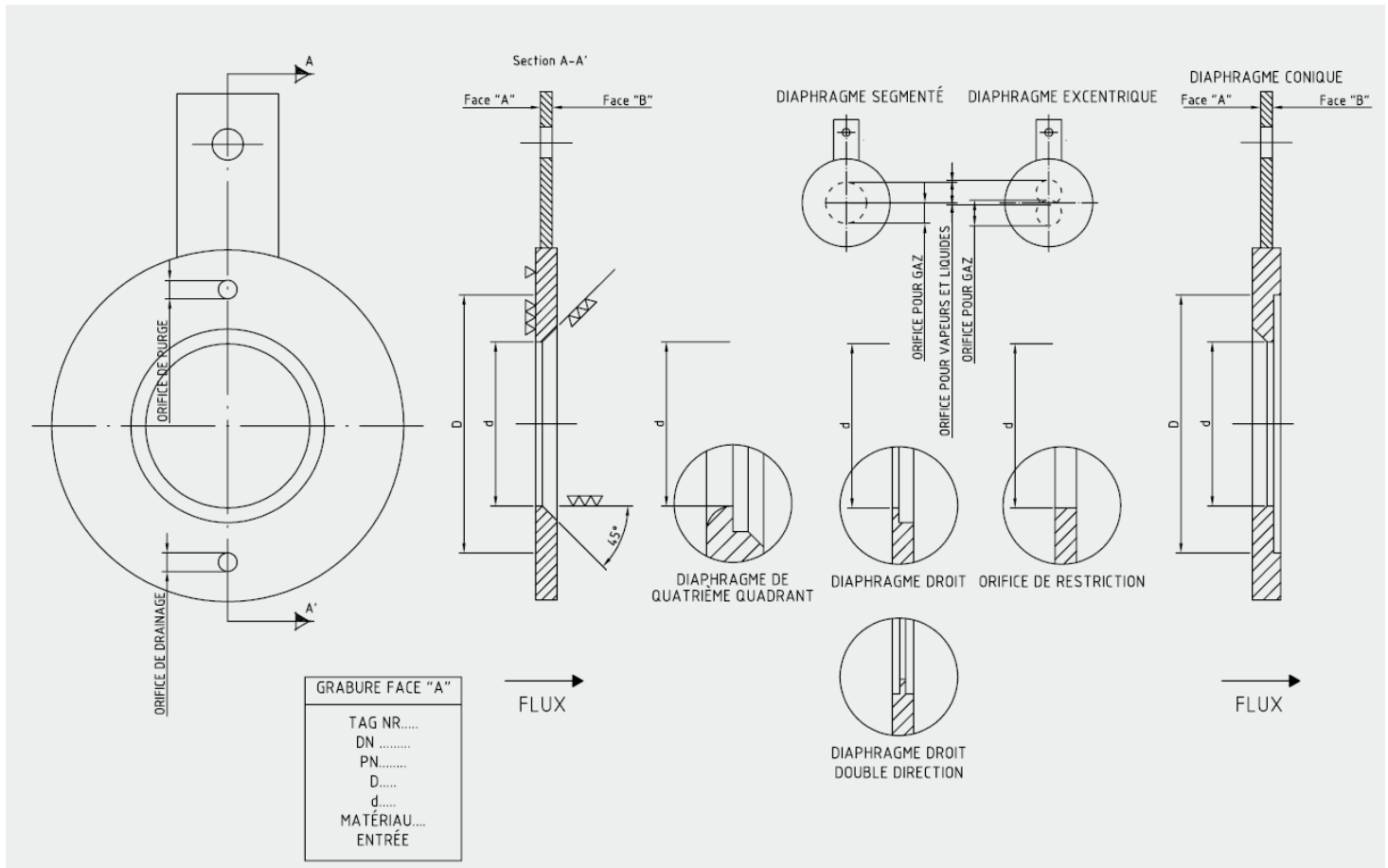
HELYON

5 Chemin du Jubin 69570 DARDILLY

Tél. +33 (0)4 72 52 16 70 - Fax +33 (0)4 72 52 16 71

www.helyon.com / E-mail : contact@helyon.com

Plaque à Orifice & Orifice de Restriction



PLAQUE A ORIFICE

Diaphragme d'insertion calibré (orifice concentrique) avec languette et œillet de fixation pour montage entre brides à surface d'étanchéité lisse.

L'entrée de la plaque à orifice est en forme d'arête vive et la sortie en forme de chanfrein.

ORIFICE DE RESTRICTION

Diaphragme d'insertion calibré (orifice concentrique) avec languette et œillet de fixation pour montage entre brides à surface d'étanchéité lisse.

L'entrée de l'orifice est en forme d'arête vive. Adapté à la réduction de la pression dans les tuyauteries ou bien à la limitation du débit.

APPLICATIONS

- Gaz, vapeurs, fluides corrosifs et non corrosifs.

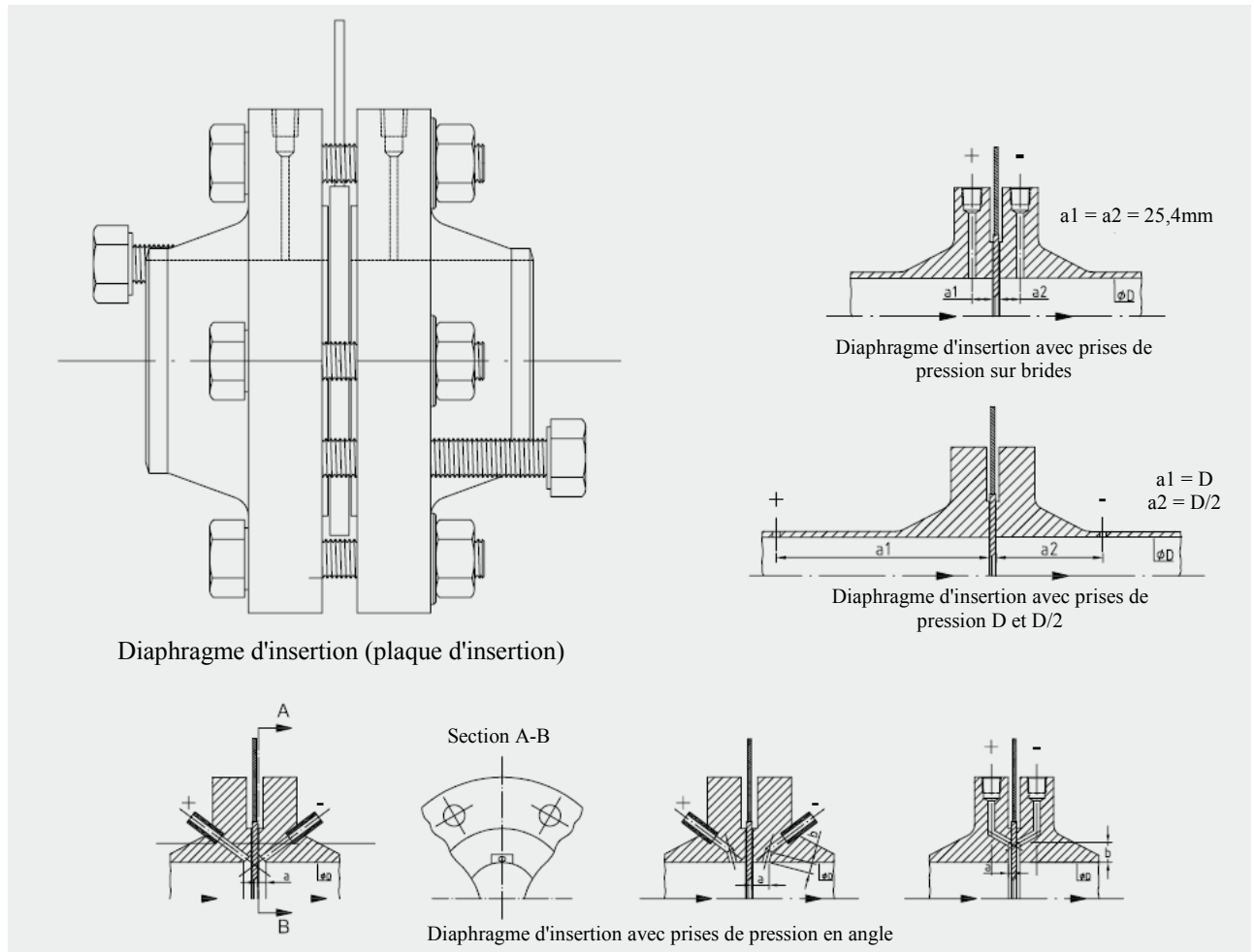
CARACTERISTIQUES TECHNIQUES

- Matériaux :
AISI-316, AISI-304, AISI-321, AISI-318, Alloy 400, Alloy 625, Alloy 825; Alloy C-276; Titano, PTFE, etc...
- Température maximale de service : selon les propriétés du matériau et son utilisation.
- Épaisseur de la plaque : selon l'intérieur de la tuyauterie et le DP (pression différentielle).
- Calculs :
BS EN ISO 5167-1; 2003, ASME, API, R W MILLER, L W SPINK.

HELYON

5 Chemin du Jubin 69570 DARDILLY
Tél. +33 (0)4 72 52 16 70 - Fax +33 (0)4 72 52 16 71
www.helyon.com / E-mail : contact@helyon.com

Ensemble de Brides et Plaque à Orifice ou Orifice de Restriction



DESCRIPTION

Diaphragme d'insertion calibré (orifice concentrique) avec languette et œillet de fixation pour montage entre brides à surface d'étanchéité lisse.

L'entrée de l'orifice est en forme d'arête vive.

Les prises de pression peuvent être entre les brides ou dans la tuyauterie.

L'ensemble de diaphragme avec brides est conçu pour être soudé à la tuyauterie.

APPLICATIONS

- Gaz, vapeurs, fluides corrosifs et non corrosifs.

CARACTERISTIQUES TECHNIQUES

- Pression maximale de service : limitée à la classe (PN) de la bride.
- Section de la tuyauterie :
Diamètre nominal : ISO ou ANSI.
Classe : ISO ou ANSI.
- Prises de pression : BSP, NPT, METRIQUE, etc...
- Norme des brides : ISO, ANSI.
- Matériaux des brides et des accessoires : selon tuyauterie.
- Matériau du diaphragme : voir "PLAQUE A ORIFICE ET ORIFICE DE RESTRICTION"
- Calculs : BS EN ISO 5167-1, 2003, ASME, API, R W MILLER, L W SPINK.

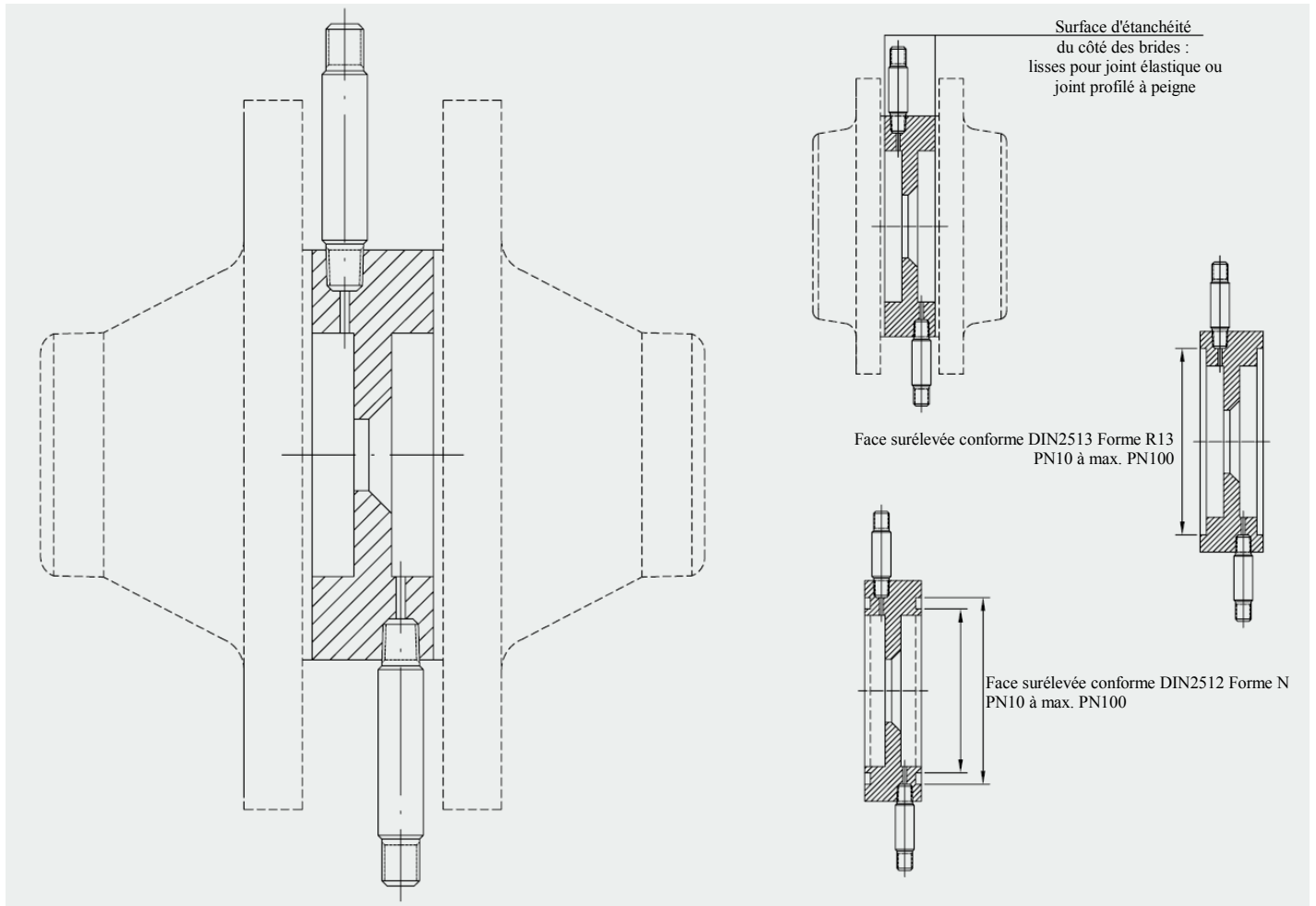
HELYON

5 Chemin du Jubin 69570 DARDILLY

Tél. +33 (0)4 72 52 16 70 - Fax +33 (0)4 72 52 16 71

www.helyon.com / E-mail : contact@helyon.com

Prises de Pression Incorporées



DESCRIPTION

Diaphragme d'insertion calibré (orifice concentrique) avec languette et œillet de fixation pour montage entre brides à surface d'étanchéité lisse.

L'entrée de l'orifice est en forme d'arête vive.
Les prises de pression sont incorporées.
Cet ensemble est conçu pour un montage entre brides.

APPLICATIONS

- Gaz, vapeurs, fluides corrosifs et non corrosifs.

CARACTERISTIQUES TECHNIQUES

- Pression maximale de service : limitée à la classe (PN) de la bride.
- Température maximale de service : selon le matériau et l'application.
- Section de la tuyauterie :
Diamètre nominal : ISO ou ANSI.
Classe : ISO ou ANSI.
- Prises de pression : BSP, NPT, METRIQUE, etc...
- Épaisseur de l'ensemble : selon conception.
- Matériaux :
AISI-316, AISI-304, AISI-321, AISI-318,
Alloy 400, Alloy 625, Alloy 825; Alloy C-276;
Titano, PTFE, etc...
- Calculs : BS EN ISO 5167-1, 2003, ASME, API,
R W MILLER, L W SPINK.

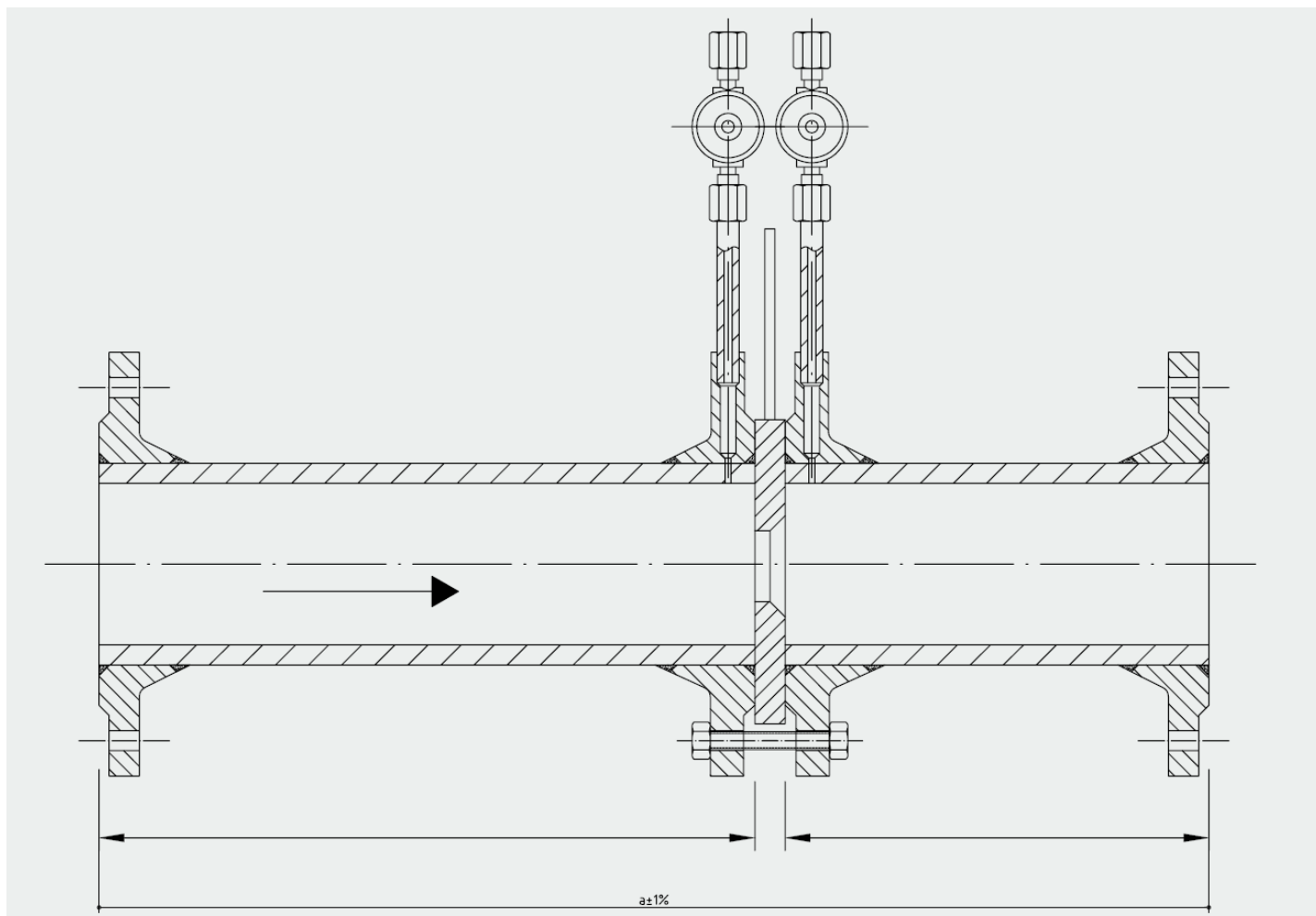
HELYON

5 Chemin du Jubin 69570 DARDILLY

Tél. +33 (0)4 72 52 16 70 - Fax +33 (0)4 72 52 16 71

www.helyon.com / E-mail : contact@helyon.com

Section Calibrée



DESCRIPTION

Diaphragme d'insertion calibré (orifice concentrique) avec languette et œillet de fixation pour montage entre brides à surface d'étanchéité lisse.

L'entrée de l'orifice est en forme d'arête vive.

Les prises de pression peuvent être entre les brides ou dans la tuyauterie.

L'ensemble de diaphragme avec brides est conçu pour être soudé à la tuyauterie ou pour un montage entre brides.

Adapté aux formats inférieurs à DN50(2") et pour offrir une plus grande précision de mesure. De chaque côté de la plaque, les sections droites de tuyau ont été conçues conformément à la norme DIN19205.

APPLICATIONS

- Gaz, vapeurs, fluides corrosifs et non corrosifs.

CARACTERISTIQUES TECHNIQUES

- Pression maximale de service : limitée à la classe (PN) de la bride.
- Section de la tuyauterie :
Diamètre nominal : ISO ou ANSI.
Classe : ISO ou ANSI.
- Prises de pression : BSP, NPT, METRIQUE, etc...
- Norme des brides : ISO, ANSI.
- Matériaux des brides et des accessoires : selon tuyauterie.
- Matériau du diaphragme : voir "PLAQUE A ORIFICE ET ORIFICE DE RESTRICTION"
- Calculs : BS EN ISO 5167-1, 2003, ASME, API, R W MILLER, L W SPINK.