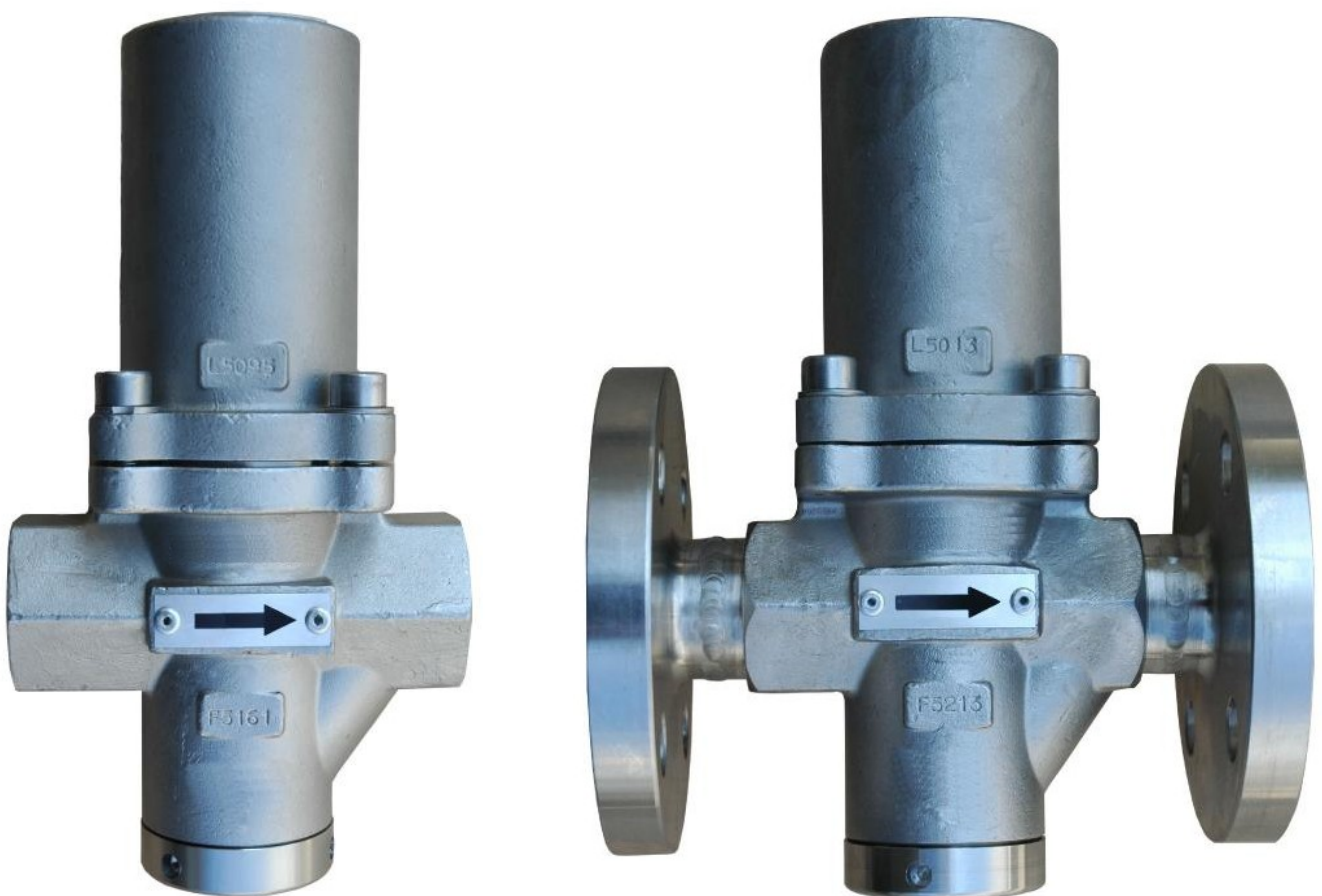


HELYON

HELYON - 5 Chemin du Jubin 69570 DARDILLY
Tél. +33 (0)4 72 52 16 70 - Fax +33 (0)4 72 52 16 71
www.helyon.com / E-mail : contact@helyon.com

**RÉGULATEURS DE PRESSION SANS UNE ÉNERGIE AUXILIAIRE.
DÉTENDEURS AVEC SOUFFLET**

MODÈLE PRV44



PRODUCT FEATURES

Un détendeur d'action directe, autoactionnée par le soufflet, qui règle la pression de sortie en il y ayant des oscillations dans la pression amont.

Le maintien du détendeur est minimal et on peut accéder sans la démonter de la ligne de consommation.

Une pression max. admissible de 25 barg

Rang de pression:

0,2 - 2 barg | 1 - 8 barg | 4 - 12 barg

Standard température -30 à +210 °C

Fluides

Liquides et gaz du groupe 1 et 2.

Vapeur, air comprimé, gaz neutres, fuel, eau, liquids, ...

Material du corps → Acier Inoxydable Aisi 316L

Material intérieur → Acier Inoxydable Aisi 316L

Material du Chapeau → Acier Inoxydable Aisi 316L

Connexions → Fileté BSP et NPT
→ Brides DIN ou ANSI

Applications

Des laboratoires chimiques, des installations sanitaires, industrielles, d'air comprimé, de fuel-oil, des installations de vapeur, des interéchangeurs de chaleur, des teintureries, des blanchisseries, des plaques de vapeur, des fours,...

Caractéristiques

Facilité de régulation, d'installation dans toutes les positions, un soufflet en acier inoxydable (AISI-316Ti PN16) soudé dans un "micro-plasma", un filtre pour la protection de la fermeture, dessin d'un intérieur conçu pour avoir une circulation effective du fluide.

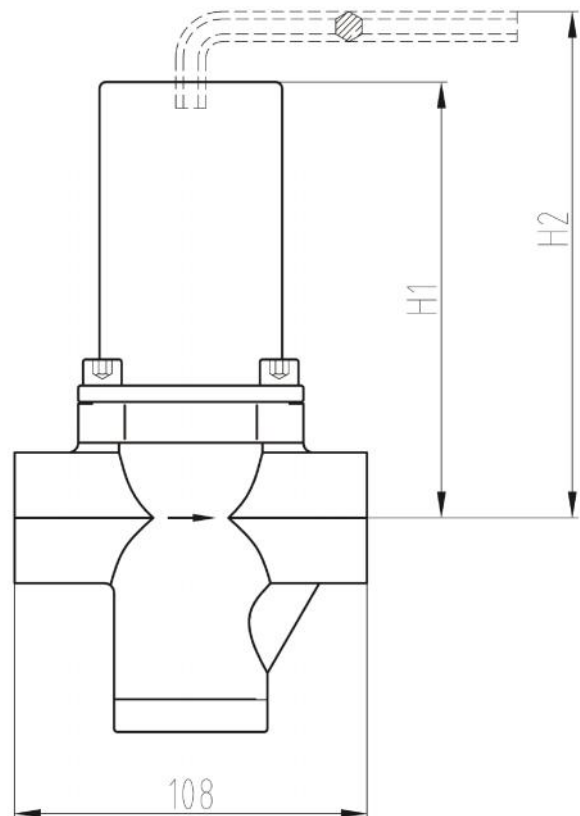
Sur demande:

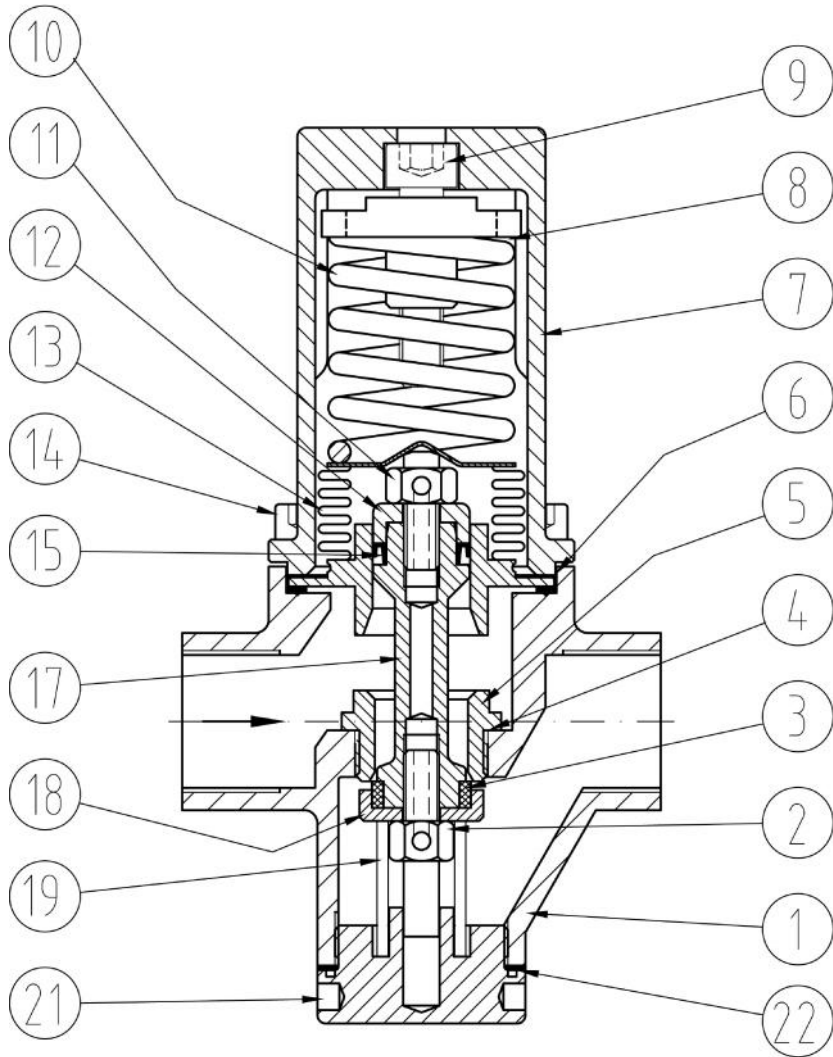
- Kv réduit disponible à:
0,2 / 0,4 / 0,6 / 1 m³ / h
- Bronze / super duplex corps / Couverture
- Connexion BW / SW
- Connexion Clamp
- Valve dégraissées pour les services d'oxygène
- Joints souples: EPDM, PEEK, Viton, Aflas, ...

Recommended spare part:

Reference	Description	Item
PRV44.SP1	Seal Kit and balancing system	2 + 3 + 11 + 12 + 15 + 17
PRV44.SP2	Gasket kit	6 + 22
PRV44.SP3	Bellow	13
PRV44.SP4	Springs kit	10 + 19
PRV44.SP5	Seat kit	5
PRV44.SP6	Gasket + seal kit	3 + 6 + 15 + 22

	Descripción	Material
1	Corps	Acier Inoxydable Aisi 316L
2	Vis du Clapet	Acier Inoxydable Aisi 316L
3	Clapet	Graphited PTFE
4	Joint	PTFE
5	Siège	Acier Inoxydable Aisi 316L
6	Joint (x2)	PTFE
7	Couverture	Acier Inoxydable Aisi 316L
8	Rondelle de butée ressort	Acier galvanise 1.1191
9	Vis de Regulation	Acier Inoxydable A2-70
10	Ressort	Spring steel 52SiCrNi5 (epoxy painting 60-100 micras)
11	Vis de Soufflet	Acier Inoxydable Aisi 316L
12	Joint	Acier Inoxydable Aisi 316L
13	Soufflet kit	Acier Inoxydable Aisi 316L
14	Vis Allen	Acier Inoxydable A2-70
15	Joint	Graphited PTFE
17	Stem	Acier Inoxydable Aisi 316L
18	Guide du Clapet	Acier Inoxydable Aisi 316L
19	Ressort du Clapet	Acier Inoxydable 302
21	Bouchon	Acier Inoxydable Aisi 316L
22	Joint	Viton





MODE DE FONCTIONNEMENT

Les détendeurs " PRV" travaillent avec le principe d'action directe.

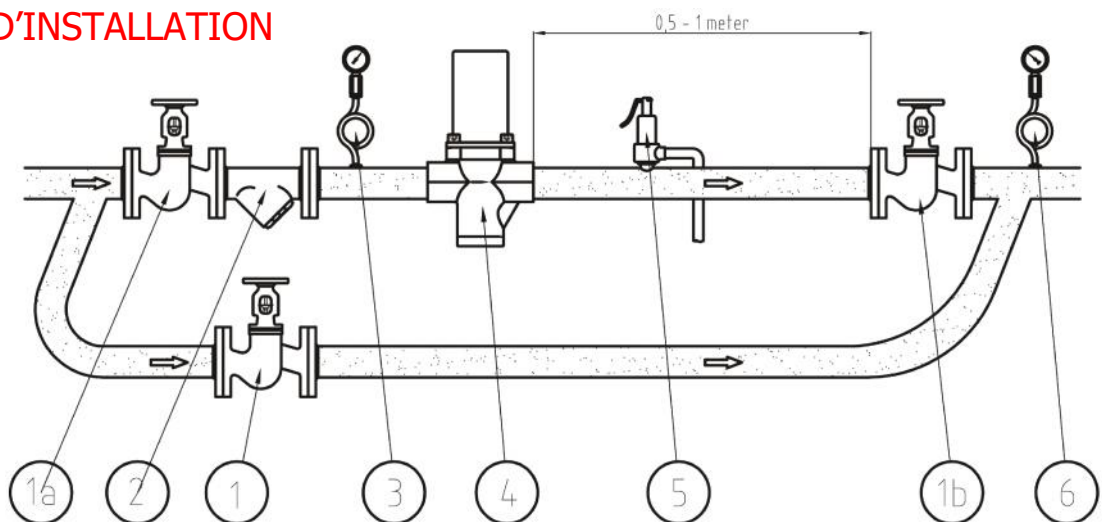
La pression amont arrive à la valve et, grâce au ressort (15), elle reste fermée. Après avoir comprimé le ressort (10), avec la vis de réglage (9), le soufflet - axe - clapet (11, 14 et 3) se déplace pour ouvrir la valve et régler la pression aval.

Après avoir fermé la consommation de pression amont, le détendeur PRV absorbera les petites oscillations et maintiendra la pression aval.

On recommande de laisser entre 0,5 et 1 mètre libre à la sortie de la valve pour une meilleure compensation.

Après avoir tourné la vis en un sens antihoraire, on augmente la pression aval.

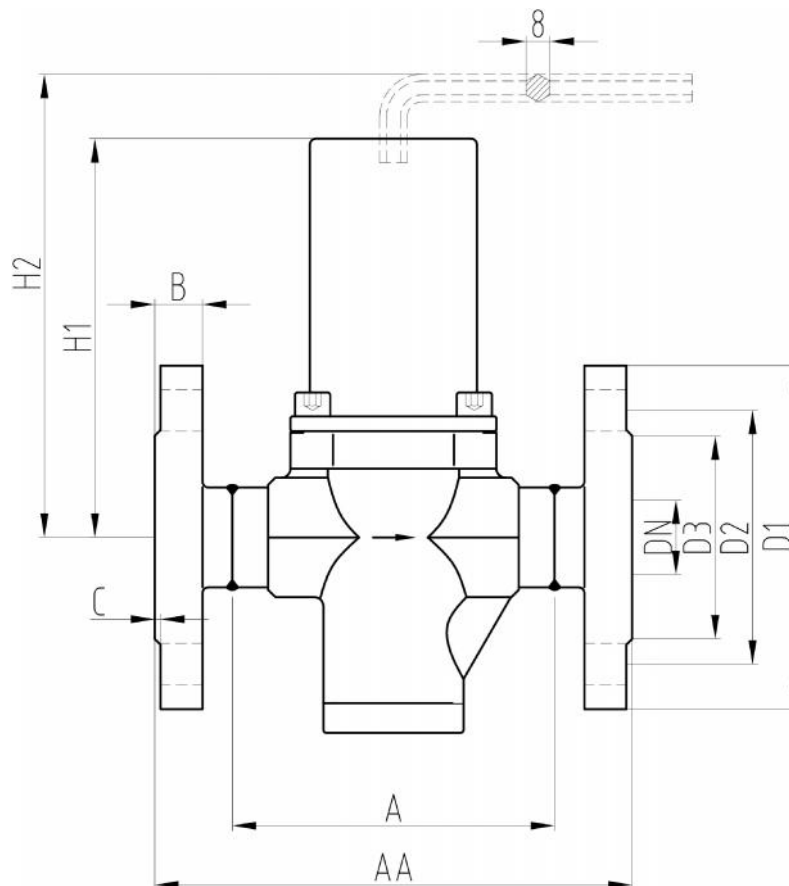
SCHEMA D'INSTALLATION



- 1, 1a y 1b → Robinet d'arrêt
- 2 → Filtre
- 3 → Manomètre pression amont
- 4 → Détendeur PRV
- 5 → Soupape de sûreté
- 6 → Manomètre pression aval

DN	1/2"	3/4"	1"	15	20	25	15	20	25
Connexion	Fileté BSP et NPT			Brides EN PN16/25			Brides ANSI CL150		
Kv valuer	2	2.5	3.5	2	2.5	3.5	2	2.5	3.5
A	108	108	108	-	-	-	-	-	-
AA	-	-	-	150	150	160	184	184	184
H1	135			135			135		
H2	185			185			185		
D1	-	-	-	95	105	115	89	98	108
D2	-	-	-	65	75	85	60.5	70	79.5
D3	-	-	-	45	58	68	35	43	51
B	-	-	-	16	16	16	12	12	12
C	-	-	-	2	2	2	2	2	2
N° trous	-	-	-	4	4	4	4	4	4
Ø trou	-	-	-	14	14	14	16	16	16
Poids (Kg)	2.5	2.5	2.5	5	5	5	5	5	5

Tailles en mm. En rouge, tailles qui ne sont pas standards



Classification selon la Directive des équipements sous pression, PED 2014/68/UE

Fluid	PN	Taille	Catégorie	Marquage CE	Graphique
Gaz et liquides groupe 2	PN25	DN15 – DN25	Apar 3-art 3	Exclus	7
Gaz et liquides of groupe 1	PN25	DN15 – DN25	Apar 3-art 3	Exclus	6