

R1200

Détendeur haute pression en Laiton.
Pour air comprimé, gaz et liquide.



CARACTERISTIQUES

Détendeur haute pression pour bouteille ou collecteur : version standard pression d'entrée jusqu'à 220 bar (3190 psi), Pression supérieure pour des versions spéciales.

Idéal pour les applications industrielles et les équipements soudés.

Connexion d'entrée par un téton et un boulon hexagonal G3/4-F .

Autres raccords sur demande.

Le clapet principal est équilibré pour avoir une pression de sortie constante quand la pression amont varie.

La pression de sortie est contrôlée par une membrane jusqu'à 15 bar (218 psi) et par un piston pour les plus grandes pressions.

Disponible en version ATEX

Marquage  II2GDcIICX.

Pour utilisation en zone explosive : 1, 21, 2, 22 (non applicable dans les mines et zone 0).

Ce matériel est conforme à la directive 97/23/CE (PED).

SPECIFICATIONS

Manomètres : classe de précision 1,6

Poids : ~4.5 Kg (~9,9 lb)

Température de fonctionnement : -20°C ÷ +60°C (-4°F ÷ 140°F)

Classe d'étanchéité du clapet principal : VI (étanche aux bulles)

Coefficient de débit: $K_v = 0.25 \frac{m^3}{h}$ ($C_v = 0,29$ US gal/min)

Degré de protection : IP25

MATERIAUX

Corps et chapeau : Laiton

Pièces internes : Laiton

Ressort du clapet principal : C85 (pas en contact avec le fluide)

Ressort de réglage : C85 (pas en contact avec le fluide)

Membrane (pour des pressions de sortie jusqu'à 15 bar) : deux membranes couplées en NBR + PTFE (PTFE en contact avec le fluide)

Piston (pour les pressions supérieures à 15 bar) : Laiton

Joints toriques : EPDM ou FPM suivant le fluide (autres matières sur demande)

Joint du clapet principal: PA 6.6

ACCESSOIRES

Bague de serrage ODU80301

Kit équerre et bague de serrage M1B101

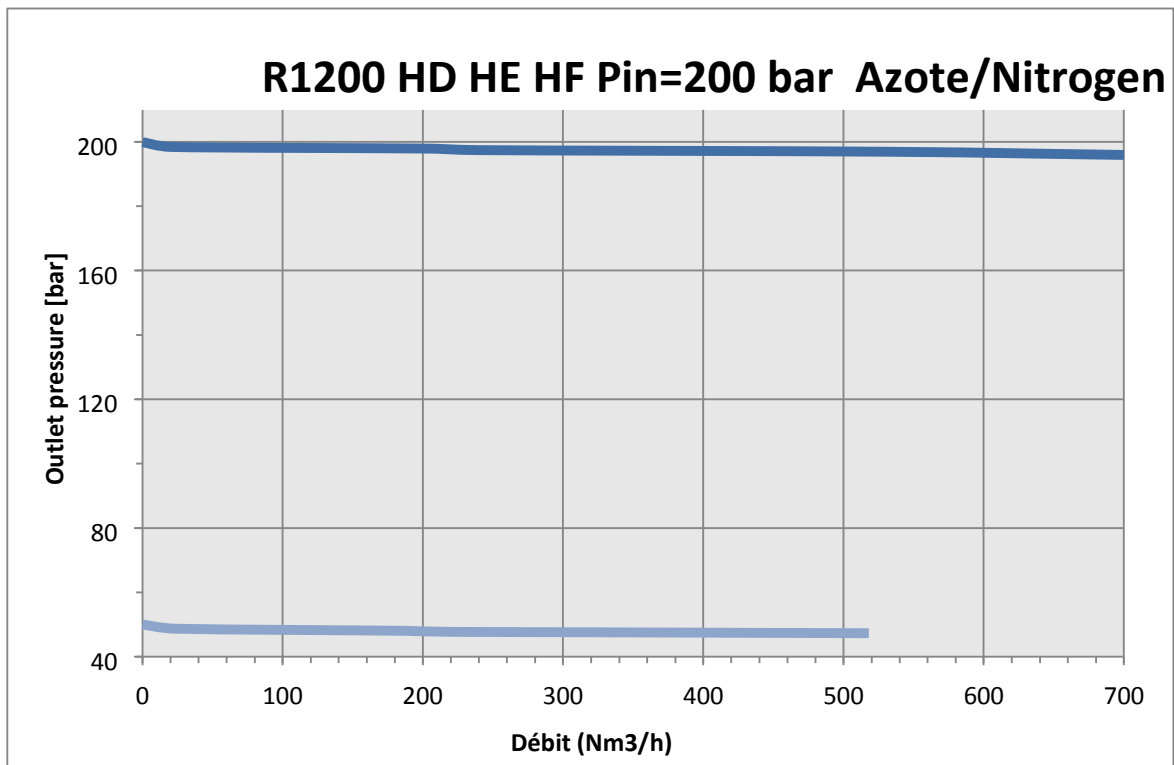
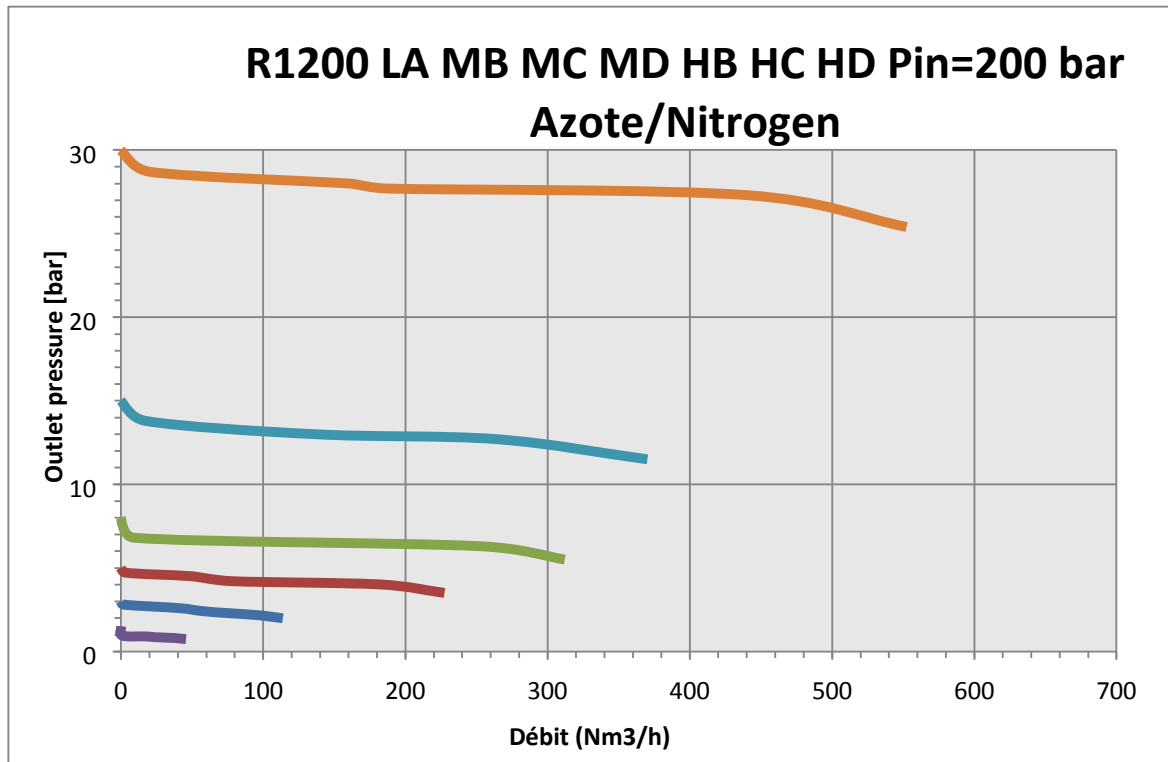
PIECES DETACHEES

Manomètres

Soupape de surpression

Kit complet : Filtre, clapet principal, joints, joints toriques, membrane assemblée

Courbes



Type de modèle disponible

Corps usiné, connexion d'entrée équipée d'un écrou de rotation hémisphérique G3/4-F

TYPE	Pe Bar	Ps Bar	Connexion Entrée	Connexion Sortie	Fluide
			Pas du Gaz	Pas du Gaz	R1200
R1200 LA	15	0,2 – 1,5	G 3/4-F	G 1/2-M	C2H2
R1200 MB	80	1,5 – 15	G 3/4-F	G 1/2-M	CO2 – N2O
R1200 MC	80	3 – 30	G 3/4-F	G 3/8-F	CO2 – N2O
R1200 MD	80	5 – 50	G 3/4-F	G 3/8-F	CO2 – N2O
R1200 HB	220	1,5 – 15	G 3/4-F	G 1/2-M	O2
					H2 – CH4
					Air – N2 – Ar – He
R1200 HC	220	3 – 30	G 3/4-F	G 3/8-F	O2
					H2 – CH4
					Air – N2 – Ar – He
R1200 HD	220	5 – 50	G 3/4-F	G 3/8-F	O2
					H2 – CH4
					Air – N2 – Ar – He
R1200 HE	220	10 – 100	G 3/4-F	G 3/8-F	O2
					H2 – CH4
					Air – N2 – Ar – He
R1200 HF	220	20 – 200	G 3/4-F	G 3/8-F	O2
					H2 – CH4
					Air – N2 – Ar – He

Fluide	Connexion d'entrée	UNI
C2H2	Bouteille équerre	7S-UNI 11144
	Manifold	1H-UNI 11144
	Connexion bouteille	7F-UNI 11144
CO2	Bouteille_manifold	2-UNI 11144
N2O	Bouteille	9-UNI 11144
	Manifold	2-UNI 11144
O2	Bouteille_manifold	2-UNI 11144
Air	Bouteille	6-UNI 11144
	Manifold	2-UNI 11144
N2	Bouteille	5-UNI 11144
	Manifold	2-UNI 11144
Ar – He	Bouteille	8-UNI 11144
	Manifold	2-UNI 11144
H2 – CH4	Bouteille_manifold	1H-UNI 11144

* Connecteur manifold_détendeur requis : P29107

** Connecteur manifold_détendeur requis : P29128

RACCORDEMENT DIFFERENT DU STANDARD

Connexions différentes du standard (G 3/8-F, tétons externes G1/2-F - 1/2" NPT-F – 1/2" NPT-M – 3/4" NPT-F – 3/4" NPT-M)

Connexion bouteille suivant standard italien UNI

Raccordement bouteille différent du standard UNI (DIN 477, CGA, NFE 29-650, BS 341 e UNE ITC MIE)

Connecteur manifold_détendeur requis : P29107 droite

Connecteur manifold_détendeur requis : P29107 gauche

PARAMETRES DIFFERENTS DU STANDARD

Pression d'entrée 250 bar

Pression d'entrée 300-400 bar

Pré-réglage de la pression de sortie

Pression de sortie fixe, blocage vis/écrou

Sens du flux inversé : entrée à droite, sortie à gauche

Joint torique suivant FDA

Joint torique – FPM

Joint torique spécial

Échappement sur chapeau et valve de surpression

Conception pour liquide

Version à dôme

Revêtement Nickel-Chrome

Marquage non standard

Version ATEX

Plage de température spéciale

Version relieving Psortie 0,8-8 bar / 1,5-15 bar

Psortie 3-30 bar / 5-50 bar

Psortie 10-100 bar

Psortie 20-200 bar

Dégraissage pour l'O2

ACCESSOIRES

Bague de serrage ODU80301

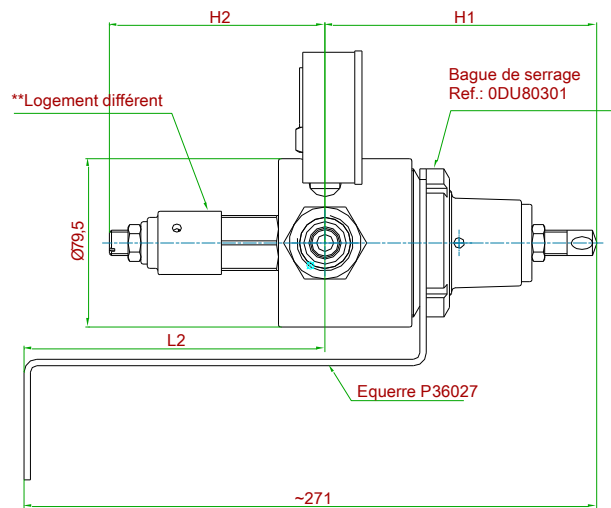
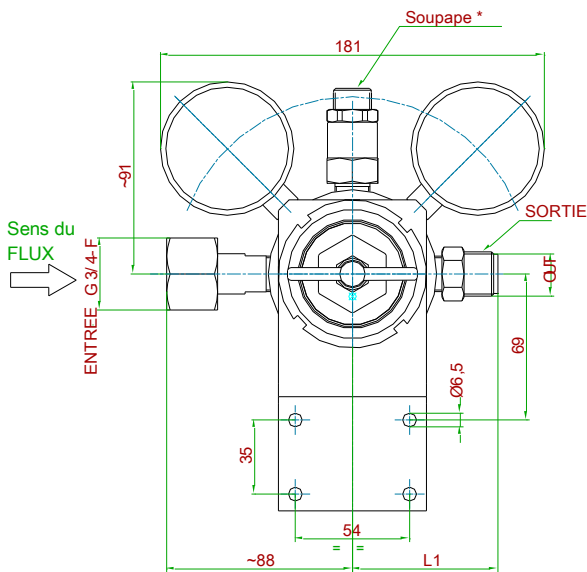
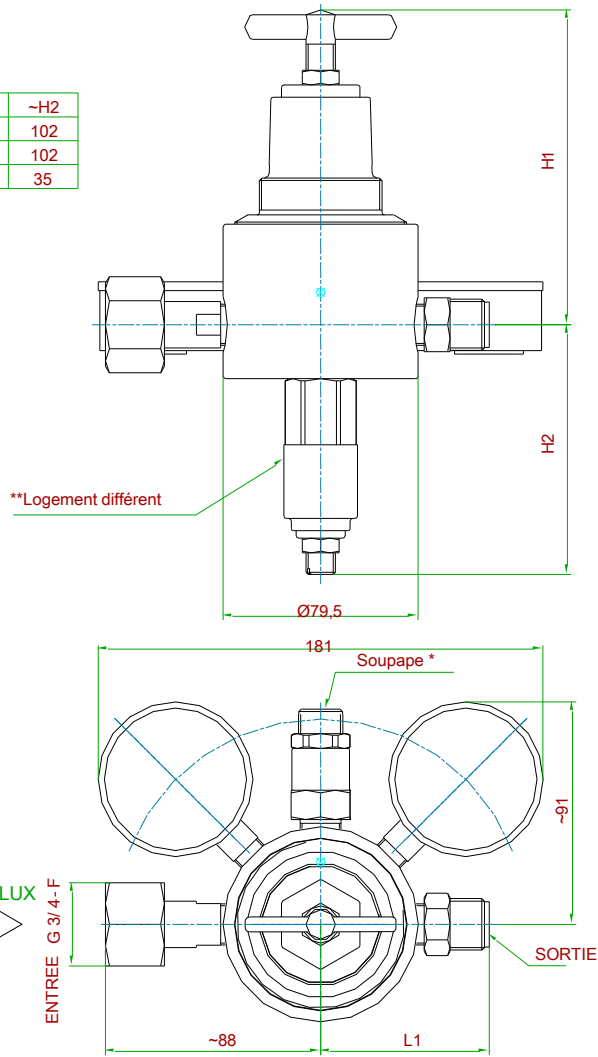
Kit équerre et bague de serrage M1B101

Dessin technique (Dimensions en [mm])

* Pas de soupape pour la version à piston 200 bar

** Pas de logement différent pour version à piston 200 bar

TYPE	SORTIE	L1	~H1	~H2
Membrane	G 1/2-M	69	129	102
Piston 30/50 bar	G 3/8-F	Taraudée dans le corps sans connexion	131	102
Piston 200 bar	G 3/8-F	Taraudée dans le corps sans connexion	149	35



TYPE	SORTIE	L1	~H1	~H2	L2
Membrane	G 1/2-M	69	129	102	142
Piston 30/50 bar	G 3/8-F	Taraudée dans le corps sans connexion	131	102	140
Piston 200 bar	G 3/8-F	Taraudée dans le corps sans connexion	149	35	122

Equerre et bague de serrage Ref.: M1B101

* Pas de soupape pour la version à piston 200 bar

** Pas de logement différent pour version à piston 200 bar