

R160

Détendeur de précision



Caractéristiques



Détendeur de précision pour les pressions d'entrée jusqu'à 6 bar eff, (87 psi)

Raccordements d'entrée G-1/2" – F et sortie G-3/4" -F pour la version standard. Connexions NPT avec ajout d'embouts, ou raccordements à brides sur demande.

La pression de sortie est contrôlée par une membrane en caoutchouc.

Clapet principal équilibré.

Disponible en version ATEX

Marquage   II2GDcIICX.

Pour utilisation en zone explosive : 1, 21, 2, 22 (non applicable dans les mines et zone 0).

Ce matériel est conforme à la directive 97/23/CE (PED).

CARACTERISTIQUES

Poids : ~1,3 Kg (~ 2,9 lb)

Température de fonctionnement : -20°C ÷ +60°C (-4 ÷ + 140° F) pour la version standard

Classe d'étanchéité du clapet principal : VI

Pression de sortie minimum : 5 mbar pour le modèle A, 10 mbar pour modèle B et C.

Coefficient de débit : Kv=0,4 Nm³/h (Cv = 0,47 US gal/min)

Degré de protection : IP25

Orifice pour manomètre de sortie: ¼" Pas du gaz (BSP)

Vis de réglage pour réglage de la pression de sortie

MATERIAUX

Corps : Aluminium anodisé

Chapeau : Inox AISI 316L

Pièces internes : Inox AISI 316L

Ressort de réglage : C85

Membrane : Simple membrane en NBR ou deux membranes couplées NBR+PTFE pour O2 et CO2 (PTFE en contact avec le fluide)

Joints toriques : NBR/EPDMFPM (suivant le fluide)

Joint du clapet principal : NBR/EPDMFPM (suivant le fluide)

ACCESSOIRES

Manomètre: classe de précision 1,6

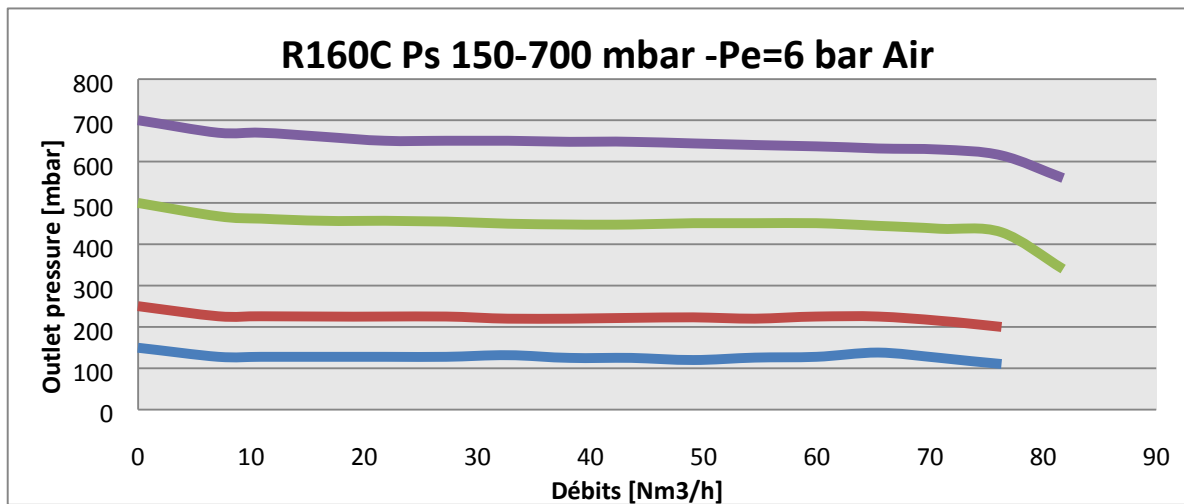
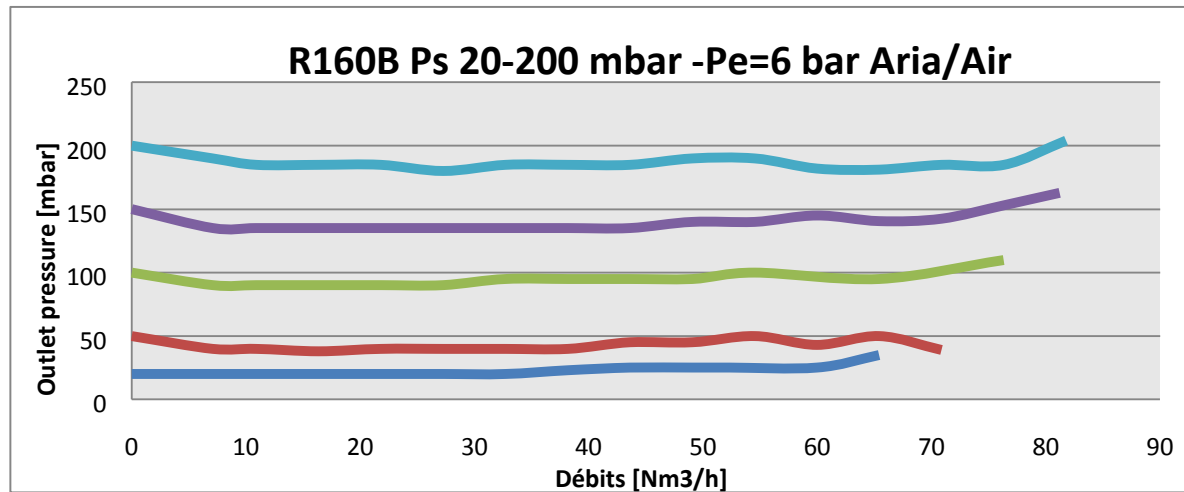
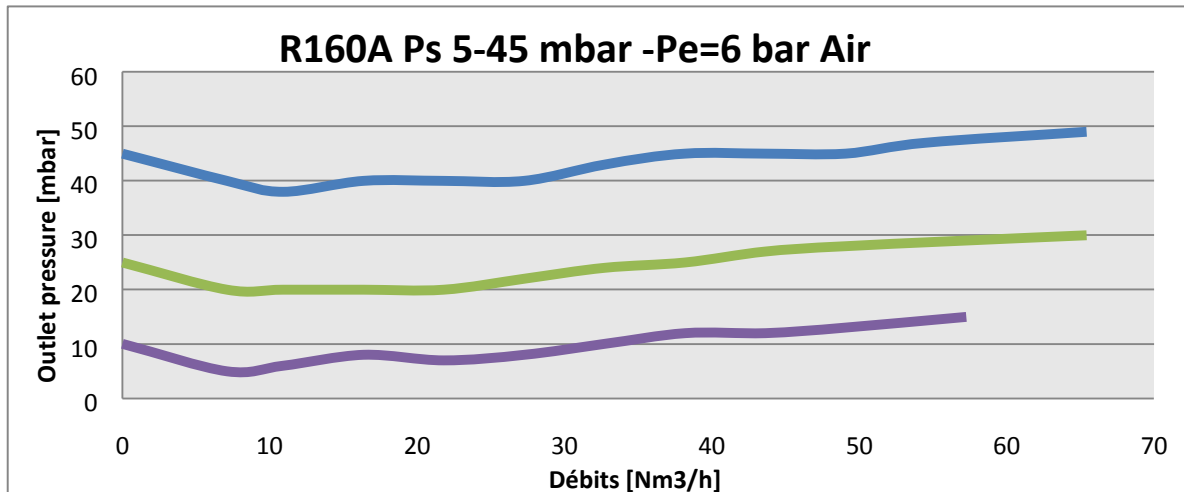
Kit équerre : M11203

PIECES DETACHEES :

Manomètre

Kit complet: filtre, clapet principal, joints toriques, membrane montée.

Courbes de débits



Type de modèle disponible

Détendeur haute sensibilité

Chapeau en aluminium

Corps en aluminium

Pièces internes en Laiton

TYPE	Pe Bar	Ps mBar	Entrée	Sortie	Fluide
			**	**	R160
R160 A	6	5 – 45	G 1/2-F	G 3/4-F	O ₂ *
R160 B	6	20 – 200	G 1/2-F	G 3/4-F	O ₂ *
R160 C	6	150 – 700	G 1/2-F	G 3/4-F	O ₂ *

** G – pas du gaz

* Air – N₂ – He – Ar – H₂ – C₃H₈ – CH₄ – CO₂ – N₂O

RACCORDEMENT DIFFERENT DU STANDARD

Connexion NPT

PARAMETRES DIFFERENTS DU STANDARD

Pré-réglage de la pression de sortie pour les pressions supérieures à 0,1 bar

Pression de sortie fixe pour les pressions supérieures à 0,1 bar

Joint torique suivant la FDA

Joint torique – FPM

Joint torique – EPDM

Échappement sur chapeau

Marquage non standard

Version ATEX

Plage de température spéciale

Dégraissage pour O₂

ACCESSOIRES

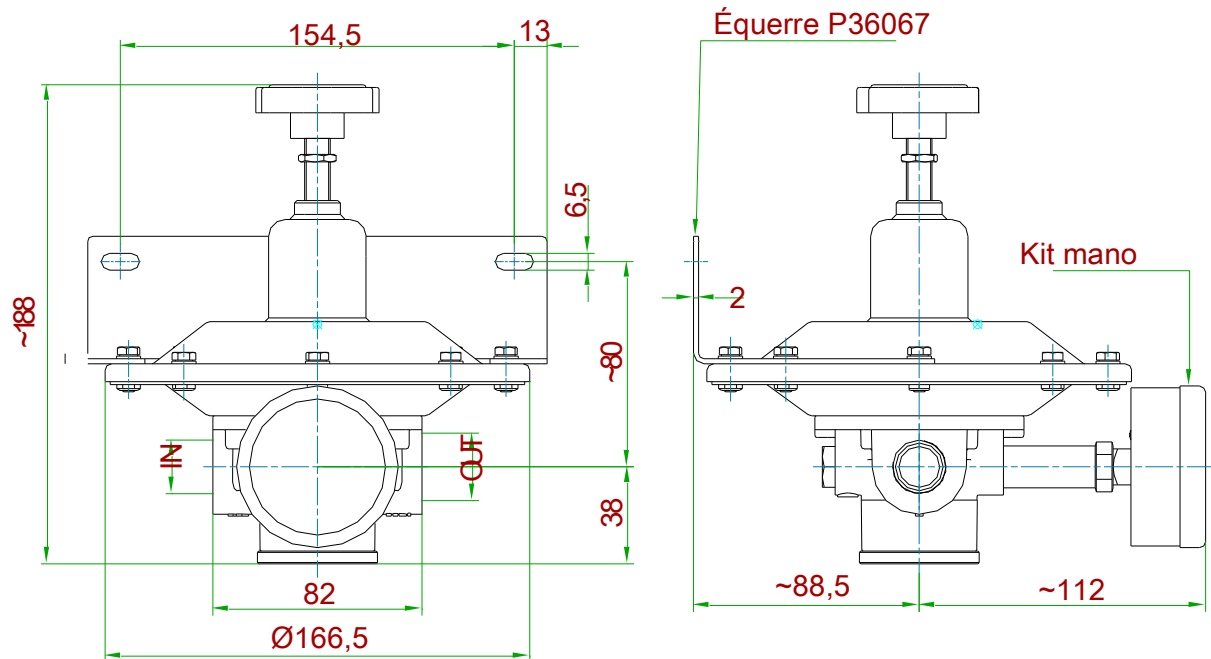
Équerre M11203

Kit manomètre en inox

Ø63 connexion arrière avec rallonge

R160 A	M62201	0 +60 mbar
		0 + 600 mmH ₂ O
R160 B	M62202	0 + 300 mbar
		0 + 3000 mmH ₂ O
R160 C	M62203	0 + 1 bar

Dessin technique (dimensions en mm)



TYPE	Entrée	Sortie
E. 1/2"GF - U. 3/4"GF	G 1/2-F	G 3/4-F
E. 1/2"NPTF - U. 3/4"NPTF	1/2" NPT-F	3/4" NPT-F

MODELE	Ps	Kit Mano	Manomètre
R160A	5÷45 mbar	M62201	0÷60 mbar
R160B	20÷200 mbar	M62202	0÷300 mbar
R160C	150÷700 mbar	M62203	0÷1 bar