

R190

Détendeur de précision en aluminium



Caractéristiques

Détendeur de précision pour des pressions d'entrée jusqu'à 6 bar eff, (87 psi)

Version standard avec connexions G 2-F par brides vissées sur le corps NPT 1 ½" ou connexions à brides sur demande.

La pression de sortie est contrôlée par une membrane en caoutchouc.
Le clapet principal est équilibré.

Disponible en version ATEX

Marquage  II2GDcllCX.

Pour l'utilisation en zone explosive : 1, 21, 2, 22 (non applicable dans les mines et zone 0).

Ce matériel est conforme à la directive 97/23/CE (PED).

CARACTERISTIQUES

Poids : ~15 Kg (~ 33 lb)

Température de fonctionnement : -20°C ÷ +60°C (-4 ÷ + 140° F)

Classe d'étanchéité du clapet principal : VI (étanche aux bulles)

Coefficient de débit : $K_v = 5,7 \text{ Nm}^3/\text{h}$ ($C_v = 6,6 \text{ US gal/min}$)

Degré de protection : IP25

Connexion pour manomètre de sortie : ¼" Pas du gaz (BSP)

Vis d'ajustement de la pression de sortie

MATERIAUX

Corps et chapeau en Aluminium

Pièces internes : Laiton/Inox AISI 316L

Ressort de la valve principale : Inox AISI 302/

Membrane : deux membranes couplées NBR + PTFE (PTFE en contact avec le fluide)

Ressort de réglage : C85 , pas en contact avec le fluide

Joints toriques : NBR/EPDM (suivant le fluide)

Joint du clapet principal : NBR/EPDM (suivant le fluide)

ACCESSOIRES

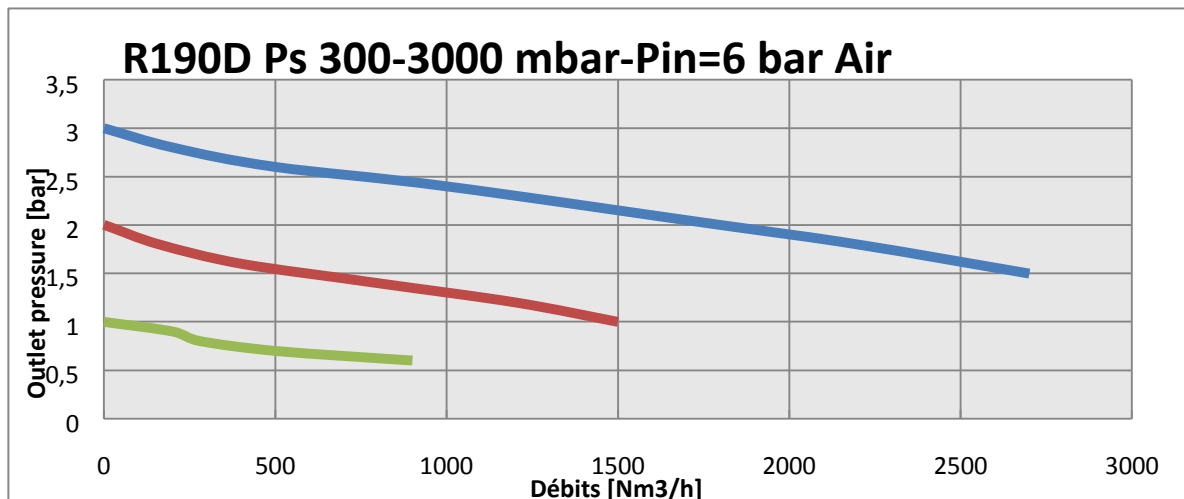
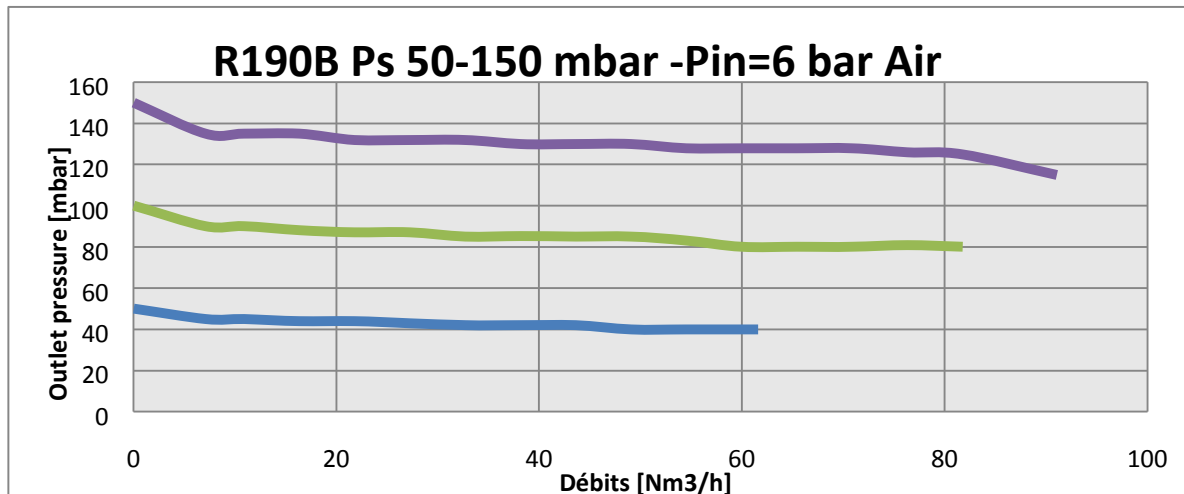
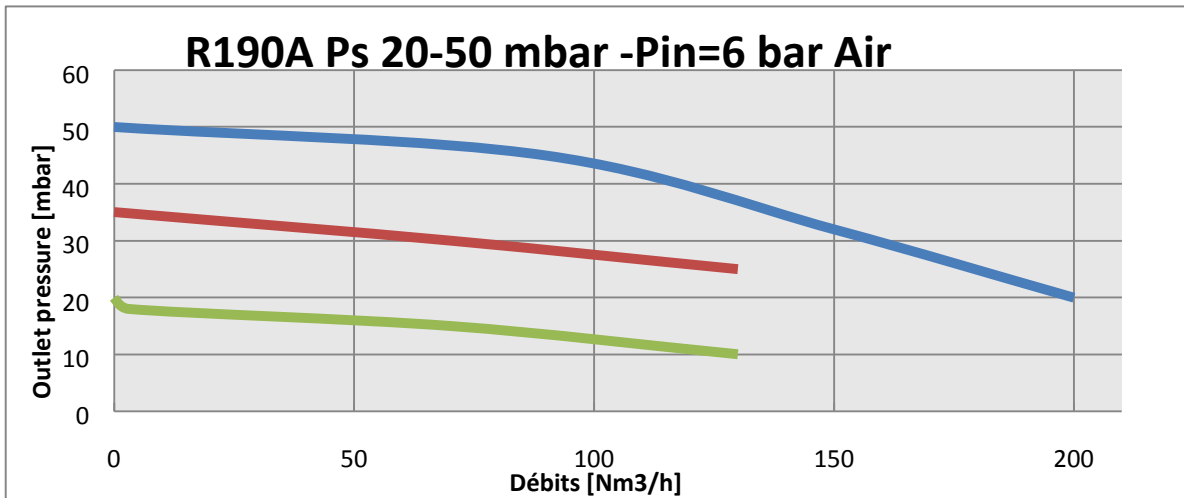
Kit manomètre : classe de précision 1,6

PIECES DETACHEES :

Manomètres

Kit complet : filtre, clapet principal complet, joints toriques, membrane assemblée

Courbes des débits



Type de modèle disponible

Détendeur haute sensibilité

Chapeau en aluminium

Corps en aluminium

Pièces internes en Laiton

TYPE	Pe Bar	Ps Bar	Connexion Entrée	Connexion Sortie	Fluide
			**	**	R190
R190 A	6	20 – 50	G 2-F	G 2-F	O2 *
R190 B	6	50 – 150	G 2-F	G 2-F	O2 *
R190 C	6	150 – 300	G 2-F	G 2-F	O2 *
R190 D	6	300 – 3000	G 2-F	G 2-F	O2 *

** Pas du gaz

* Air – N2 – He – Ar – H2 – C3H8 – CH4 – CO2 – N2O

RACCORDEMENT DIFFERENT DU STANDARD

Connexions différentes du standard (2" NPT-F – G 1"½-F – 1"½ NPT-F)

Raccordements avec brides

PARAMETRES DIFFERENTS DU STANDARD

Pré-réglage de la pression de sortie pour plus de 0,1 bar

Pression de sortie fixe pour plus de 0,1 bar

Joint torique suivant FDA

Joint torique – FPM

Joint torique – EPDM

Échappement sur chapeau

Marquage non standard

Version ATEX

Plage de température spéciale

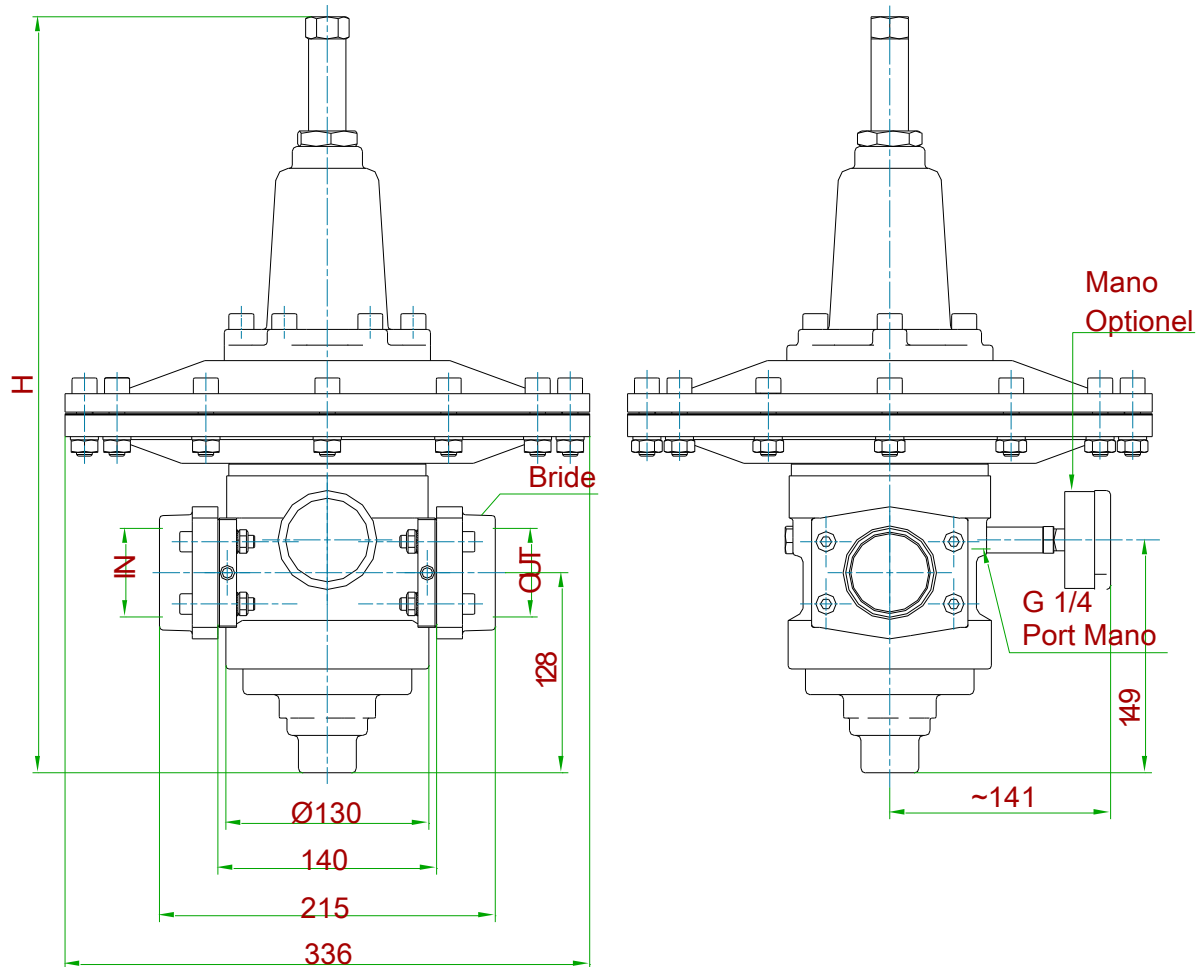
Dégraissage pour l'O2

ACCESSOIRES

Kit manomètre en Inox Ø63 connexion arrière avec montage	R190 A	M62204	0 + 100 mbar
			0 + 1000 mmH2O
	R190 B	M62202	0 + 300 mbar
			0 + 3000 mmH2O
	R190 C	M62203	0 + 1 bar
	R190 D	M62206	0 + 6 bar

Dessin technique (Dimensions en [mm])

MODELE	H	Ps	Kit Mano	Plage mano
R190 A	~ 484	20 ÷ 50 mbar	M62204	0 ÷ 100 mbar
R190 B	~ 484	50 ÷ 150 mbar	M62202	0 ÷ 300 mbar
R190 C	~ 467	150 ÷ 300 mbar	M62203	0 ÷ 1 bar
R190 D	~ 450	0.3 ÷ 3 bar	M62206	0 ÷ 6 bar



TYPE	E/S	Brides	KIT
1" 1/2 GF	G1 1/2-F	P37012	M27208
2"GF	G2-F	P37013	M27209
1" 1/2 NPTF	1" 1/2 NPT-F	P37026	-
2"NPTF	2"NPT-F	P37029	-