

## R3160

Détendeur de précision en Inox AISI 316L



### Caractéristiques

Détendeur de précision pour les pressions d'entrée jusqu'à 6 bar eff, (87 psi)

Raccordements d'entrée G-1/2"-F et sortie G-3/4"-F pour la version standard. Connexions NPT avec ajout d'embouts, ou raccords à brides sur demande

La pression de sortie est contrôlée par une membrane en caoutchouc. Clapet principal équilibré.

Disponible en version ATEX

Marquage  II2GDcIICX.

Pour utilisation en zone explosive : 1, 21, 2, 22 (non applicable dans les mines et zone 0).

Ce matériel est conforme à la directive 97/23/CE (PED).

## **SPECIFICATIONS**

Poids : ~2,3 Kg (~ 5,1 lb)

Température de fonctionnement : -20°C ÷ +60°C (-4 ÷ + 140° F)

Classe d'étanchéité du clapet principal : VI

Pression de sortie minimum : 5 mbar pour le modèle A, 10 mbar pour les modèles B et C.

Coefficient de débit :  $K_v=0,4 \text{ Nm}^3/\text{h}$  ( $C_v = 0,47 \text{ US gal/min}$ )

Degré de protection : IP25

Orifice pour manomètre de sortie: ¼" Pas du gaz (BSP)

Vis de réglage pour réglage de la pression de sortie

## **MATERIAUX**

Corps et chapeau : Inox AISI 316L

Pièces internes : Inox AISI 316L

Ressort du clapet principal : Inox AISI 316L

Ressort de réglage : Inox AISI 302 (pas en contact avec le fluide)

Membrane : deux membranes couplées NBR+PTFE (PTFE en contact avec le fluide)

Joints toriques : FPM (EPDM pour la version CO2)

Joint du clapet principal : FPM (EPDM pour la version CO2)

## **ACCESSOIRES**

Manomètre : classe de précision 1,6

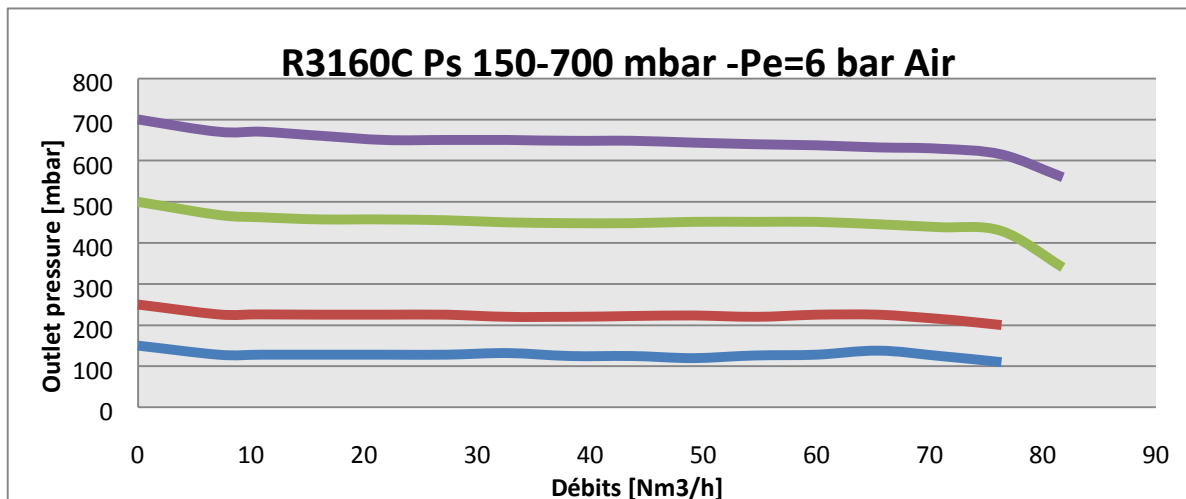
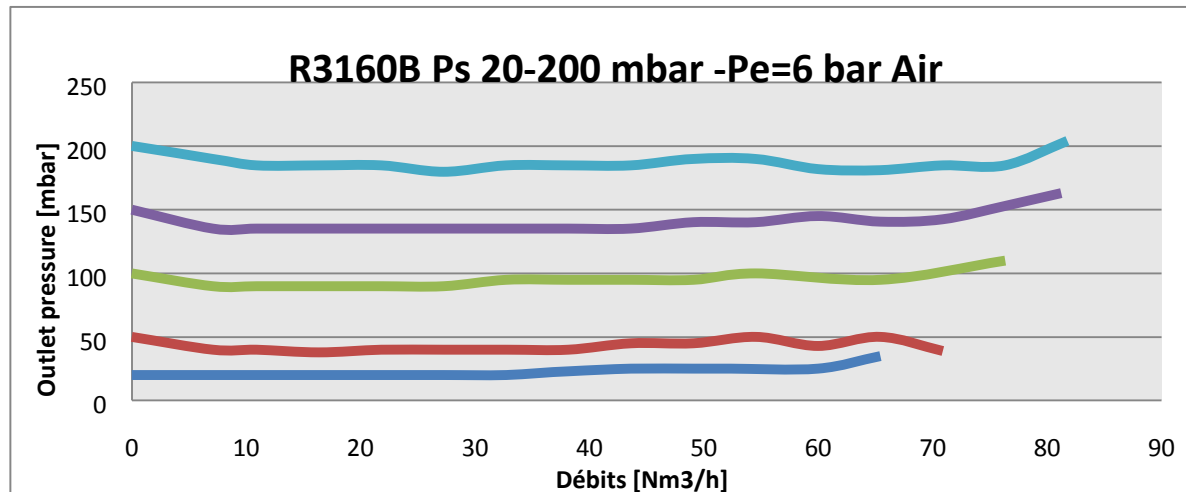
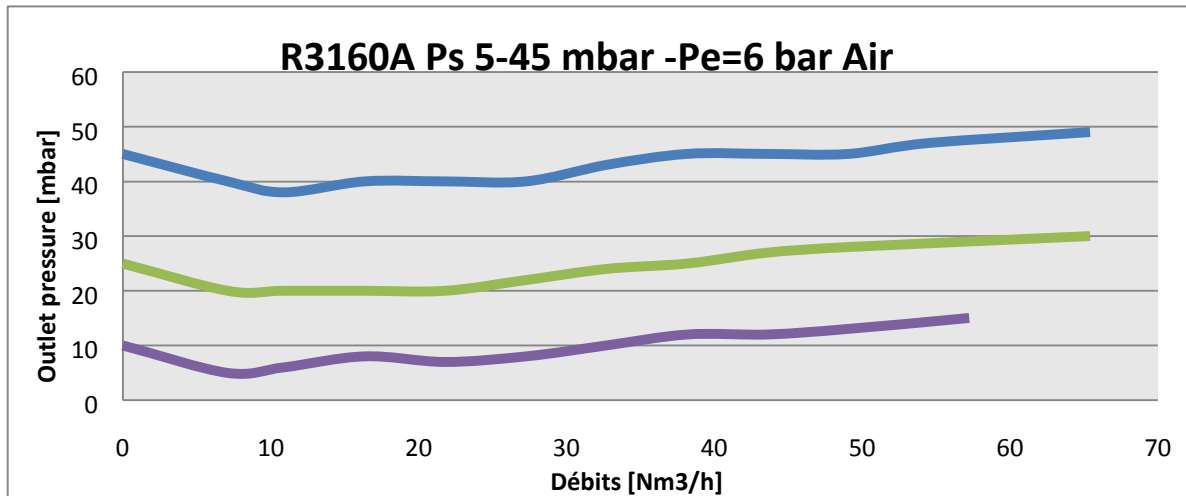
Kit équerre : M11203

## **PIECES DETACHEES :**

Manomètre

Kit complet : filtre, clapet principal, joints toriques, membrane montée.

## Courbes de débits



## Courbes de débits

### Détendeur haute sensibilité

Chapeau en Inox 316L

Corps en Inox 316L

Pièces internes en Inox 316L

TYPE	Pe Bar	Ps mBar	Entrée	Sortie	Fluide
			**	**	<b>R3160</b>
R3160 A	6	5 – 45	G 1/2-F	G 3/4-F	O2 *
R3160 B	6	20 – 200	G 1/2-F	G 3/4-F	O2 *
R3160 C	6	150 – 700	G 1/2-F	G 3/4-F	O2 *

\*\* G – pas du gaz

\* NH3 – Air – N2 – He – Ar – H2 – C3H8 – CH4 – CO2 – N2O

#### RACCORDEMENT DIFFERENT DU STANDARD

Connexion NPT avec ajout d'embouts (nipples)

Raccordements à brides

#### PARAMETRES DIFFERENTS DU STANDARD

Joint torique conforme FDA

Joint torique – EPDM

Échappement sur chapeau

Marquage non standard

Version ATEX

Plage de température spéciale

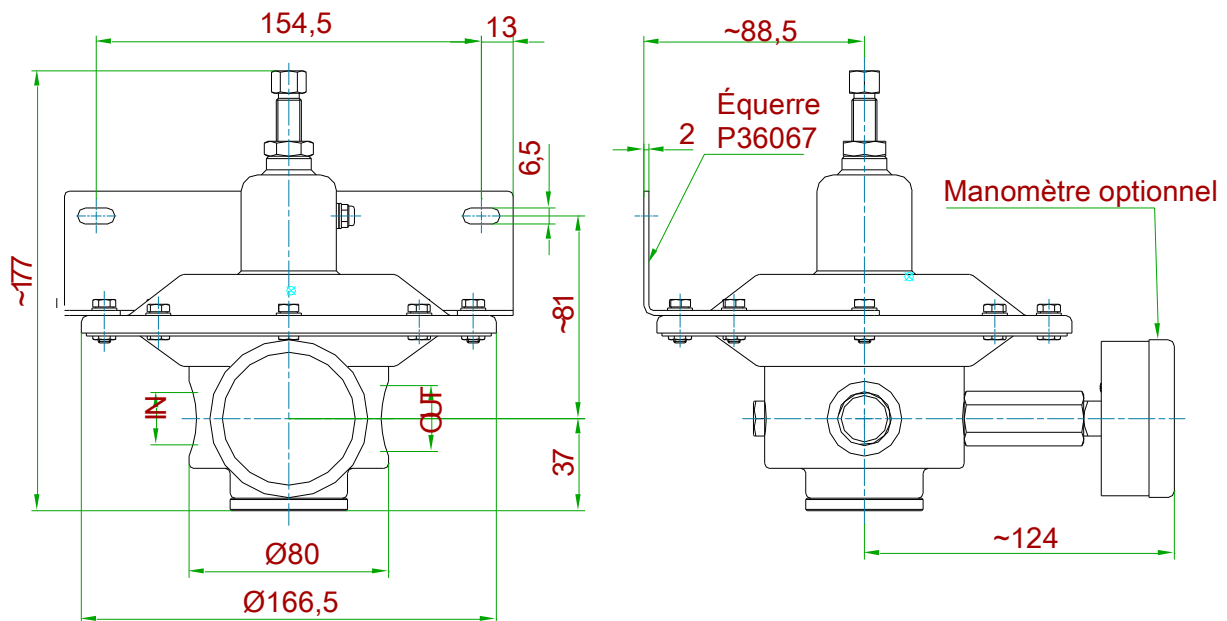
Dégraissage pour l'O2

#### ACCESSOIRES

Kit manomètre de sortie inox Ø63 connexion arrière avec rallonge	R3160 A	M63301	0 + 60 mbar
			0 + 600 mmH2O
	R3160 B	M63302	0 + 300 mbar
			0 + 3000 mmH2O
R3160 C	M63303		0 + 1 bar

## Dessin technique (dimensions en mm)

Équerre à commander séparément, Référence du kit: M11203



TYPE	IN	OUT
E. 1/2"GF U. 3/4"GF	1/2"G F	3/4"G F

MODELE	Ps	GAUGE KIT	GAUGE
R3160A	5÷45 mbar	M63301	0÷60 mbar
R3160B	20÷200 mbar	M63302	0÷300 mbar
R3160C	150÷700 mbar	M63303	0÷1 bar