

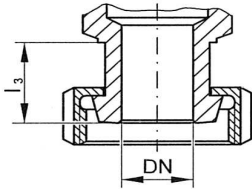
# Soupape-Casse-Vide, réglable Vacuum-Relief-Valve, springloaded

## TYPE 91

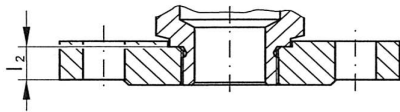
pour gaz et vapeurs, pour cuve avec une sortie pour liquide  
for non-toxic steam and gases, for container with a liquid outlet

Type 91.2 : Matériau / Material 1.4571/1.4301

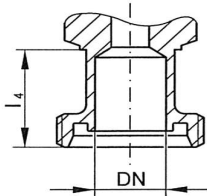
Type 91.3 : Matériau / Material 2.0401/2.0401



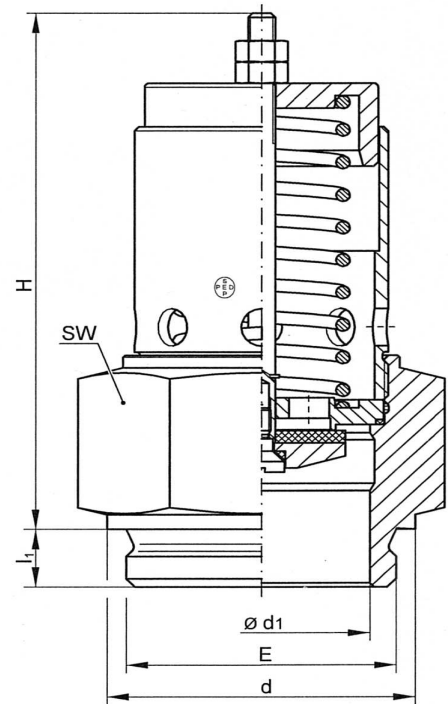
Avec embout conique et  
écrou selon DN 11851  
With cone connection and nut acc.  
To DIN 11851



Avec connexion à bride suivant DIN / ANSI  
with Flange connection acc. to DIN / ANSI



Avec taraudage suivant DIN 11851  
With thread connection acc. To DIN 11851



Embout fileté suivant ISO 228  
with pipethread acc. to ISO 228

### Utilisation / Use

Température de service / Operating temperature

Type 91.2 : -60°C / +150°C

Type 91.3 : -10°C / +130°C

### Étanchéité souple / Disc soft seated

Nous consulter/ consult.

Installation verticale / Vertical installation position

| BG             | Dimensions               |        |           |                        |            |                        |            |                        |                        | Dimensions |            | Dépression<br>Underpressure |                   | Poids<br>Weight |
|----------------|--------------------------|--------|-----------|------------------------|------------|------------------------|------------|------------------------|------------------------|------------|------------|-----------------------------|-------------------|-----------------|
|                | ISO 228                  |        |           | l <sub>1</sub><br>[mm] | DN<br>[mm] | l <sub>2</sub><br>[mm] | DN<br>[mm] | l <sub>3</sub><br>[mm] | l <sub>4</sub><br>[mm] | H<br>[mm]  | SW<br>[mm] | p min<br>[bar(g)]           | p max<br>[bar(g)] | [kg]            |
| Taille<br>Size | Ø d <sub>1</sub><br>[mm] | E<br>G | d<br>[mm] |                        |            |                        |            |                        |                        |            |            |                             |                   |                 |
| I              | 12                       | 1/2    | 26        | 12                     | 15         | 12                     | 15         | 26                     | 32                     | 92         | 32         | -0,95                       | -0,05             | 0,32            |
|                | 18                       | 3/4    | 32        | 12                     | 20         | 13,5                   | 20         | 28                     | 34                     | 92         | 32         | -0,95                       | -0,05             | 0,35            |
| II             | 23                       | 1      | 39        | 12                     | 25         | 13,5                   | 25         | 30                     | 34                     | 92         | 46         | -0,95                       | -0,05             | 0,50            |
|                | 25                       | 1 1/4  | 49        | 14                     | 32         | 14                     | 32         | 30                     | 34                     | 92         | 46         | -0,95                       | -0,05             | 0,52            |
| III            | 38                       | 1 1/2  | 55        | 14                     | 40         | 14                     | 40         | 30                     | 34                     | 125        | 60         | -0,95                       | -0,05             | 1,20            |
|                | 48                       | 2      | 68        | 14                     | 50         | 15                     | 50         | 31                     | 34                     | 125        | 70         | -0,95                       | -0,05             | 1,25            |

# Soupape-Casse-Vide, réglable Vacuum-Relief-Valve, springloaded

pour gaz et vapeurs, pour cuve avec une sortie pour liquide  
for non-toxic steam and gases, for container with a liquid outlet

## TYPE 91

### Tableau de débits / Discharge capacities

Air à 0°C [m/h] / air at 32°F [m/h]

| Taille / Size                      | I          |            | II       |              | III          |          |
|------------------------------------|------------|------------|----------|--------------|--------------|----------|
| Ø d1 [mm]                          | 12         | 18         | 23       | 25           | 38           | 48       |
| Diamètre d'entrée / Inlet diameter | G 1/2 DN15 | G 3/4 DN20 | G 1 DN25 | G 1 1/4 DN32 | G 1 1/2 DN40 | G 2 DN50 |
| pe [bar(g)]                        |            |            |          |              |              |          |
| -0,05                              | 11         | 11         | 19       | 19           | 55           | 55       |
| -0,10                              | 23         | 23         | 33       | 33           | 89           | 89       |
| -0,20                              | 32         | 32         | 45       | 45           | 126          | 126      |
| -0,30                              | 40         | 40         | 54       | 54           | 154          | 154      |
| -0,50                              | 44         | 44         | 66       | 66           | 177          | 177      |
| -0,60                              | 47         | 47         | 72       | 72           | 191          | 191      |
| -0,70                              | 50         | 50         | 80       | 80           | 203          | 203      |
| -0,80                              |            |            |          |              | 212          | 212      |
| -0,90                              |            |            |          |              | 212          | 212      |

Valeurs estimées / Temporary values

# Soupape-Casse-Vide, réglable

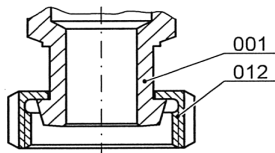
## Vacuum-Relief-Valve, springloaded

# TYPE 91

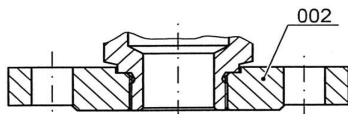
pour gaz et vapeurs, pour cuve avec une sortie pour liquide  
 for non-toxic steam and gases, for container with a liquid outlet

Type 91.2 : Matériau / Material 1.4571/1.4301

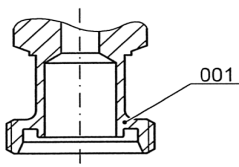
Type 91.3 : Matériau / Material 2.0401/2.0401



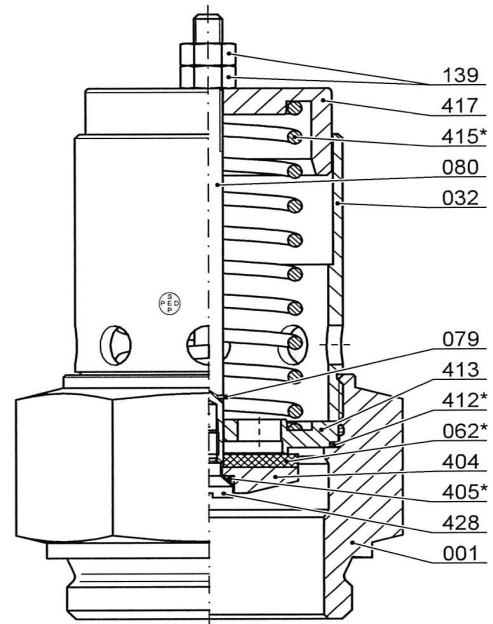
Avec embout conique et  
 écrou selon DN 11851  
 With cone connection and nut acc.  
 To DIN 11851



Avec connexion à bride suivant DIN / ANSI  
 with Flange connection acc. to DIN / ANSI



Avec taraudage suivant DIN 11851  
 With thread connection acc. To DIN 11851



| Item | Qté / Qty | Description                                  | Matières / Material       |          |
|------|-----------|--|---------------------------|----------|
|      |           |  | 91.2                      | 91.3     |
| 001  | 1         | corps à l'entrée / inlet body                | 1.4571                    | 2.0401   |
| 032  | 1         | fût / bonnet pipe                            | 1.4301                    | 2.0401   |
| 062* | 1         | joint de clapet / soft sealing               | nous consulter / consult. |          |
| 079  | 1         | butée / lift stopper                         | A2                        | A2       |
| 080  | 1         | tige / spindle                               | 1.4305                    | 1.4305   |
| 139  | 2         | écrou / nut                                  | A2                        | A2       |
| 404  | 1         | clapet de dépression / underpressure disc    | 1.4571**                  | 2.0401   |
| 405* | 1         | joint torique / o-ring                       | FPM                       | FPM      |
| 412* | 1         | joint torique / o-ring                       | FPM                       | FPM      |
| 413  | 1         | plaque de guidage / guide plate              | 1.4305                    | 2.0401   |
| 415  | 1         | ressort de dépression / underpressure spring | 1.4310**                  | 1.4310   |
| 417  | 1         | support de ressort / spring carrier          | 1.4305                    | 2.0401   |
| 428  | 1         | vis de réglage tige / spindle screw          | 1.4305**                  | 1.4305** |

DIN / ANSI

|     |   |                                     |        |        |
|-----|---|-------------------------------------|--------|--------|
| 417 | 1 | support de ressort / spring carrier | 1.4305 | 2.0401 |
|-----|---|-------------------------------------|--------|--------|

DIN 11851

|     |   |                               |        |  |
|-----|---|-------------------------------|--------|--|
| 001 | 1 | corps à l'entrée / inlet body | 1.4571 |  |
| 012 | 1 | raccord / union nut           | 1.4404 |  |

\* pièces d'usure / expendable parts

\*\*alternative 1.4571