

Soupape-Basse-Pression / Safety-Valve, springloaded

pour gaz et vapeurs non toxiques, relevable / for non-toxic steam, gases and liquids

Type 110

Standard version / Version standard:

Material:	Inlet body / Corps d'entrée / Bonnet pipe - Fût	Temperature ranges / Plage de température metal seated / contact metal
Typ 110.1:	1.4104 / 2.0401	-10°C à/to 130°C
Typ 110.2:	1.4571 / 1.4301	-60°C à/to 130°C

Connections / Raccordement : soft seated / Contact souple
Screwed connection / fileté : DIN ISO 228 / ASME B1.20.1 see techn. appendix: KWD-1

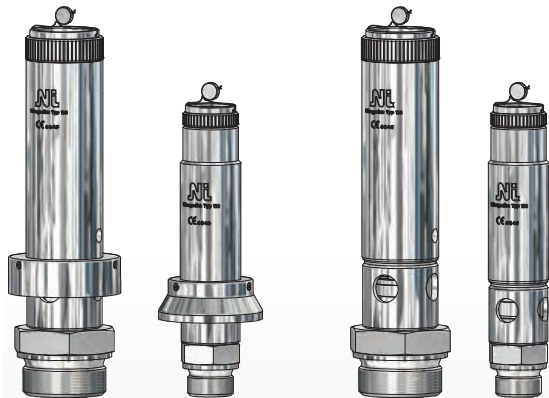
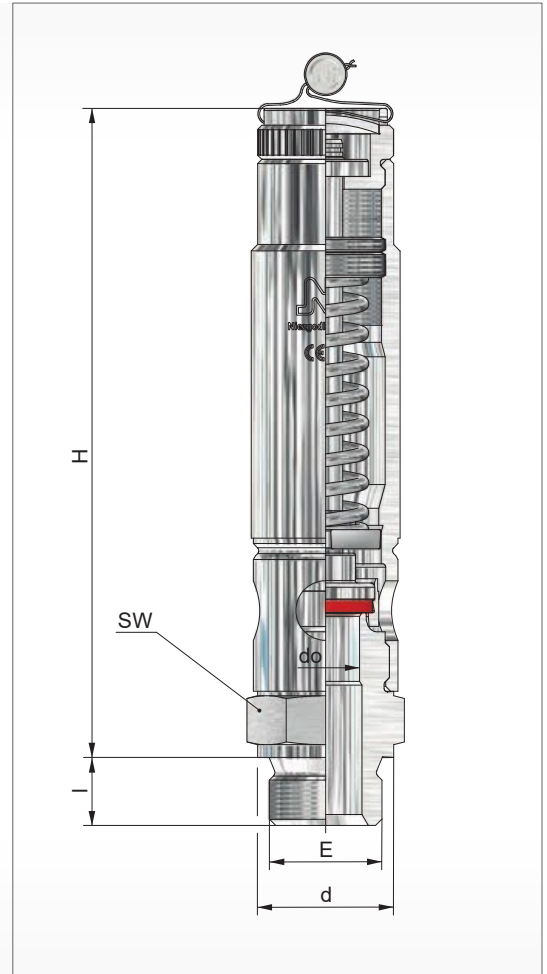
Approvals / certification :

Pressure Equipment Directive: 97/23/EG
Declaration of Conformity / Déclaration de conformité



TÜV - Approval:

VdTÜV-leaflet AD 2000-leaflet A 2 TÜV • SV • XX-990 / 1050 • do • D/G • α w • p



with
protection ring /
Avec bague de
protection

Size II
head M /
Bouchon M

Size I
head M

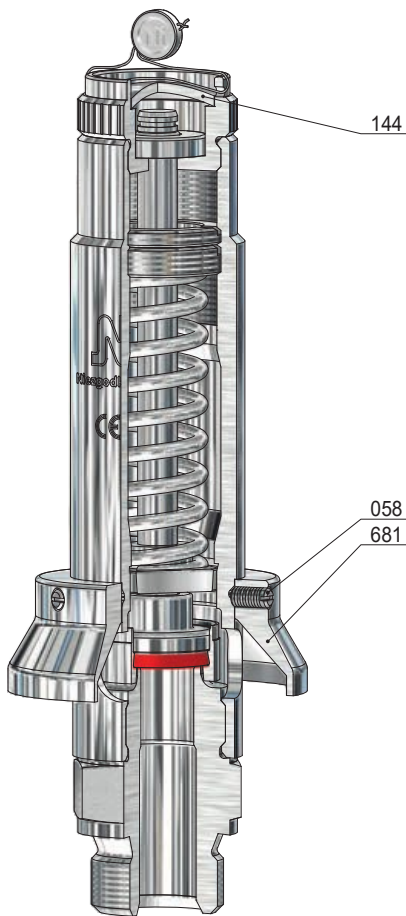
Size / Taille	Inlet / Entrée				Outlet / Sortie	Dimensions			Height 'H' for head		Coefficient D/G αw max.	Set pressure / pression de tarage		Weight Poids ~ [kg]
	E	d	I (G)	I (NPT)		A	SW	do	M	p min.		p max.		
	[mm]	[mm]	[mm]	[mm]		[mm]	[mm]	[mm]		[bar(g)]	[bar(g)]			
I	3/8	22	12	11	Free Libre	32	10	153			0,29	0,1	52	0,5
							8				0,46	15,0	84	
							12,5				0,12	0,1	45	
	10	0,29	0,1	52										
	8	0,46	15,0	84										
	16	0,13	0,05	31										
	12,5	0,12	0,1	45										
	10	0,29	0,1	52										
	8	0,46	15,0	84										
	1	0,50	0,09	67										
II	1/2	26	14	14	Free Libre	41	12,5	190			0,38	0,06	60	0,8
	3/4	32	16	14			16				0,50	0,09	67	
							12,5				0,38	0,06	60	
	1	39	18	18			16				0,50	0,09	67	
							12,5				0,38	0,06	60	
	1 1/4	49	20	18			27				0,20	0,03	25	
							22				0,22	0,04	35	
	1 1/2	55	22	19			16				0,38	0,06	60	
							27				0,20	0,03	25	
	2	60	24	20			22				0,16	0,04	35	
							27				0,20	0,03	25	

other design on request / autre construction sur demande

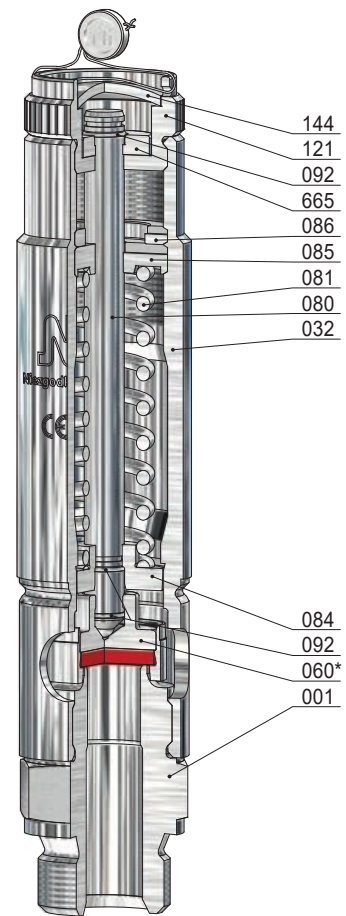
Soupape-Basse-Pression / Safety-Valve, springloaded

pour gaz et vapeurs non toxiques, relevable / for non-toxic steam, gases and liquids

Type 110



with protection ring
recommend at each do
for $p > 30$ [bar(g)]
/ avec bague de protection
Pour des pression
 $P < 30$ bar eff,



Size I
head M, liftable
Avec bouchon type M
Avec levier manuel

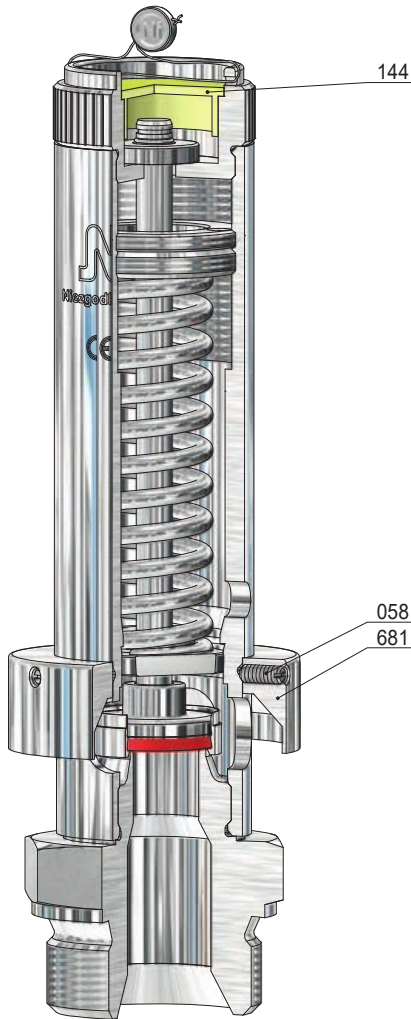
Item	Piece	Description	Item	Piece	Description
001	1	inlet body / corps d'entrée	121	1	lifting cap / Bouchon avec levier
032	1	bonnet pipe / Fût	144	1	lock washer / Rondelle de levier
058	3	screwed pin / goupille vissée	665	1	Washer / rondelle
060 *	1	disc, complete / Clapet complet	681	1	protection ring / bague de protection
560	1	Disc / Clapet			
062	1	soft sealing / joint souple			
063	1	disc ring			
080	1	Spindle / Tige			
081	1	Spring / ressort			
084	1	springplate, upper / plaque supérieure du ressort			
085	1	adjusting screw / Vis de réglage			
086	1	lock nut / Écrou de blocage			
092	3	lock ring / Bague de maintien			

* expendable parts / pièces de rechange

Soupape-Basse-Pression / Safety-Valve, springloaded

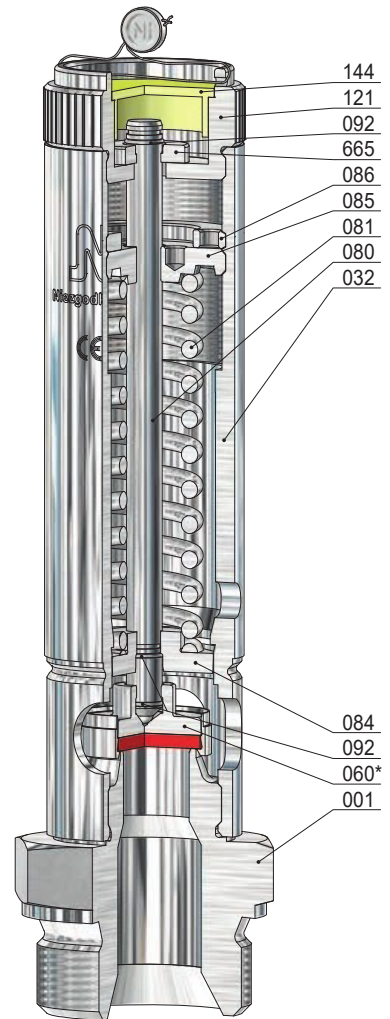
pour gaz et vapeurs non toxiques, relevable / for non-toxic steam, gases and liquids

Type 110



with protection ring
recommend at each

- do 12,5; 16: for / p > 30 [bar(g)]
- do 22: for / p > 10 [bar(g)]
- do 27: for / p > 8 [bar(g)]



Size II
head M, liftable

Item	Piece	Description	Item	Piece	Description
001	1	inlet body / corps d'entrée	121	1	lifting cap / Bouchon avec levier
032	1	bonnet pipe / Fût	144	1	lock washer / Rondelle de levier
058	3	screwed pin / goupille vissée	665	1	Washer / rondelle
060 *	1	disc, complete / Clapet complet	681	1	protection ring / bague de protection
560	1	Disc / Clapet			
062	1	soft sealing / joint souple			
063	1	disc ring			
080	1	Spindle / Tige			
081	1	Spring / ressort			
084	1	springplate, upper / plaque supérieure du ressort			
085	1	adjusting screw / Vis de réglage			
086	1	lock nut / Écrou de blocage			
092	3	lock ring / Bague de maintien			

* expendable parts / pièces de rechange