

## VSF160

Déverseur basse pression en aluminium  
Pour air comprimé et gaz industriels



### CARACTERISTIQUES

Déverseur haute précision pour des pressions d'entrée jusqu'à 700 mbar (10,15 psi).

Connexions 1/2" Femelle Pas du gaz (BSP)

Le déverseur s'ouvre lorsque la pression augmente au dessus de la pression initialement réglée grâce la vis de réglage. Il se referme lorsque la pression retombe en dessous de la valeur de réglage.

La pression de réglage est régulée par une membrane en caoutchouc.

Ce matériel est conforme à la directive 97/23/CE (PED).

## **SPECIFICATIONS**

Poids : ~1.3 kg / ~2,87 lb

Température de fonctionnement : -20 °C ÷ +60 °C (-4 °F ÷ +140 °F) pour le standard

Degré de protection : IP25

## **MATERIALS**

Corps : aluminium

Chapeau : inox AISI 316L

Parties internes : brass

Ressort de réglage : C85 (pas en contact avec le fluide)

Joints toriques : NBR (autres matières sur demande)

Membrane : NBR + PTFE (PTFE en contact avec le fluide)

Joint du clapet principal : NBR (autres matières sur demande)

## **ACCESSOIRES**

Equerre pour montage mural : M11203

## **PIECES DETACHEES**

Kit complet : clapet principal + membrane + joints toriques

## Type de modèle disponible

### Déverseur haute sensibilité

#### Déverseur basse pression en aluminium

*Pour air comprimé et gaz non corrosifs (sauf O2)  
corps et chapeau en aluminium. Structure standard*

TYPE	Pentree mBar	Entrée	Sortie	Fluide
				<b>VSF160</b>
VSF160 A	5 – 45	G 1/2-F	G 1/2-F	*
				**
VSF160 B	20 – 200	G 1/2-F	G 1/2-F	*
				**
VSF160 C	150 – 700	G 1/2-F	G 1/2-F	*
				**

\* Air – N2 – He – Ar – H2 – C3H8 – CH4

\*\* CO2 – N2O

#### **RACCORDEMENT DIFFERENT DU STANDARD**

Connexion NPT en Entrée/Sortie

#### **PARAMETRES DIFFERENTS DU STANDARD**

Joint torique agréé FDA

Joint torique différent du standard – FPM

Joint torique différent du standard – EPDM

Marquage non standard

Température différente du standard

Dégraissage pour l'O2

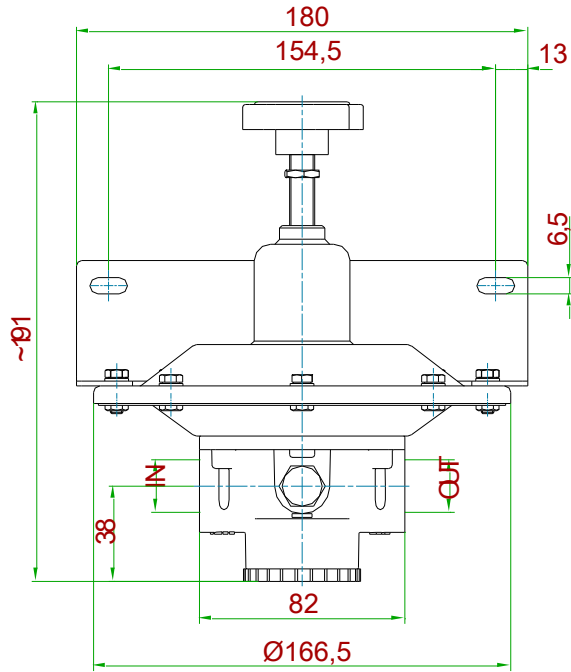
#### **ACCESSOIRES**

Equerre M11203

# Dessin technique (Dimensions en [mm])

Equerre à commander à part, Ref.: M11203

TYPE	Entrée/Sortie
VSF160 1/2"GF	G1/2-F
VSF160 1/2"NPTF	1/2"NPT-F



Equerre P36067

